

## ビルトインコンロ [ システムキッチン用 ]

Si 全口センサー搭載  
センサーコンロ

家庭用

ガス機器防火性能評定品

品名	トッププレートのタイプ	トッププレートの幅
PD-600WS-60C PD-509WS-60C KHA6W6V ICD6W6V PD-72WS-60C	ハイパーガラスコート	60 cm
PD-600WS-75C PD-509WS-75C PD-72WS-75C	ハイパーガラスコート	75 cm
PD-600WS-60G NTP-600WS-60G PKD-509WS-60G ICD6W6G	ガラス	60 cm
PD-600WS-75G	ガラス	75 cm

※設置工事説明書中の図は60cm幅のハイパーガラスコートトップ仕様で説明しています。

### 工事される方へおねがい

- この機器を安全に正しくご使用いただくために、この「設置工事説明書」をよくお読みになって指定された設置を行ってください。
- 設置工事が終わりましたら、**8 設置工事後の点検確認**のチェックリストに従い、必ず再確認を行ってください。
- 設置終了後は、この「設置工事説明書」を「取扱説明書」とともに必ずお客様にお渡しください。

### 目次

	ページ
1 安全に正しく設置していただくために	2~4
2 寸法図	5~6
3 設置前のご注意	7
4 設置場所の確認	8~9
5 ガス配管工事	10
6 機器の設置	11~19
7 コンビネーションレンジ等との組み合わせ設置	20~34
8 設置工事後の点検確認	35
9 試運転およびお客様への取扱説明	35





48996220001

# 1 安全に正しく設置していただくために

機器を安全に正しく設置していただくためや、工事される方や使用される方への危害、財産への損害を未然に防ぐため、いろいろな絵表示をしています。その表示と意味は次のようになっています。

内容をよくご理解いただいてから本文をお読みください。

 <b>警告</b>	この表示を無視して、作業を誤った場合に作業者が、またはその作業後の不具合によって使用者が死亡、重傷を負う可能性、または火災の可能性が想定される内容を示しています。
 <b>注意</b>	この表示を無視して、作業を誤った場合に作業者が、またはその作業後の不具合によって使用者が軽傷を負う可能性や物的損害のみの発生が想定される内容を示しています。

お守りいただく内容は、次の絵表示がしてあります。



禁止



必ず行う



分解禁止



換気必要

## 警告



必ず行う

■この機器を安全に正しくご使用いただくために、この「設置工事説明書」をよく読み、指定された設置を行う

本書に規定されている設置条件が守られないことにより生じた事故などは保証期間内であっても保証の対象となりませんので、ご注意ください。



必ず行う

■設置は必ず、この「設置工事説明書」と「ガス機器の設置基準および実務指針」（一般財団法人日本ガス機器検査協会刊）に従う

変則的な設置をすると事故や火災の原因となります。



必ず行う

■ガス配管接続には専門の資格・技術が必要です

必ずガス供給業者または、資格を有する設置業者が行ってください。  
(10ページ参照)

## ガス配管工事を依頼されるとき

ガス配管工事が必要なときは、お買い上げの販売店かパロマお客様相談室までご連絡ください。工事をお申しつけのときは、右記のことをお知らせください。

- 品名・器具名(銘板表示のもの)・ガス種
- 工事のご依頼内容
- ご住所・ご氏名・電話番号

工事についてのお問い合わせは

パロマお客様相談室  
**052-824-5145**

受付時間：平日 8:30~18:00  
(土・日・祝日・弊社指定定休日を除く)

## ⚠ 注意

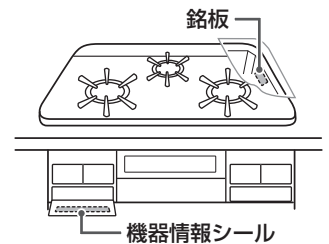


■この機器は家庭用の調理以外の用途に使用できないため、用途を確認して設置する  
火災や不完全燃焼、機器の故障など思わぬ事故の原因になります。



■供給ガスと設置する機器の銘板に表示してあるガス種（ガスグループ）が適合していることを確認する

ガス種が合っていない場合、火災や不完全燃焼による一酸化炭素中毒になったり、異常着火でやけどをしたり、機器が故障することがあります。銘板は、機器内部の右側面に貼り付けてあります。



銘板は機器内部の右側面に貼り付けてあります。  
電池ケースふたの内側に貼り付けてある機器情報シールでもガス種を確認できます。



■絶対に改造・分解は行わない

設置工事で必要なところ以外は、改造や分解は行わないでください。  
一酸化炭素中毒になるおそれがあります。また、機器の故障やガス漏れや火災の原因となるおそれがあります。



■業務用として使用しない

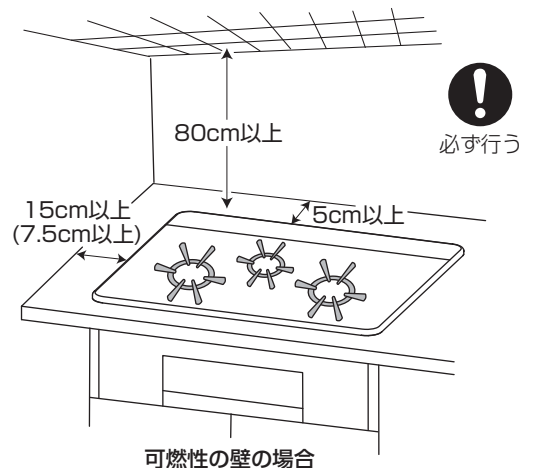
この機器は一般家庭用です。業務用として使用すると、機器の寿命が極端に短くなり、機器の故障など思わぬ事故の原因になります。



■設置するときは可燃物との距離を確実に離す

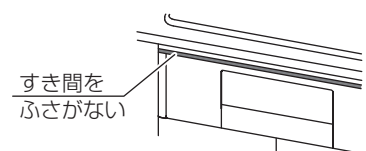
火災予防条例により、機器周囲の可燃物からの距離が定められています。可燃物からの離隔距離については、(4 設置場所の確認)に従ってください。  
距離が近いと火災の原因になります。また可燃性の壁にステンレス板などを、直接取り付けてご使用になっても、熱伝導がよいため長年の間に可燃物が炭化し火災になることがあります。

※ ( ) 内の寸法は、トッププレート幅75cmタイプの場合です。



■ワークトップの前面部と機器本体上面とのすき間を化粧板などでふさがない

不完全燃焼の原因となります。



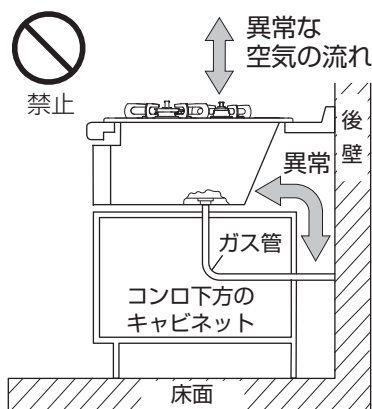
## ⚠ 注意



必ず行う

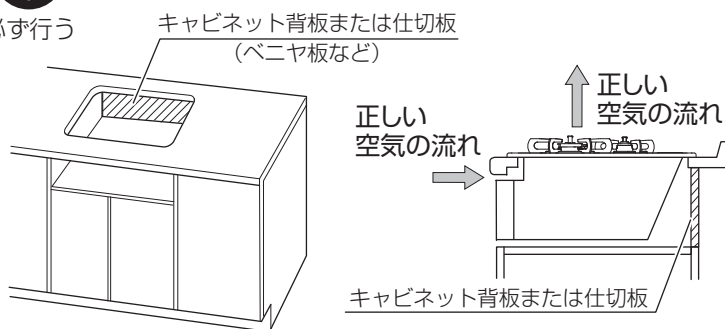
### ■キャビネットを背板などでふさぐ

コンロ後方がふさがれていない場合は、ベニヤ板やアルミテープなどでふさいでください。コンロ後方がふさがれていないと、コンロと後方空間や外気との間で異常な空気の流れが生じる場合があります。炎がゆらいたり、炎がもぐりこんだり、火が消えたり、不完全燃焼することがあります。



必ず行う

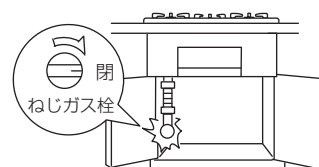
### ■キャビネット背板または仕切板設置例



必ず行う

### ■設置後、必ずガス栓（ねじガス栓）を閉める

機器のガス栓（ねじガス栓）は機器下方、またはキャビネット内にあります。ガス事故防止のため、必ず行ってください。



必ず行う



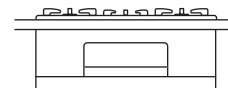
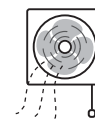
換気必要

### ■十分な換気設備がある場所に設置する

この機器はレンジフードファンや換気扇などでの換気が必要です。

設置するガス機器および同一室内に設置してある他の機器のガス消費量に対し、十分な換気設備がある場所に設置してください。

ただし、室内給気式（FE・CF）給湯器・ふろがまを使用している場合は、レンジフードファンなどを回すと排気ガスが逆流して一酸化炭素中毒の原因になるため、注意が必要です。



換気必要

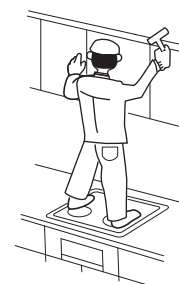


禁止

### ■機器の上に乗らない

トッププレートが破損し、非常に危険です。

トッププレートに強い衝撃を与えたり、過度な荷重をかけたりしないでください。トッププレートの変形、破損の原因となります。



禁止



必ず行う

### ■工事内容に応じた安全策を講じて作業を行う

けが防止のため、手袋を着用し作業を行ってください。

工事内容に応じて安全靴・安全帽などの安全策を講じてください。

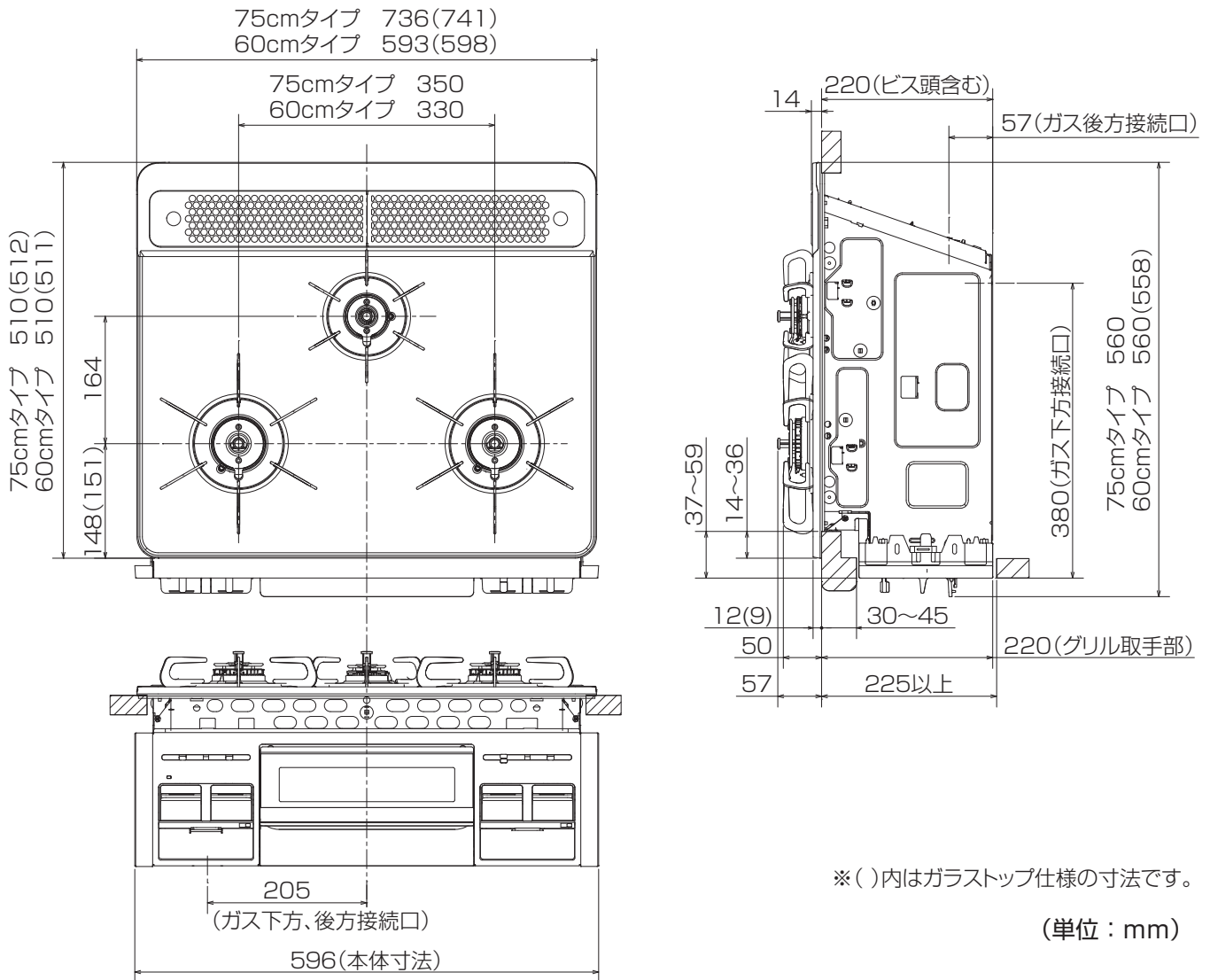
## おねがい

この機器を大型ゴミなどで廃棄される場合は、必ず乾電池を取り外してください。そのままにしておきますと、思わぬ事故になります。



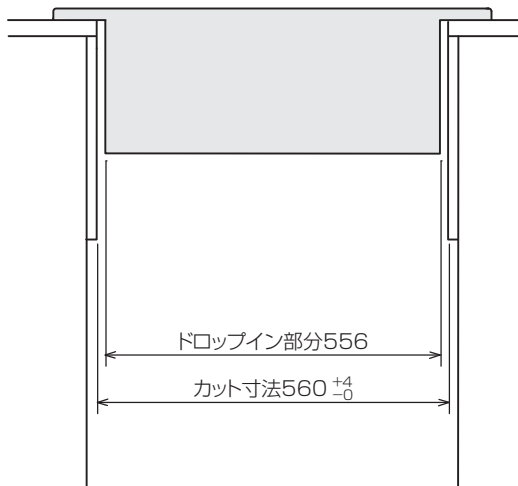
## 2 寸法図

### ■ 外形寸法図

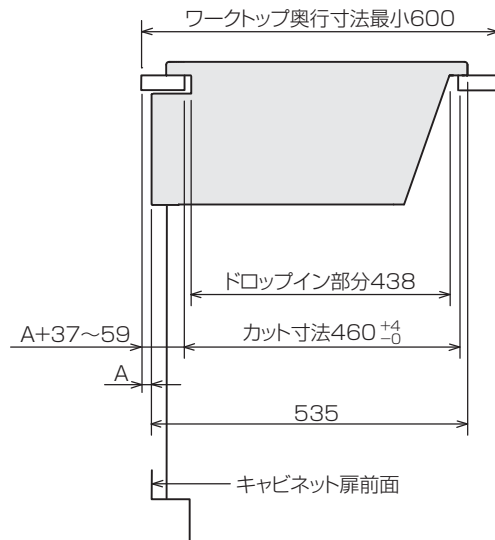


### ■ 設置納まり図

正面図



側面図

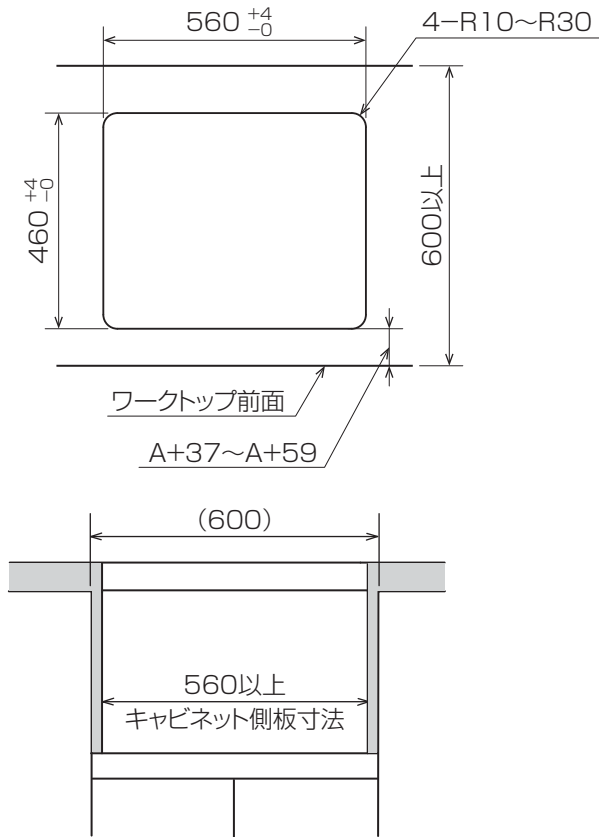


※ワークトップの開口位置寸法はA+37~A+59の範囲で設置できます。

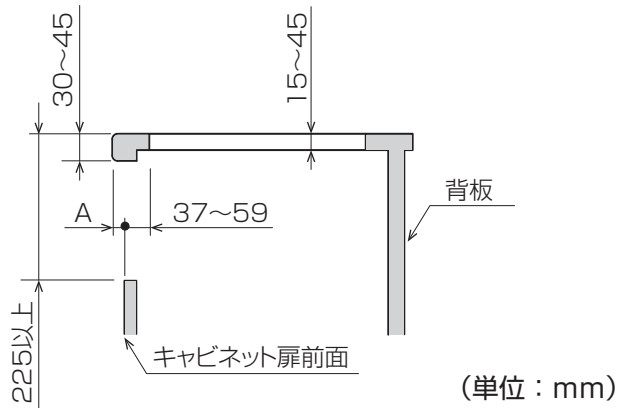
(単位：mm)

## ■ ワークトップおよびキャビネットに組み込む寸法

- ワークトップの開口寸法は、下図の寸法です。機器を取り付ける前に確認してください。
- ワークトップ材は熱硬化性樹脂化粧板（JIS・K・6903）またはこれと同等以上の材料をお使いください。
- ワークトップの表面がニス引きのものは変色するおそれがあるので使用しないでください。
- ワークトップの奥行は600mm以上必要です。





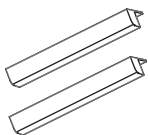
※設置フリータイプですので、ワークトップの開口（穴あけ）位置寸法は、A+37~A+59の範囲で設置できます。



### 3 設置前のご注意

#### ■ 同梱部品の確認

次の部品が同梱されています。不足のないことを確認してください。

部品名	個数	形状	部品名	個数	形状
ごとく(大)	2		グリル受け皿	1	
ごとく(小)	1		グリル焼網	1	
バーナーキャップ (大)	2		グリル焼網台	1	
バーナーキャップ (小)	1		取扱説明書	1	
グリル 排気口カバー	2		設置工事説明書	1	
モール	2		料理ブック	1	
*1 グリルサイド カバー	2		アルカリ乾電池 単1形	2	
*2 取り出しフォーク	1		*3 トッププレート 固定ねじ	2	

\*1 グリルサイドカバーは、器具名がPD-72WSシリーズのみに同梱しています。

\*2 取り出しフォークは、器具名がPD-600WSシリーズ・NTP-600WS-60G・PD-509WSシリーズ・PKD-509WS-60G・KHA6W6V・ICD6W6V・ICD6W6Gのみに同梱しています。

\*3 トッププレート固定ねじは、トッププレート裏面に貼り付けてあります。

# 4 設置場所の確認

機器を設置する場所には、建築基準法、ガス事業法、液化石油ガス法および各地の火災予防条例上、以下の制約がありますので、それぞれに適合した場所に設置してあることをご確認ください。

- 火災予防条例により、機器周囲の可燃物（ステンレス板やタイルなどを貼り付けた可燃性の壁も含む）から機器のトッププレートより上の側方は、60cmタイプ：15cm以上、75cmタイプ：7.5cm以上、後方は5cm以上、上方は80cm以上離してください。（下図参照）

（注）ステンレス板やタイルなどを可燃性の壁に直接貼り付けた場合にも熱伝導がよいため、長年の間に可燃物が炭化し、火災になることがありますので必ずお守りください。なお、図の離隔距離で安全性は確認してありますが、所轄の消防署の指示する火災予防上安全な距離を保ち設置してください。

以上の離隔距離を守れない場合は、別売の防熱板を取り付けてください。

上方は金属以外の厚さ3mm以上の不燃材を下図のように取り付けてください。

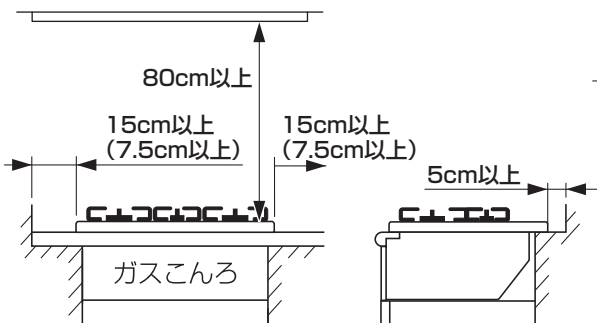
※別売の防熱板を壁に設置する取り付け方法は壁にねじ止めです。

（詳しくは、別売の防熱板に付属している「取付説明書」をご覧ください。）

- コンビネーションレンジ等とセットで設置する場合、コンビネーションレンジ等に同梱されている「設置工事説明書」を参照し、トッププレートから後方の可燃物との距離を確認し、ビルトインコンロとコンビネーションレンジ等の両方を満足する距離を確保して、設置してください。

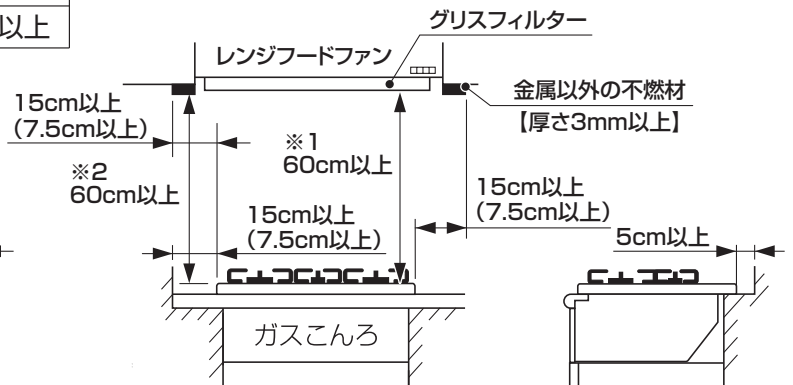
## ●可燃物からの離隔距離 (cm)

トッププレート幅	上方	側方	前方	後方
60cmタイプ	80以上	15以上	15以上	5以上
75cmタイプ	80以上	7.5以上	15以上	5以上



※（ ）内の寸法は、トッププレート幅75cmタイプの場合です。

## ●上方の不燃材による防火措置



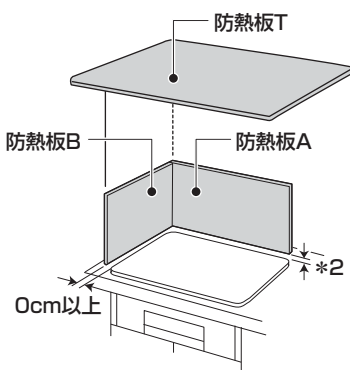
※1 レンジフードファン以外の場合は、80cm以上。

※2 不燃材がない場合、もしくは金属以外の不燃材厚さ3mm未満は、80cm以上。

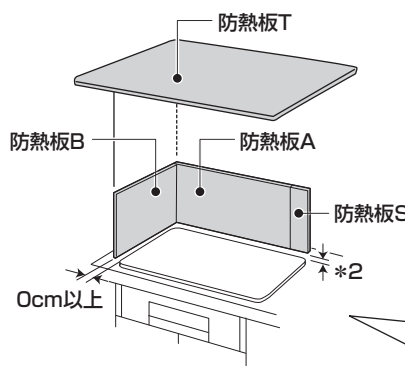
※（ ）内の寸法は、トッププレート幅75cmタイプの場合です。

## ●周囲の防火措置

### トッププレート幅 60cmタイプ

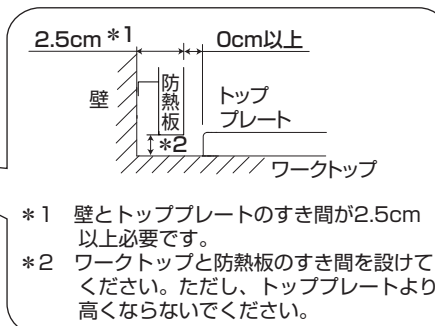


### トッププレート幅 75cmタイプ



## 防熱板の種類

品名	高さ	幅
防熱板A(背面用)	340mm	600mm
防熱板B(側面用)	340mm	500mm
防熱板S(背面用)	340mm	150mm
防熱板T(天井用)	550mm	900mm



## ⚠ 注意



必ず行う

- 設置場所を決めるときは、お客様とよく相談してください。
- 燃焼機器を設置する場所には、建築基準法や火災予防条例に定める防火措置を施す必要があります。
- この機器を設置する台所が、建築基準法に定める（内装制限を受ける調理室）に該当する場合は、台所全体についても内装材の制限を受けます。
- 水平で安定した場所に設置してください。
- 指定の防熱板を必ず使用してください。
- 十分に換気のできる場所に設置してください。
- 保守メンテナンスをする場所が確保されていることを確認してください。  
設置後にトラブルの原因になったり、点検・修理に支障をきたすことがあります。
- 機器設置時は、ガス工作物、電気工作物などの他の設備に悪影響を与えない位置に設置してください。



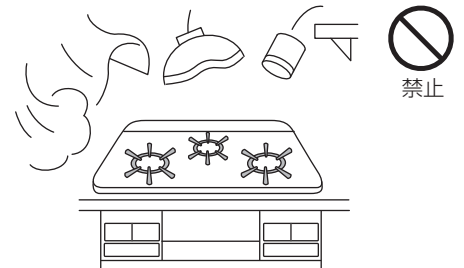
禁止

- 車両・船舶には設置しないでください。
- 機器に水がかかる場所や耐久性などの点から湿気の多い場所には設置しないでください。
- 機器のまわりや上に、スプレー缶・プラスチック・油・紙類などを置かないでください。
- 引火性の危険物（ガソリン・灯油・ベンジン・接着材など）や、業務用薬品（アンモニア・硫黄・塩素・エチレン化合物・酸類などの腐食性薬品）を周囲で保管したり、取り扱う場所には設置しないでください。



禁止

- 湯沸器や樹脂製の照明器具の下へ設置しないでください。
- 強い風の吹き込む場所に設置しないでください。点火しなかったり、温度センサーや立消え安全装置が正しくはたらかないことがあります。
- 棚の下など落下物のある場所には設置しないでください。  
落下物に引火して火災となることがあります。

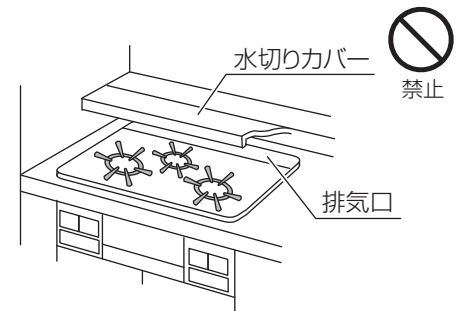


風・落下物のある場所



禁止

- 機器の排気口をステンレスの水切りカバー、市販の調味料ラックや排気口カバーなどでふさがないでください。  
不完全燃焼や異常過熱の原因となります。



## 5 ガス配管工事

### 警告



必ず行う

#### ■ガス配管の接続および取り外しには、専門の資格・技術が必要です

ガス配管接続工事については、ガス供給事業者の指示に従ってください。

・都市ガスの場合、金属管・金属可とう管または機器接続ガス栓を用いてガス機器を接続する工事は、供給元のガス事業者がその技能を認めた者が行ってください。

専門の資格には、GSS（ガス機器設置スペシャリスト）・ガス可とう管接続工事監督者・簡易内管施工士・内管工事士があります。

・LPガスの場合、金属管・金属フレキシブルホースまたは機器接続ガス栓を用いてガス機器を接続する工事は、液化石油ガス設備士の資格が必要です。

なお、液化石油ガス設備工事を行う事業者は、事業所ごとに所在地を管轄する都道府県知事に「特定液化石油ガス設備工事事業開始届書」を提出する必要があります。

●接続の際はガスシール材を必ず使用してください。

●ガス栓を必ず設けてください。

●接続完了後、ガス漏れのないことを確認してください。

●ガス接続は、金属可とう管（金属フレキシブルホース）または機器接続ガス栓で接続してください。

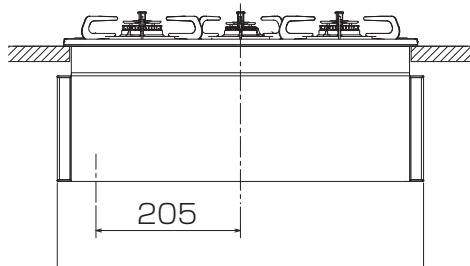
●ガス配管と機器の接続口は、中心を合わせて接続してください。

以上を守りませんと、ガス漏れや火災、機器が破損することがあります。

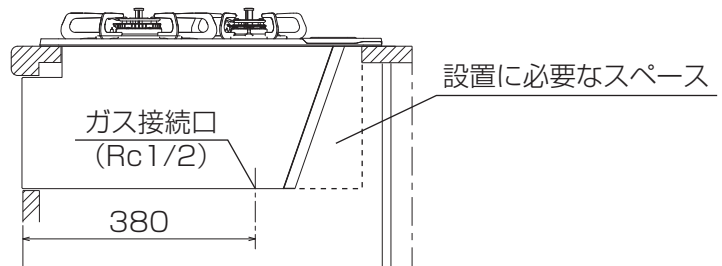
#### ◆コンロのガス接続方法

●機器のガス配管接続径は、Rc1/2（内ねじ）です。

#### 〈ガス接続位置〉



正面図



側面図

(単位：mm)

#### ◆ビルトインコンロとコンビネーションレンジ等をセットで設置する場合のガス接続方法と電気配線工事

●ガス接続方法、電気配線工事は、コンビネーションレンジ等に同梱されている「設置工事説明書」に従って行ってください。

●ビルトインコンロとコンビネーションレンジ等との組み合わせ工事については、

**7 コンビネーションレンジ等との組み合わせ設置** を参照してください。



## 6 機器の設置

### ■ 開梱・機器の取り出し

#### ⚠ 注意



必ず行う

■ 機器を設置する際には必ず手袋をする

■ 機器の取り出しは施工用手かけを持って行う

施工用手かけを持たずに上部枠やガス配管、バーナーなどを持って機器を持ち上げないでください。トッププレートの浮きやキャビネット内への水漏れ、燃焼不良の原因になります。

①開梱して機器を取り出してください。

● トッププレートを取り出す際、トッププレート全周にパッキンが貼り付けてありますので、パッキン部分を持たないようにしてください。パッキンのズレ・はがれなどにより、キャビネット内への水漏れの原因となります。

● トッププレートの裏面に、トッププレート固定ねじ(2本)とおねがいちらしがテープで貼り付けてありますので確認の上取り外してください。

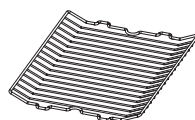
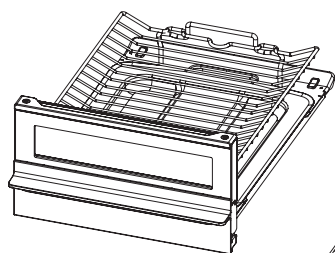
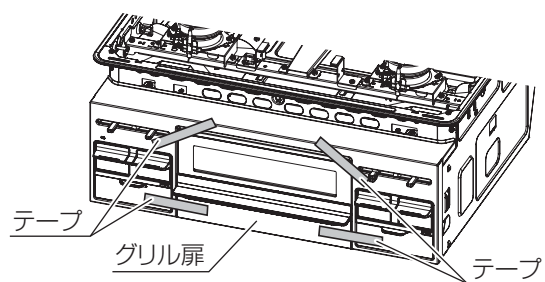
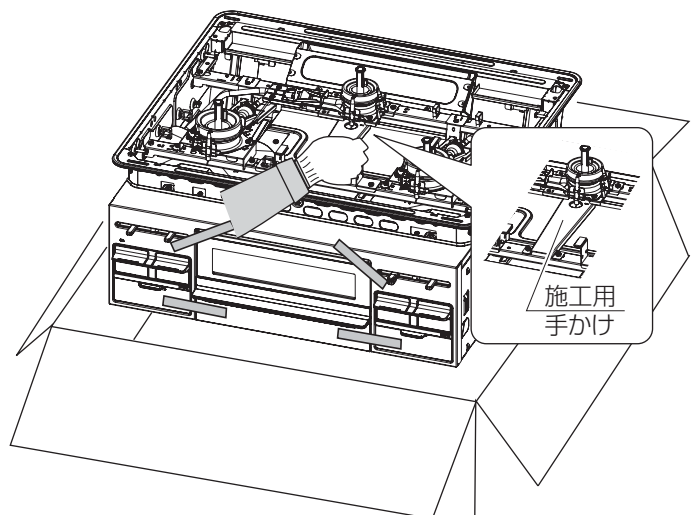
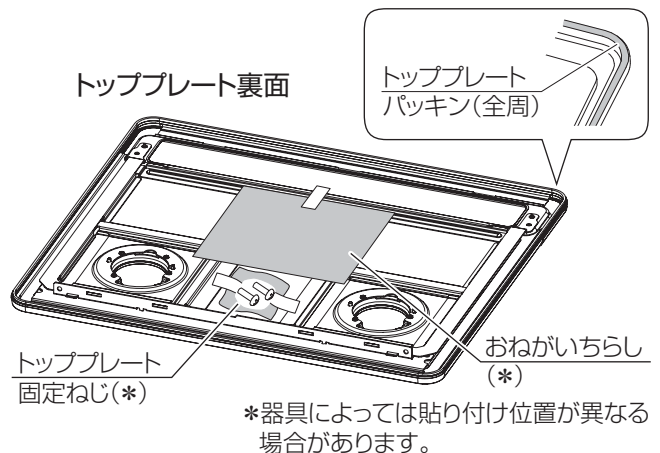
※取り外したトッププレート固定ねじは、17ページの■トッププレートの取り付け③で取り付けます。

②グリル扉に貼り付けてあるテープをはがしてください。

③グリル扉を引き出して、グリル庫内のグリル焼網・グリル受け皿・グリル焼網台・グリル取っ手(グリル受け皿台付き)を取り外してください。

●グリルの庫内に入っている梱包部材などもすべて取り外してください。

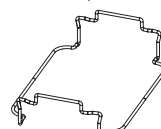
※取り外したグリル扉は、15ページの■グリル扉の取り付けで取り付けます。



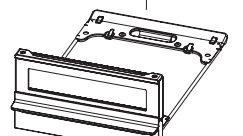
グリル焼網



グリル受け皿



グリル焼網台



グリル取っ手  
(グリル受け皿台付き)

## ■ ビルトインコンロ単独設置用のガス接続口ふたの取り外し

機器本体下部（底面）のガス接続口ふたの小ねじ2本を外して、ふたとOリングを取り外してください。

※取り外した小ねじ・ふた・Oリングは再使用しないため、処分してください。

### ⚠ 注意



禁止

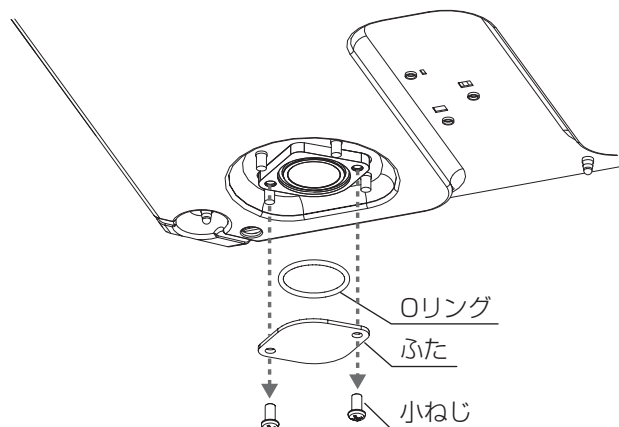
#### ■ コンビネーションレンジ等を接続する場合は、ガス接続口ふたを取り外さない

機器本体下部（底面）のガス接続口が開いたままになるため、ガス漏れの原因になります。

#### ■ 機器設置とガス配管接続工事を同時に行わない場合は、機器設置時はガス接続口ふたを外さない

ガス接続口にほこりや異物が入るため、ガスのつまりやガス漏れの原因になります。

機器本体下部（底面）



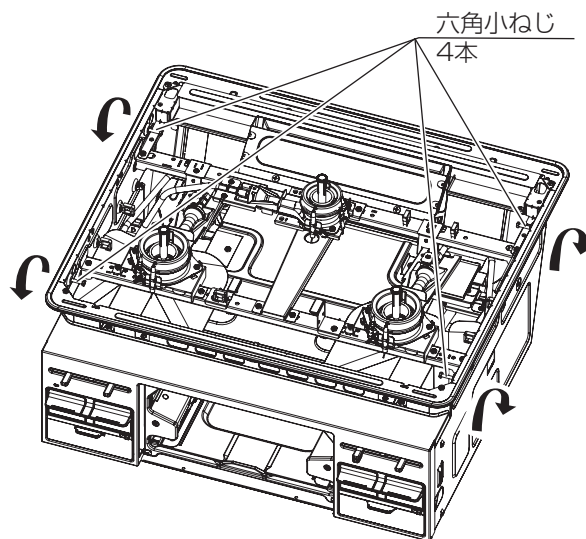
## ■ コンロの設置

①ワークトップに入れる前に機器の内側面に付いている六角小ねじ（4本）がワークトップに当たらない程度にゆるめてください。

<使用工具>

プラスドライバー、スパナ（呼び7）、ペンチ

※工具を使用する場合は、バーナーなどの部品に傷をつけないようにしてください。

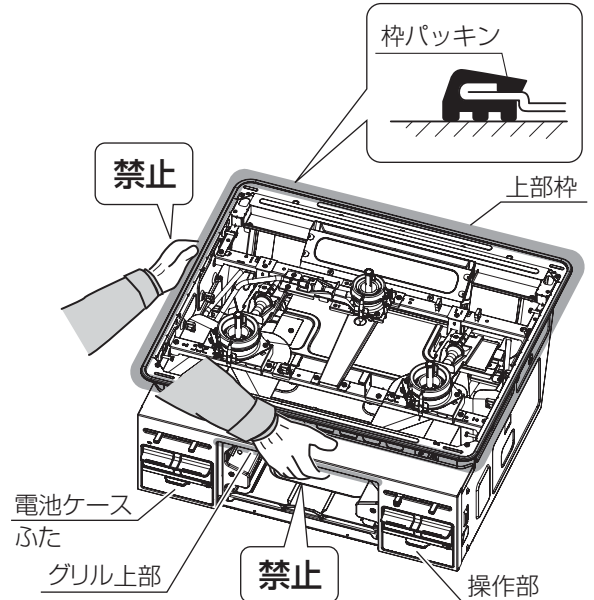


## ⚠ 注意



必ず行う

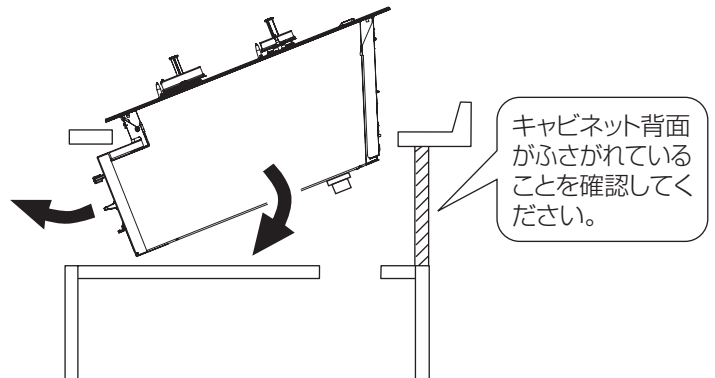
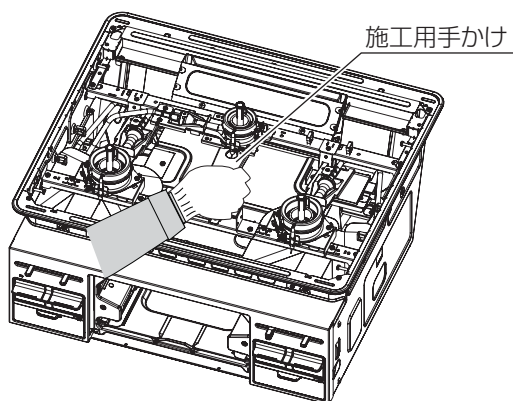
- ビルトインコンロをワークトップに入れる前に、キャビネットが背板などでふさがれているか確認してください。  
4ページの■キャビネットを背板などでふさぐを確認してください。
- グリル扉を引き出してグリル庫内のグリル焼網・グリル受け皿・グリル焼網台・グリル取っ手（グリル受け皿台付き）を取り外してあるか確認してください。
- 操作部および電池ケースのふたが閉まっていることを確認してください。
- 枠パッキンが本体から外れていないか確認してください。外れている場合は、枠パッキンを上部枠に沿わせて、拡大図のように取り付けてください。
- 設置時に、グリル上部・上部枠・ガス配管・バーナーなどを持たないでください。  
施工用手かけを持たずに組み込むと、トッププレートの浮きや、キャビネット内への水漏れ、燃焼不良の原因になります。



②ビルトインコンロをワークトップに組み込んでください。

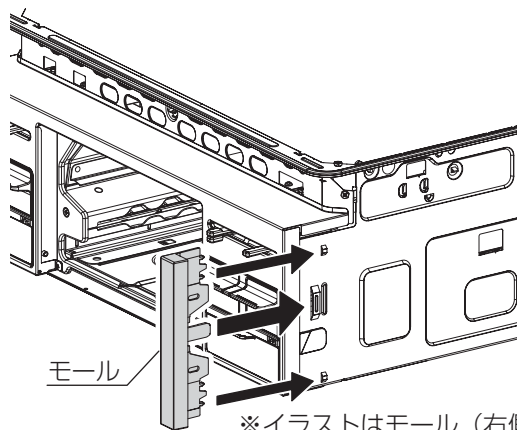
組み込む際には、機器の中の施工用手かけ部分を持ち、機器前面を先に挿入して、前パネル・つまみなどに傷がつかないように注意してください。

他の位置に手をかけますと、機器が変形し、トッププレートの浮き上がりや破損の原因となります。



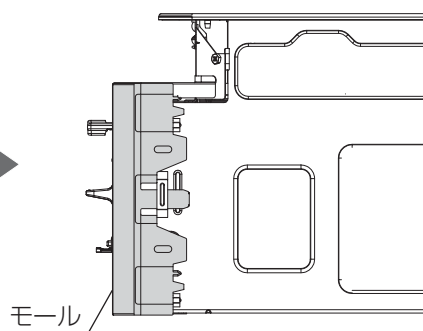
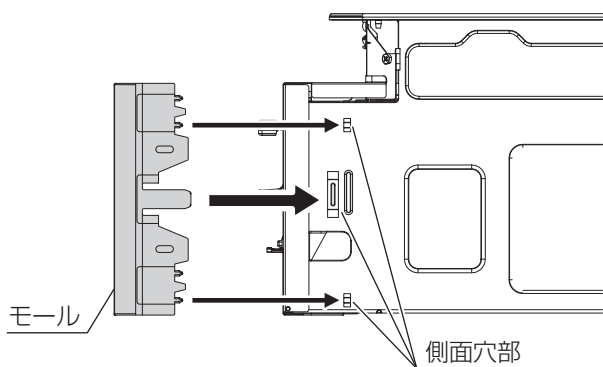
## ■ モールの取り付け

- モールは左右共通です。
  - モールを機器の正面から、側面穴部に差し込み取り付けてください。
- ※モールを取り外す場合は、モールの側面や下面のキャビネット扉等を開けてすき間を作り、取り外してください。



※イラストはモール（右側）を示します。モール（左側）も同様に取り付けてください。

取り付けかた

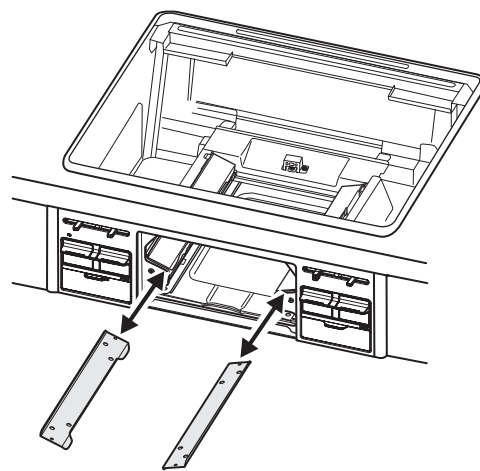
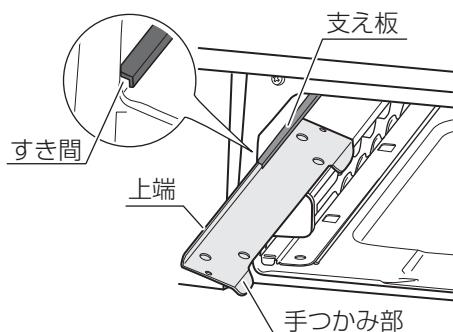


## ■ グリルサイドカバーの取り付け

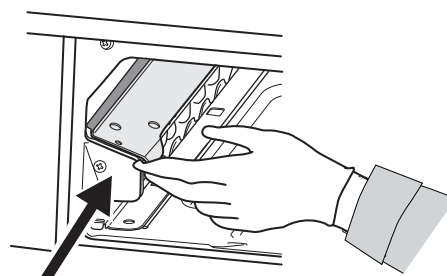
- ※グリルサイドカバーは、器具名がPD-72WSシリーズのみに同梱しています。

取り付けかた

- グリルサイドカバーは左右共通です。
- ①グリルサイドカバーの上端を支え板のすき間に差し込んでください。

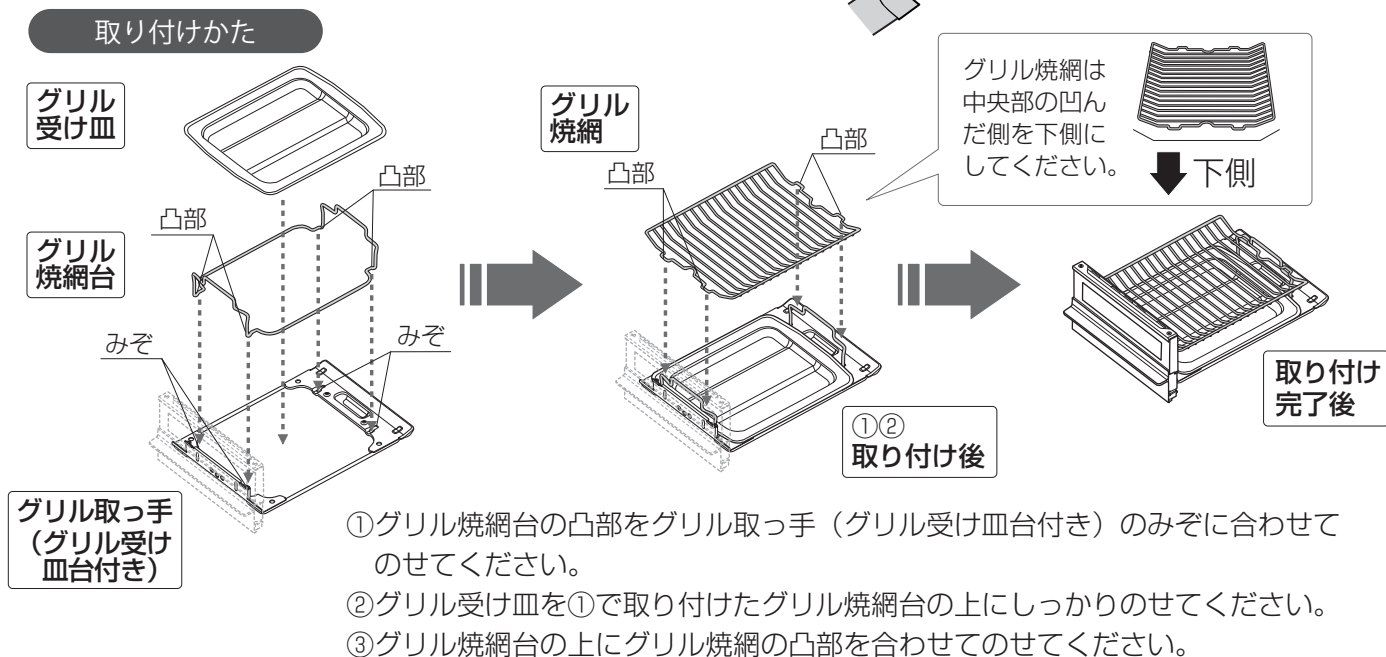
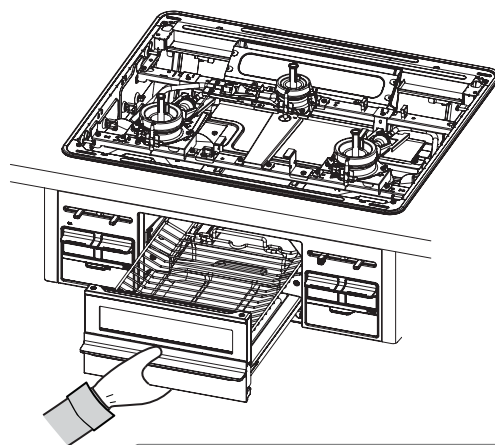


- ②支え板にそって奥までスライドさせてください。  
※浮きや傾きがないように取り付けてください。



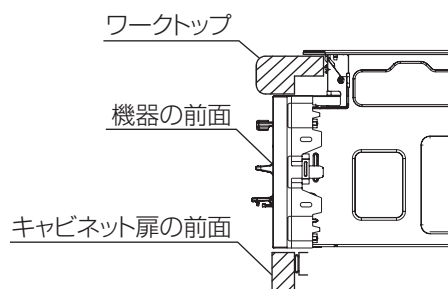
## ■ グリル扉の取り付け

グリル扉〔グリル受け皿・グリル焼網台・グリル焼網・グリル取っ手（グリル受け皿台付き）〕を機器本体に取り付けてください。



## ■ コンロの固定

①キャビネット扉の前面と機器の前面を同一面に合わせてください。



②12ページの■コンロの設置①でゆるめた六角小ねじ（4本）でワークトップへ機器が動かない程度に固定してください。

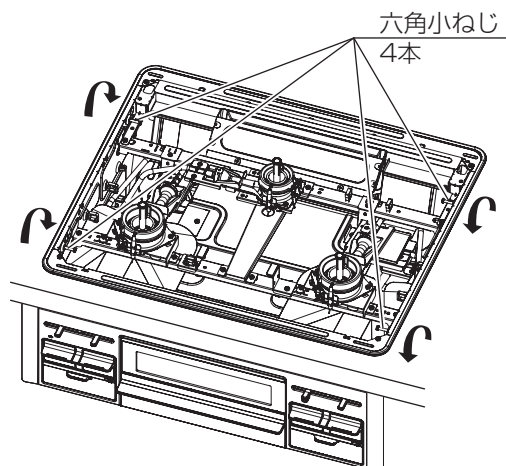
六角小ねじを固定する際、機器が片側に寄らないように左右交互に締め付けてください。

強く締めすぎると、ワークトップを壊したり、機器本体が変形するおそれがあります。

<使用工具>

プラスドライバー、スパナ（呼び7）、ペンチ


※工具を使用する場合は、バーナーなどの部品に傷をつけないようにしてください。






## ■ トッププレート取り付け前の確認

①バーナー本体（3か所）に口金チューブが正しく装着されていることを確認してください。

 **注意**

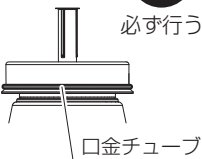


必ず行う

**■口金チューブがずれていないことを確認する**

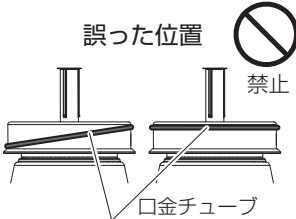
口金チューブがずれていると、煙が出たり、異臭がすることがあります。

正しい位置

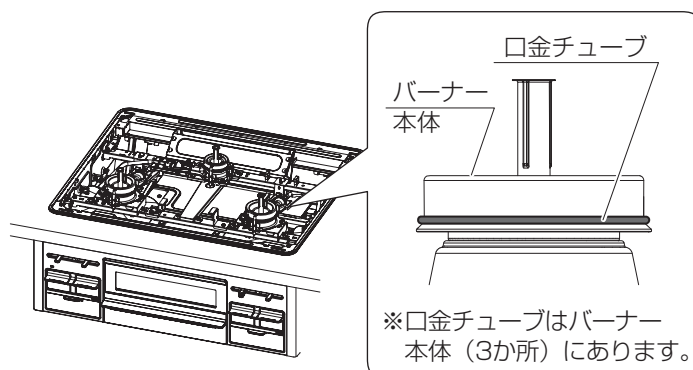


必ず行う

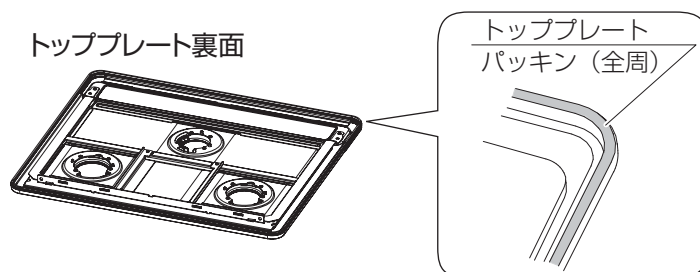
誤った位置



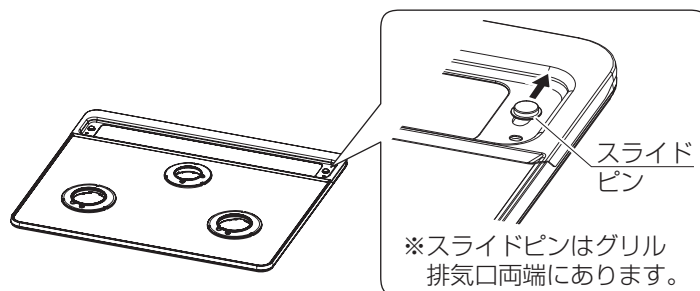
禁止



②トッププレート裏面にパッキンが全周正しく装着されていることを確認してください。





③グリル排気口両端のスライドピンの位置が奥になっていることを確認してください。



## ■ トッププレートの取り付け

①点火プラグをバーナーリングの穴へ通すようにトッププレートを取り付けてください。


 **注意**



必ず行う

**■点火プラグや立消え安全装置に乗り上げ、傷つけたりしないよう注意して取り付ける**


バーナーを傷つけたり、点火プラグを曲げたりしないよう注意してください。



必ず行う

**■トッププレートの取り扱いには十分に注意する**

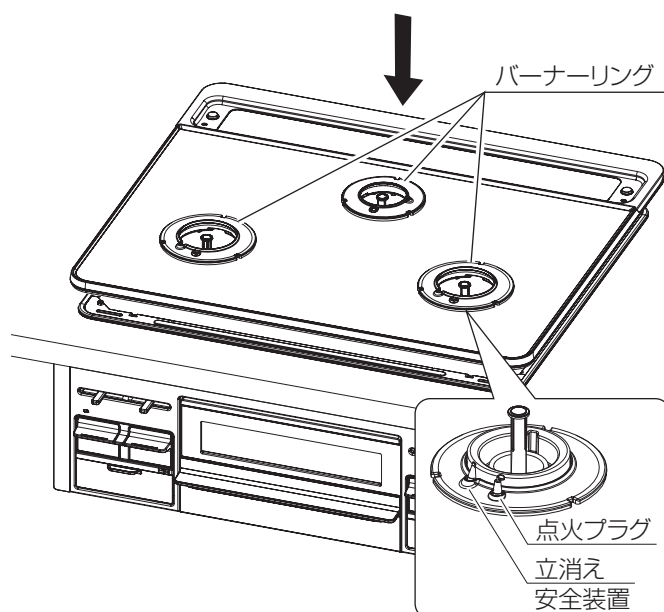
トッププレートの変形、破損の原因になります。



禁止

**■トッププレートを裏向きにしてたてかけたり、床などに置いたりしない**

バーナーリングに傷がつきます。



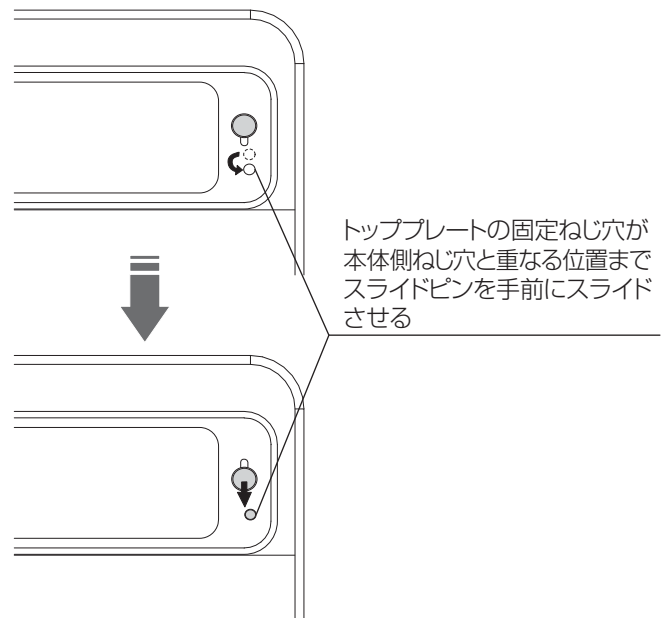
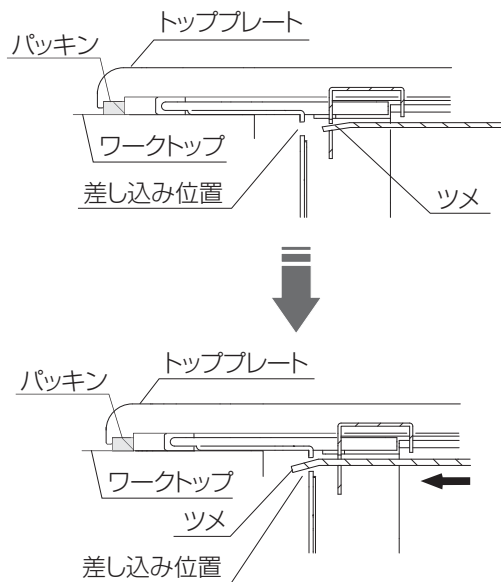
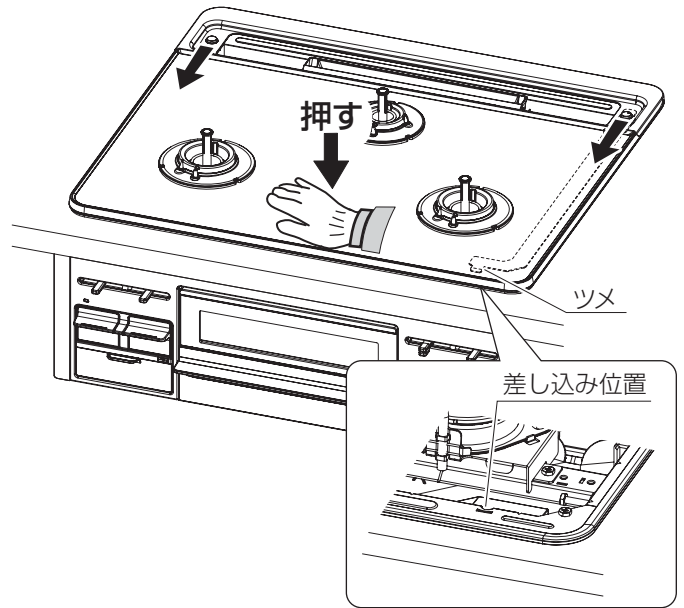


② トッププレートの手前を少し押さえながら、トッププレート固定ねじ穴が本体側ねじ穴と重なる位置まで、スライドピンを手前にスライドさせてください。

スライドさせるとトッププレートのツメが動き、トッププレートが本体に固定されます。(下図参照)

**スライドピンが動きにくい場合**

- トッププレートの手前を押さえると動きやすくなります。
- プライヤーやペンチなどの工具を使用してください。  
その際、工具先端を養生するなどしてトッププレートおよびスライドピンに傷をつけないようにしてください。



③ 11ページの■開梱・機器の取り出し①でトッププレートの裏面から取り外した、トッププレート固定ねじ(2本)を使用して、トッププレートを固定してください。

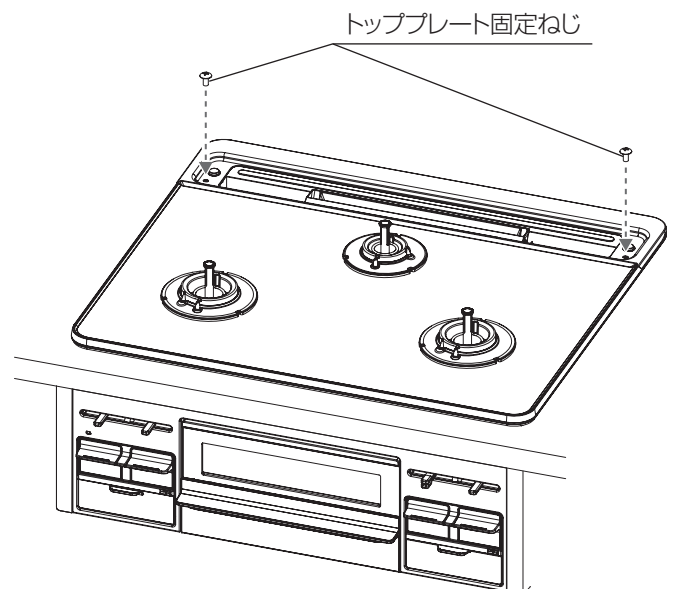
**注意**



必ず行う

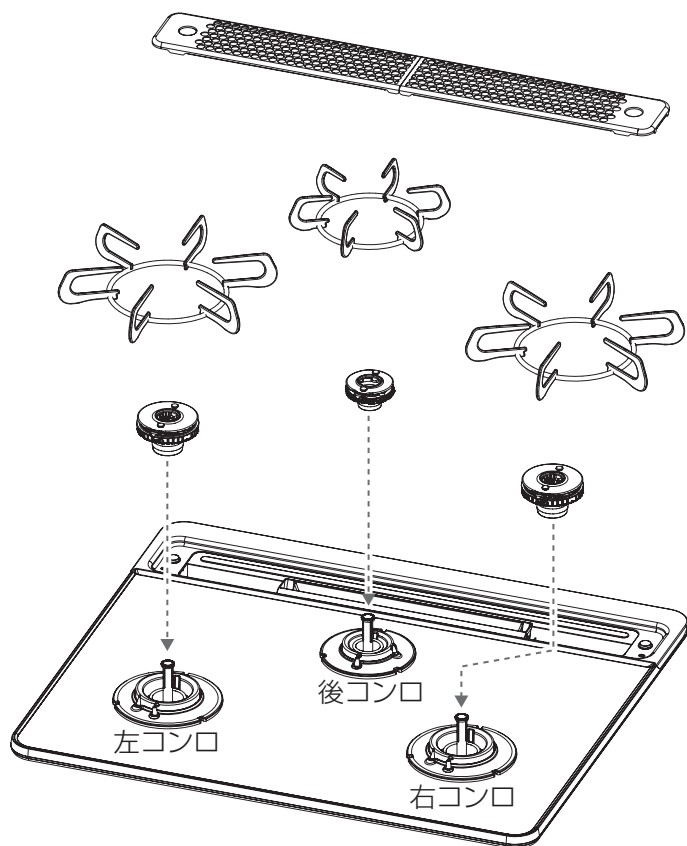
■ トッププレートが正しく固定され、トッププレートに浮きがないことを確認する

トッププレートに浮きがあると、ワークトップから内部に水が浸入することがあります。



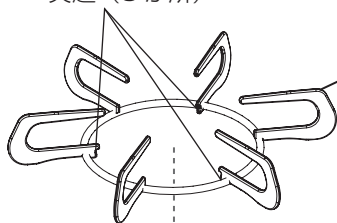
## ■ 部品の取り付け

グリル排気口カバー・ごとく・バーナーキャップは下図のように正しく取り付けてください。



### 左右コンロ

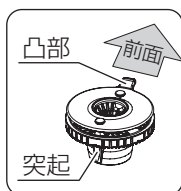
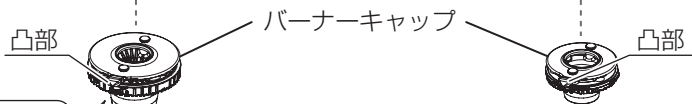
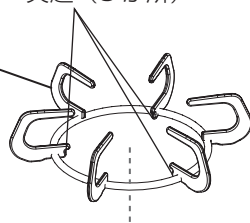
突起 (3 か所)



ごとく

### 後コンロ

突起 (3 か所)



切り欠き \*2

バーナーリング

点火プラグ

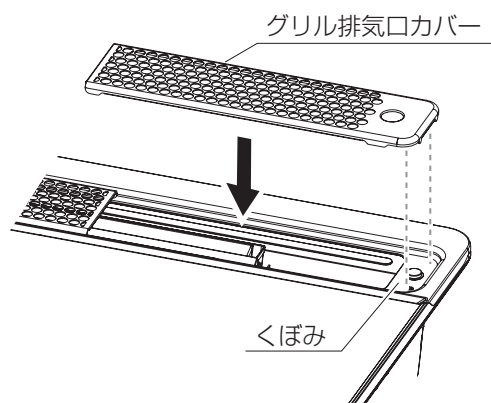
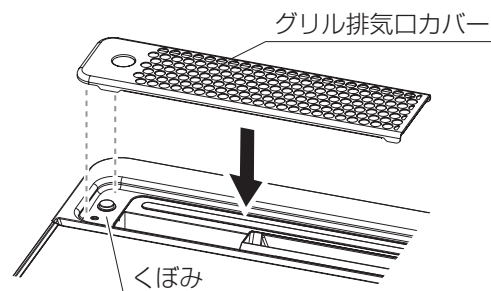
切り欠き (3 か所) \*1

切り欠き \*2

切り欠き (3 か所) \*1

### グリル排気口カバー

2つのグリル排気口カバーを、トッププレートのかぼみに取り付けてください。  
※取り付け後、グリル排気口カバーに傾きがないことを確認してください。



### ごとく

ごとくの突起がバーナーリングの切り欠き部 (\*1) に正しく取り付けされているか確認してください。

### バーナーキャップ

バーナーキャップの凸部が点火プラグの真上にくる位置に、また、突起が切り欠き部 (\*2) に正しく取り付けられているか確認してください。

## ⚠ 注意

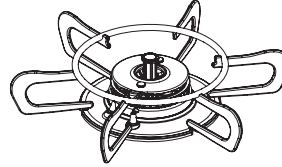


禁止

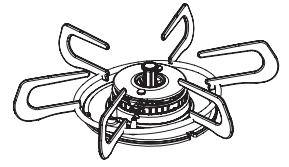
### ■ごとくは誤った取り付けで使用しない

点火不良になったり、鍋などが不安定になり、傾いたり、倒れたりするおそれがあります。

裏返し



浮き・傾き



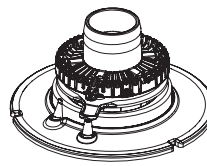
禁止

### ■バーナーキャップは誤った取り付けで使用しない

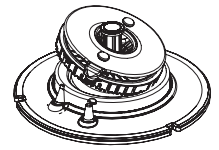
点火不良になったり、不完全燃焼・一酸化炭素中毒になるおそれがあります。

また、機器の中に炎がもぐりこんで焼損する原因になります。

裏返し



浮き・傾き

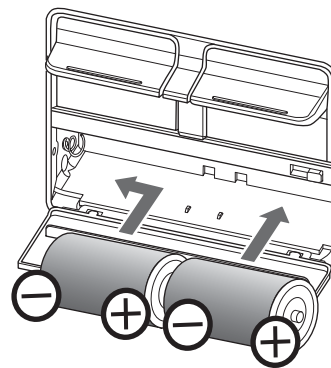
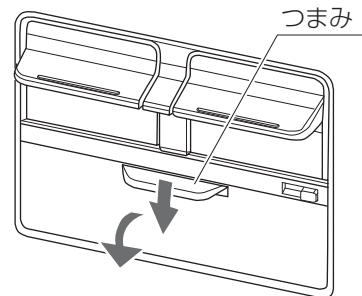


## ■ 乾電池の取り付け (アルカリ乾電池 単1形 1.5V 2個)

- ①電池ケースのふたを開けてください。
- ②付属の単1形アルカリ乾電池2個を図のように ⊕ ⊖ の向きを確認して入れてください。
- ③電池ケースのふたを閉めてください。

### おねがい

- 電池ケースに水などの異物が入った場合は、乾電池の接触不良の原因となるため、ふき取ってきれいにしてください。
- 乾電池の挿入方向を間違えないでください。また、新しい乾電池と古い乾電池、または違う種類の乾電池を混ぜて使わないでください。



## 7 コンビネーションレンジ等との組み合わせ設置

下記の作業は、コンビネーションレンジ等と組み合わせしない場合は不要です。

### ⚠ 注意



必ず行う

本機器と組み合わせで使用するコンビネーションレンジ・コンベクションオーブンは下記の品名に限りです。

設置する機器に使用するガス種（ガスグループ）が供給ガスと適合していることを銘板で確認してください。

品名 ・ PCR-500E,PCR500ET,PCR-500ESK,PCR500ESVT  
・ PCR-500C,PCR500CT,PCR-500CSK  
・ PCR-510E,PCR-510ESK

※上記品名に-SV、または-STがついた製品もあります。



必ず行う

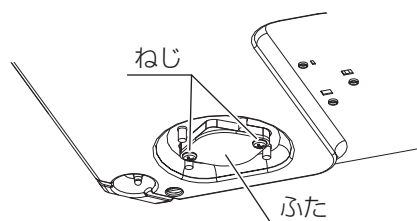
■機器本体下部（底面）のガス接続口ふたが確実にハマっていることと、ふたの固定ねじがゆるんでいないかを確認する

ガス漏れの原因になります。

■すでにビルトインコンロを単品でお使いの状況であとからコンビネーションレンジ等を設置する場合は、機器本体下部（底面）に新しくガス接続口ふたとOリングを取り付ける

部品のお問い合わせにつきましては、お買い上げの販売店かパロマ営業所にご連絡ください。

機器本体下部（底面）



- コンビネーションレンジ等の設置工事説明書に従いコンビネーションレンジ等を設置してください。
- コンビネーションレンジ等と組み合わせで設置する場合、コンビネーションレンジ等に同梱されている「設置工事説明書」に従い、トッププレートから後面の可燃物との距離を確認し、ビルトインコンロとコンビネーションレンジ等の両方が満足する距離を確保して設置してください。
- ビルトインコンロは出荷時、コンロ単品で設置する仕様になっておりますので、コンビネーションレンジ等と組み合わせる仕様に変更する必要があります。

### ■ 開梱・機器の取り出し

11ページの **6 機器の設置** ■開梱・機器の取り出しに従って作業を行ってください。

## ■ コンロ設置前の準備

### コンビネーションレンジ等側の作業

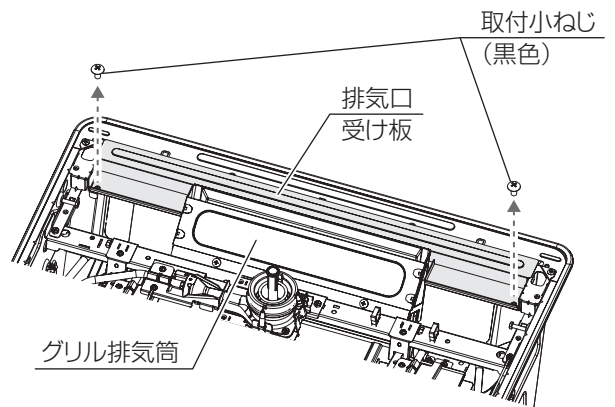
コンビネーションレンジ等とビルトインコンロを設置するため、コンビネーションレンジ等の設置工事説明書に従い、コンビネーションレンジ等をキャビネットに組み込んでください。

### ビルトインコンロ側の作業

#### ①排気口受け板の取り外し

- グリル排気筒の後側に取り付けてある、排気口受け板の取付小ねじ（黒色）2本を外し、排気口受け板を取り外してください。

※取り外した排気口受け板と取付小ねじは、再使用しないため処分してください。

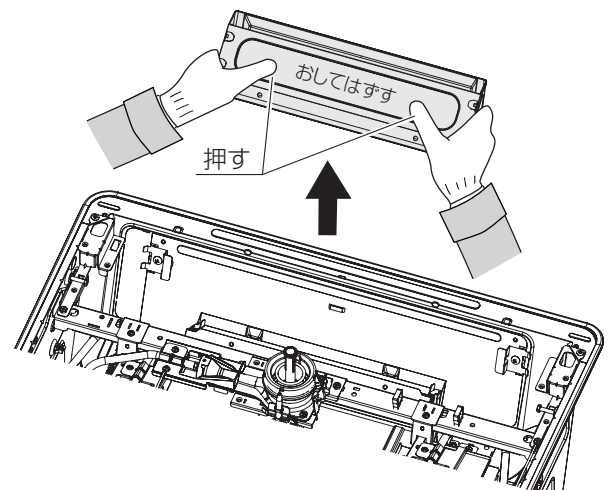
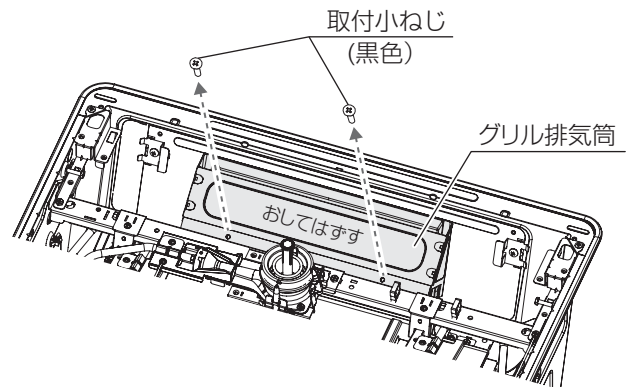


#### ②グリル排気筒の取り外し

- グリル排気筒の取付小ねじ（黒色）2本を外し、グリル排気筒を取り外してください。

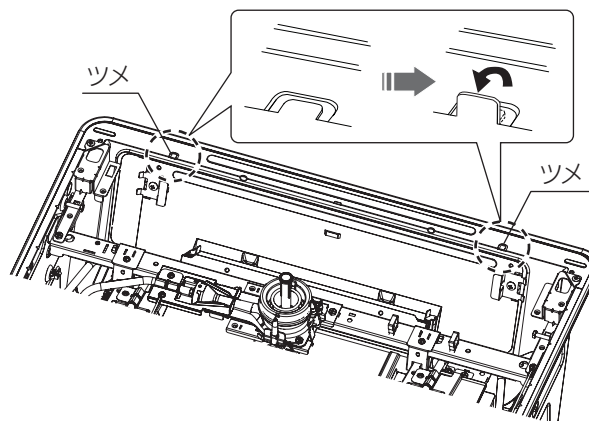
- グリル排気筒を固定するための突起が器具側にあるため、グリル排気筒中央の「おしてはすず」の部分をおし側へ少し押しながら、取り外してください。

※取り外したグリル排気筒と取付小ねじは、34ページの■コンロ部品の取り付け②で取り付けます。



③ツメをおこす

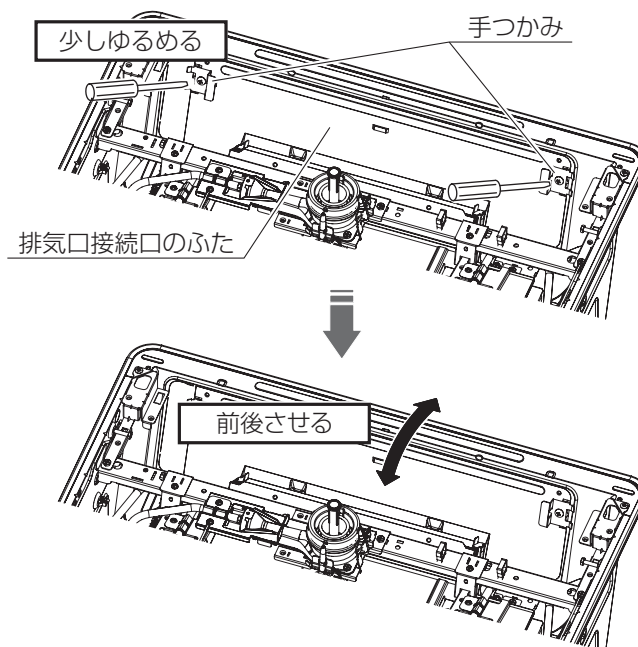
- コンビネーションレンジ排気筒を取り付けるため、機器背面からペンチなどを用いて、ツメ（左右2か所）を押して、おこしてください。



④コンビネーションレンジ排気口の穴開け

- コンビネーションレンジ排気口接続口のふたの左右上部の部品を固定している取付小ねじ（黒色）2本を2～3回転ゆるめます。
- ゆるんだ状態の部品の手つかみ（左右2か所）を持ってふた部分の上側を外してください。
- さらに手つかみを持って何回か前後させますと、部分的につながっている箇所が切り離されて排気口接続口のふたが外れます。

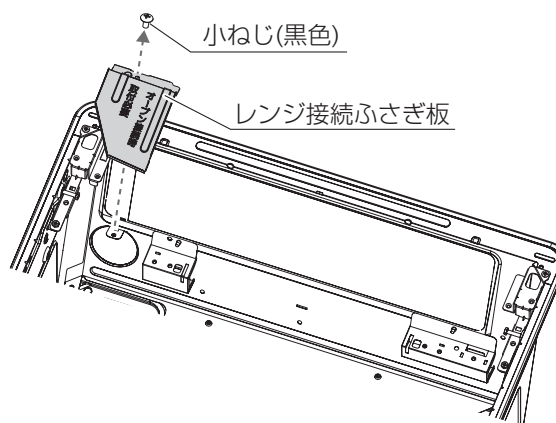
※切り離れた排気口接続口のふた、手つかみおよび取付小ねじは、再使用しないため処分してください。



⑤レンジ接続ふさぎ板の取り外し

- レンジ接続ふさぎ板を小ねじ（黒色）1本を外し、取り外してください。

※取り外したレンジ接続ふさぎ板と小ねじは、34ページの■コンロ部品の取り付け②で取り付けます。

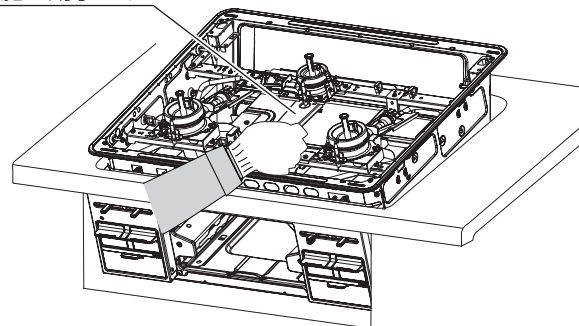




## ■ コンロの設置

12ページの **6 機器の設置** ■コンロの設置に従い、  
コンロ本体を設置してください。

施工用手かけ



### ⚠ 注意

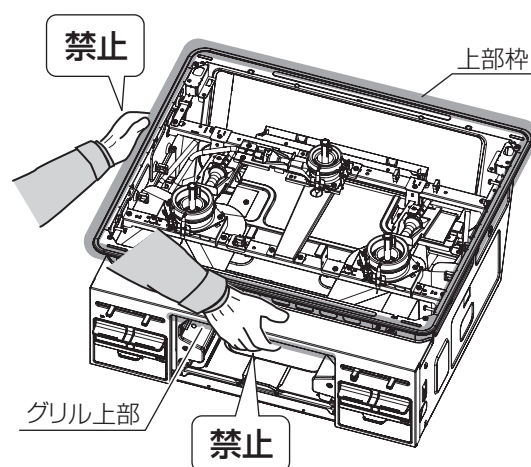


禁止

#### ■ 機器の組み込みは施工用手かけ以外を持たない

施工用手かけを持たずに、グリル上部・上部枠・ガス配管・バーナーなどを持って組み込まないでください。

トッププレートの浮きや、キャビネット内への水漏れ、燃烧不良などの原因になります。



## ■ コンビネーションレンジ等とのガス接続

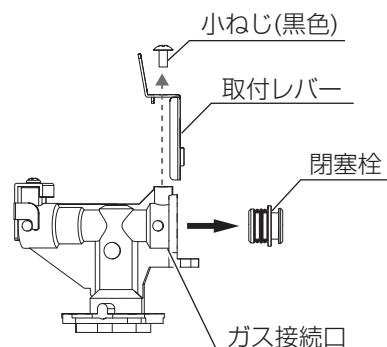
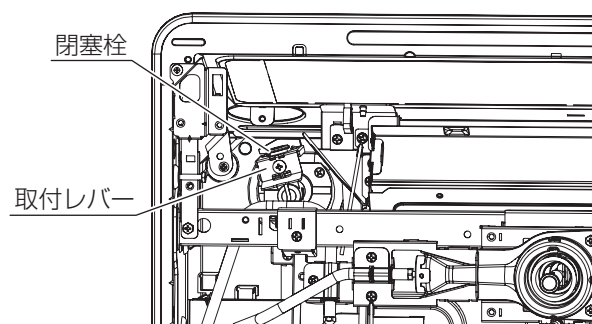
①ガス接続口閉塞栓の取り外し

●取付レバーの小ねじ（黒色）1本を取り外し、取付レバーを取り外してください。

●閉塞栓を後方に引き抜き、取り外してください。

※取り外した閉塞栓は、再使用しないため処分してください。

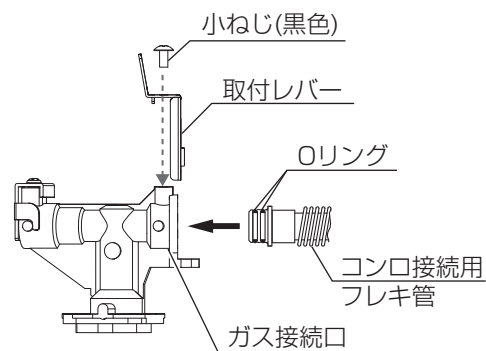
※取付レバーと小ねじは、24ページの②で取り付けます。



②コンロ接続用フレキ管の取り付け

●コンビネーションレンジ等のコンロ接続用フレキ管からビニール袋を外し、ガス接続口に差し込んでください。  
 ※コンロ接続用フレキ管から外したビニール袋の中に予備のOリングが入っています。

●取付レバーの下部をガス接続口下部にひっかけ、レバーを手前に引きコンロ接続用フレキ管を奥まで確実に差し込んでください。

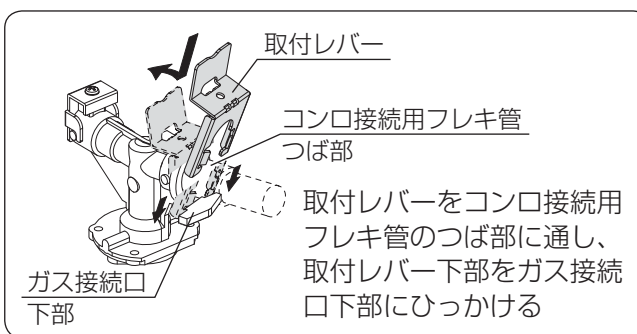


**注意**

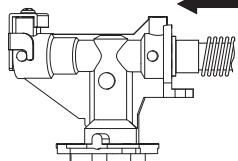


必ず行う

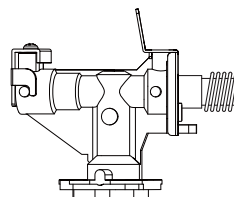
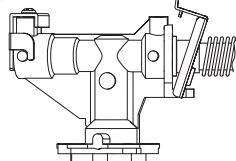
■コンロ接続用フレキ管にOリングがついていること、Oリングにゴミや傷がないことを確認する



コンロ接続用フレキ管を差し込む



取付レバーを引く



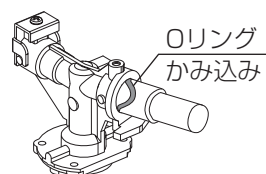
**注意**



禁止

■コンロ接続用フレキ管を差し込むときに、Oリングをかみ込まない

Oリングが破損するおそれがあります。



禁止



必ず行う

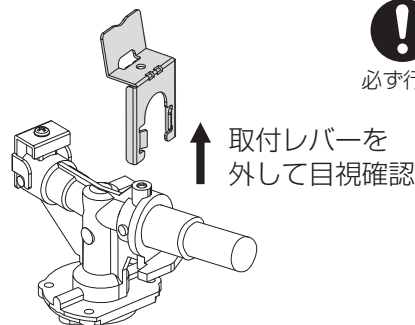
●取付レバーを外し、コンロ接続用フレキ管が奥まで確実に差し込まれていること、Oリングがかみ込んでいないことを目視で確認してください。

●取付レバーを外した際、コンロ接続用フレキ管が抜けを確認してください。コンロ接続用フレキ管が抜ける場合は、Oリングに傷がついている可能性がありますので、必ず予備のOリングに取りかえてください。

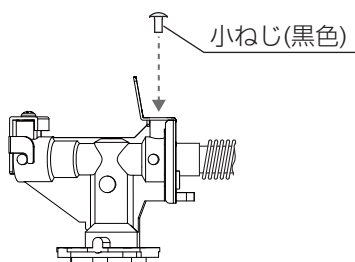
●上記確認後、取付レバーを再度、ガス接続口下部にひっかけて取り付けてください。



必ず行う



●23 ページの①ガス接続口閉塞栓の取り外しで外した小ねじ（黒色）1本で、コンロ接続用フレキ管が抜けないように確実に取付レバーを固定してください。



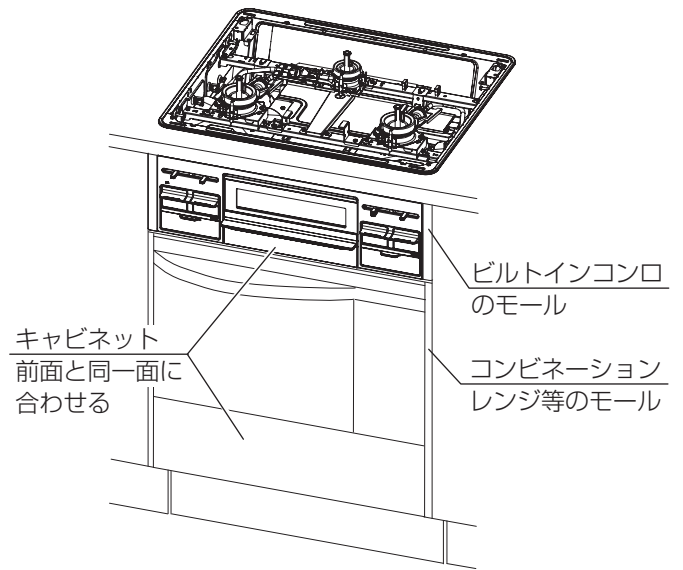
# ■ コンビネーションレンジ等排気筒の取り付け

◇モール・グリルの設置

●14ページから15ページの **6 機器の設置**

■モールの取り付け、■グリルサイドカバーの取り付け、■グリル扉の取り付けに従って作業を行ってください。

※キャビネットの扉前面とコンビネーションレンジ等のモールおよびビルトインコンロのモール前面が同一面になっていることを確認してください。



## 警告



必ず行う

■コンビネーションレンジ等の前面とビルトインコンロ前面が同一面になっているか確認する

コンビネーションレンジの排気筒の位置がずれて、コンビネーションレンジ等の排気漏れの原因になります。

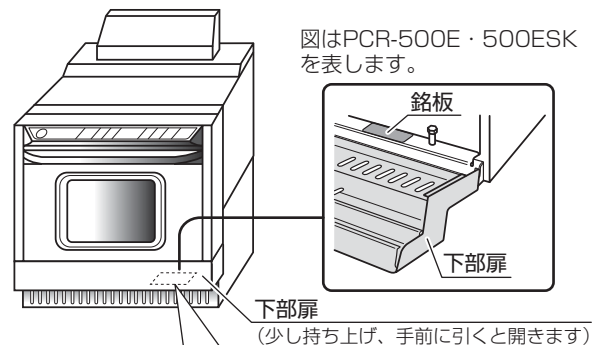
## 取り付け前に必ず確認してください

◇コンビネーションレンジ等の器具名を確認する

●コンビネーションレンジ等の器具名末尾によって、使用する排気筒の部材と取付方法が異なるため、銘板に表示してある器具名を確認してください。  
※排気筒の部材はコンビネーションレンジ等に同梱されています。

◇キッチンの高さが870mmから910mmまでの場合は、オープン高さ調節部材を使用する

●オープン高さ調節部材を使用する場合は取付方法が異なりますので、オープン高さ調節部材の取付説明書を参照してください。



(例) 銘板

器具名末尾に数字がつくもの 器具名: PCR-500E-3 LPガス用 4.53kW ***** パロマ	器具名末尾に数字がつかないもの 器具名: PCR-500E LPガス用 4.53kW ***** パロマ
---	---

コンビネーションレンジ排気筒の取付方法は以下のページを確認してください。

コンビネーションレンジ等の器具名	ページ	コンビネーションレンジ等の器具名	ページ
PCR-0000-3の場合	26~27	PCR-0000-2の場合	ビルトインコンロをPD-900/901シリーズから取り替える場合 30~31
PCR-0000-2の場合	ビルトインコンロとコンビネーションレンジ等を新規で取り付ける場合 28		ビルトインコンロをPD-N35A・900/901シリーズ以外から取り替える場合 31~32
	ビルトインコンロをPD-N35Aシリーズから取り替える場合 29	PCR-0000-3・0000-2以外の場合	33

◇コンビネーションレンジ排気筒の取り付け

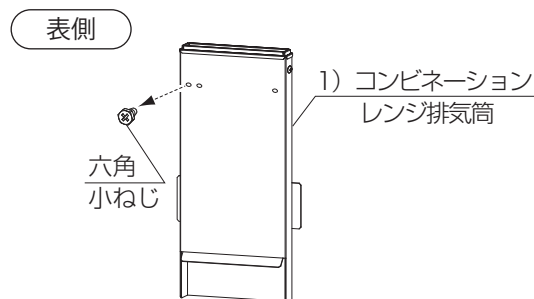
◎器具名がPCR-○○○-3 の場合

コンビネーションレンジ等に同梱の排気筒部材

- 1) コンビネーションレンジ排気筒
- 2) 冷却風ガイド

①コンビネーションレンジ排気筒の表側に付いている六角小ねじを取り外してください。

※取り外した六角小ねじは、27ページの⑤で取り付けます。



**!** 注意



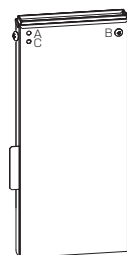
必ず行う

コンビネーションレンジがすでに他のビルトインコンロと組み合わせて設置されていた場合、コンビネーションレンジ排気筒のアダプタの調節が下記となっているか確認してください。

●コンビネーションレンジ排気筒を裏側に向けて内側のアダプタが裏側右（穴位置 B）と左側面の穴にトラスねじが取り付けられていることを確認してください。

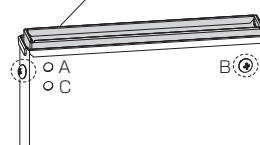
※トラスねじが取り付けられている位置が異なる場合は、アダプタをスライドさせ、上記の位置に合わせてください。

裏側



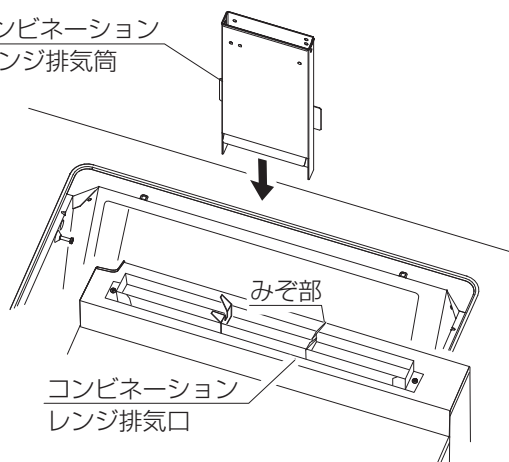
右の(穴位置B)と左側面の穴にトラスねじが取り付けられていることを確認してください

アダプタ

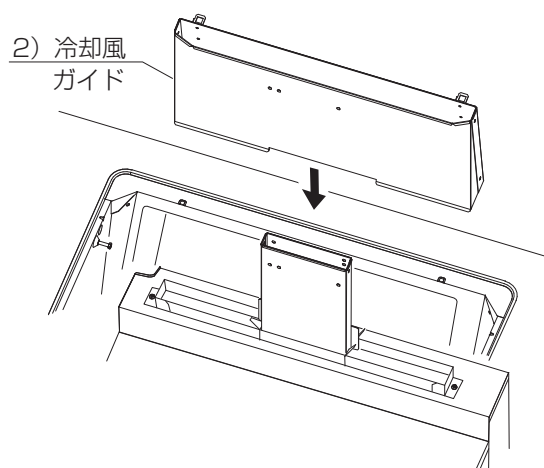


②コンビネーションレンジ排気筒をコンビネーションレンジ排気口のみぞ部に止まるまでしっかり差し込んでください。

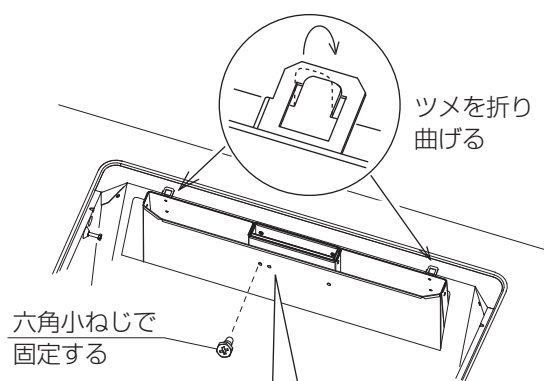
1) コンビネーションレンジ排気筒



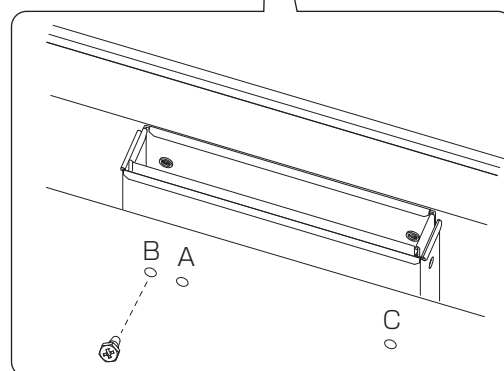
③冷却風ガイドをコンビネーションレンジ排気口に差し込んでください。



④冷却風ガイドをコンロ側のツメに差し込み、ツメを折り曲げてください。



⑤冷却風ガイドとコンビネーションレンジ排気筒を、冷却風ガイドの左穴（穴位置 B）に 26 ページの①で取り外した六角小ねじで固定してください。  
※穴位置が合わない場合、コンビネーションレンジ排気筒を少し持ち上げて、B の位置に穴を合わせて固定してください。



⑥34ページの■コンロ部品の取り付けへ進んでください。

◎器具名がPCR-○○○-2 の場合

◆コンビネーションレンジとビルトインコンロを新規で取り付ける場合

コンビネーションレンジ等に同梱の排気筒部材

- 1) コンビネーションレンジ排気筒
- 2) 冷却風ガイド

① コンビネーションレンジ排気筒の表側に付いている六角小ねじを取り外してください。

※取り外した六角小ねじは⑤で取り付けます。

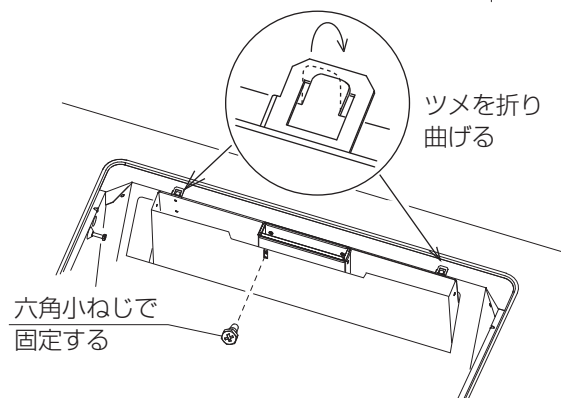
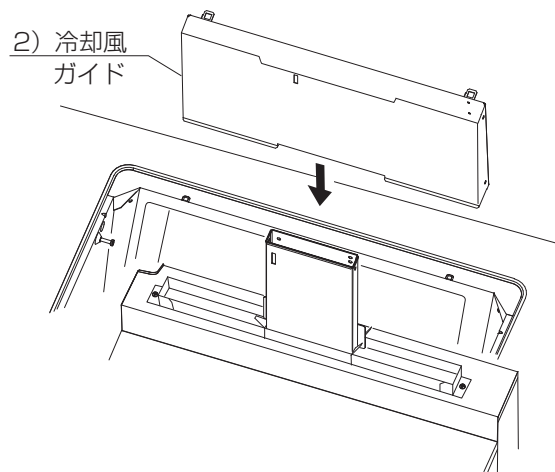
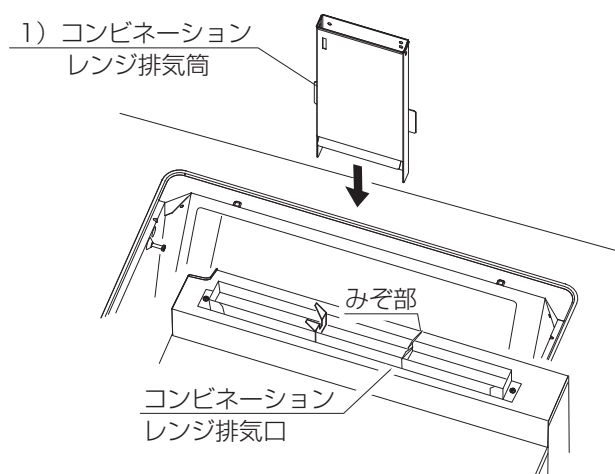
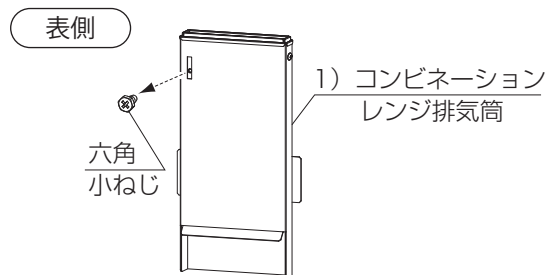
② コンビネーションレンジ排気筒をコンビネーションレンジ排気口のみぞ部に止まるまでしっかり差し込んでください。

③ 冷却風ガイドをコンビネーションレンジ排気口に差し込んでください。

④ 冷却風ガイドをコンロ側のツメに差し込み、ツメを折り曲げてください。

⑤ 冷却風ガイドとコンビネーションレンジ排気筒を、①で取り外した六角小ねじで固定してください。

⑥ 34ページの■コンロ部品の取り付けへ進んでください。





◆コンビネーションレンジ等がすでに設置されており、ビルトインコンロをPD-N35Aシリーズから取り替える場合

●コンビネーションレンジ等がすでにPD-N35Aシリーズのビルトインコンロと組み合わせて設置されていた場合、取り付いていた排気筒部材を取り外し、下記の手順に従って取り付けてください。

①コンビネーションレンジ排気筒の表側に付いている六角小ねじを取り外してください。  
※取り外した六角小ねじは⑥で取り付けます。

②コンビネーションレンジ排気筒を裏側に向けて、右側と左側面のトラスねじをゆるめ、内側のアダプタをトラスねじが長穴の下端に当たるまで下げて固定してください。

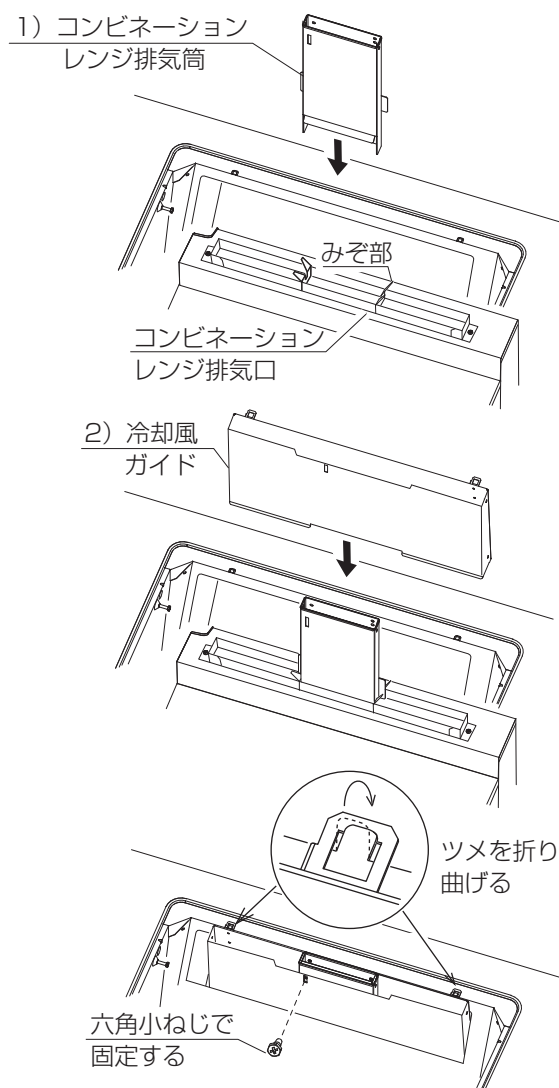
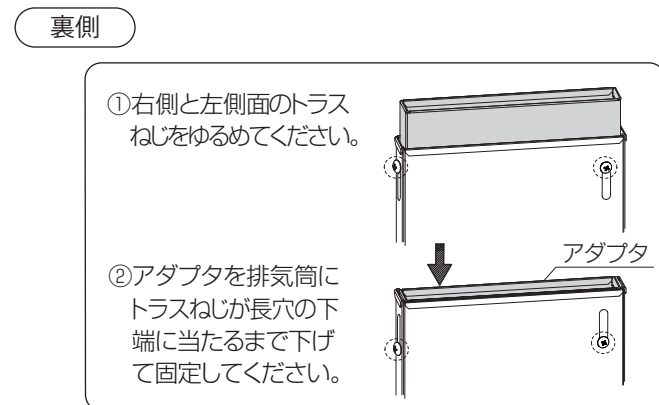
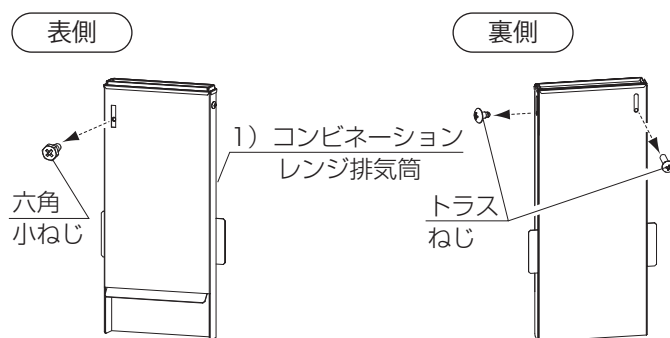
③コンビネーションレンジ排気筒をコンビネーションレンジ排気口のみぞ部に止まるまでしっかり差し込んでください。

④冷却風ガイドをコンビネーションレンジ排気口に差し込んでください。

⑤冷却風ガイドをコンロ側のツメに差し込み、ツメを折り曲げてください。

⑥冷却風ガイドとコンビネーションレンジ排気筒を、①で取り外した六角小ねじで固定してください。

⑦34ページの■コンロ部品の取り付けへ進んでください。



◆コンビネーションレンジがすでに設置されており、ビルトインコンロをPD-900/901シリーズから取り替える場合

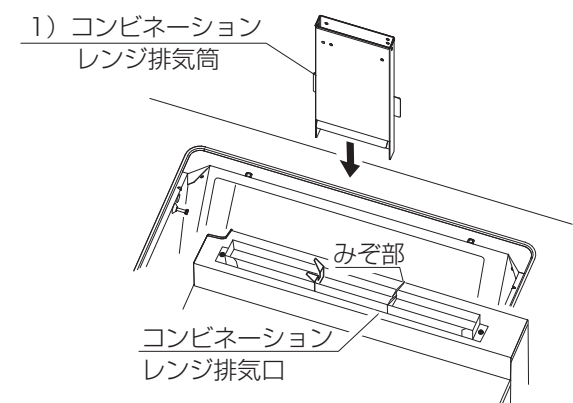
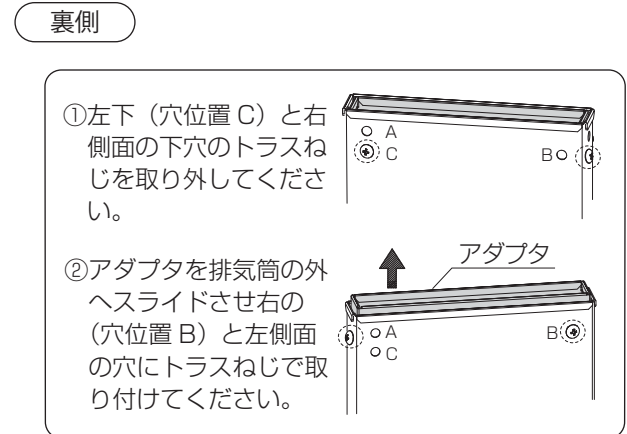
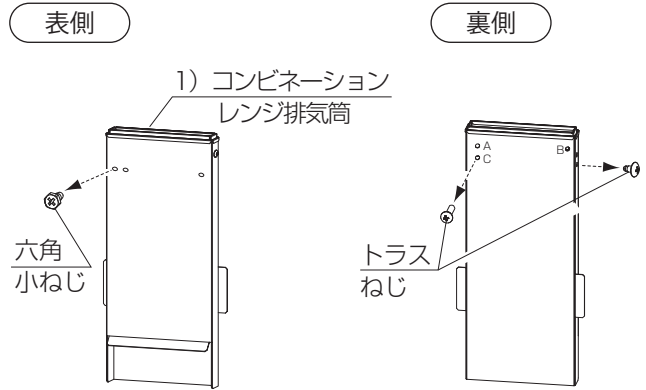
**注意**



必ず行う

コンビネーションレンジがすでに PD-900/901 シリーズのビルトインコンロと組み合わせて設置されていた場合、取り付いていた排気筒部材を取り外し、下記の手順に従って取り付けてください。

- ①コンビネーションレンジ排気筒の表側に付いている六角小ねじを取り外してください。  
※取り外した六角小ねじは、31ページの⑦で取り付けます。
- ②コンビネーションレンジ排気筒を裏側に向けて、裏側の左下（穴位置 C）と右側面の下穴のトラスねじを取り外してください。
- ③コンビネーションレンジ排気筒内側のアダプタを、排気筒の外へスライドさせ裏側右（穴位置 B）と左側面の穴に取り外したトラスねじを使用し、固定してください。
- ④コンビネーションレンジ排気筒をコンビネーションレンジ排気口のみぞ部に止まるまでしっかり差し込んでください。



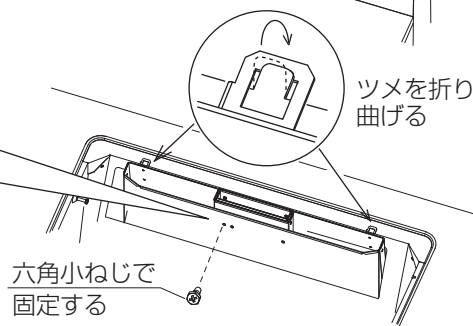
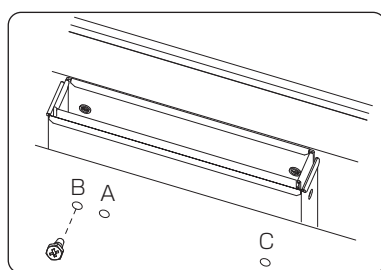
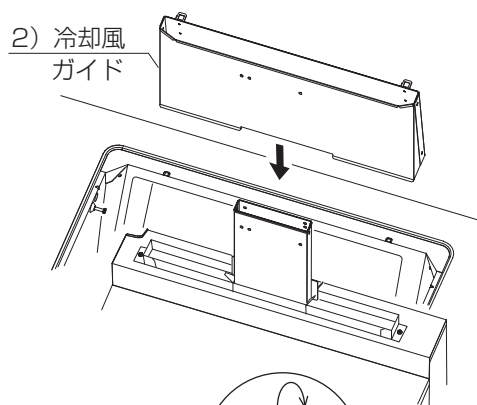
⑤冷却風ガイドをコンビネーションレンジ排気口に差し込んでください。

⑥冷却風ガイドをコンロ側のツメに差し込み、ツメを折り曲げてください。

⑦冷却風ガイドとコンビネーションレンジ排気筒を、冷却風ガイドの左穴（穴位置 B）に 30 ページの①で取り外した六角小ねじで固定してください。

※穴位置が合わない場合、コンビネーションレンジ排気筒を少し持ち上げて、B の位置に穴を合わせて固定してください。

⑧34ページの■コンロ部品の取り付けへ進んでください。

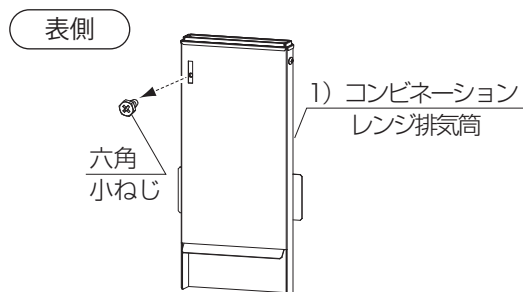


#### ◆コンビネーションレンジ等がすでに設置されており、ビルトインコンロをPD-N35Aシリーズ・PD-900/901シリーズ以外から取り替える場合

●コンビネーションレンジ等がすでにPD-N35Aシリーズ・PD-900/901シリーズ以外のビルトインコンロと組み合わせて設置されていた場合、取り付いていた排気筒部材を取り外し、下記の手順に従って取り付けてください。

①コンビネーションレンジ排気筒の表側に付いている六角小ねじを取り外してください。

※取り外した六角小ねじは、32ページの⑤で取り付けます。



## ⚠ 注意



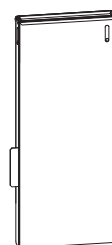
必ず行う

コンビネーションレンジがすでに他のビルトインコンロと組み合わせて設置されていた場合、コンビネーションレンジ排気筒のアダプタの調節が下記となっているか確認してください。

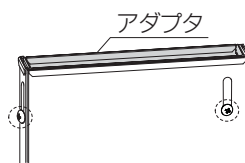
●コンビネーションレンジ排気筒内側のアダプタが裏側右と左側面の長穴の下端にトラスねじが取り付けられていることを確認してください。

※トラスねじが取り付けられている位置が異なる場合は、アダプタをスライドさせ、右記の位置に合わせてください。

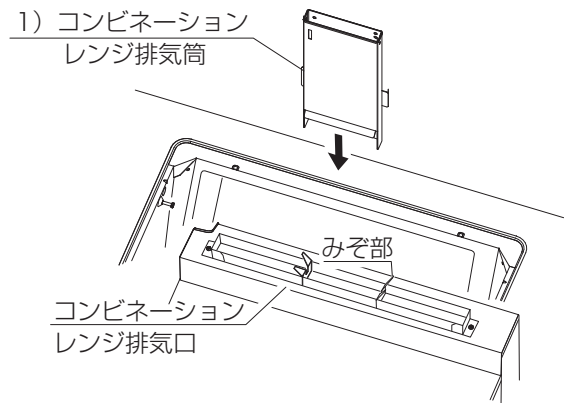
裏側



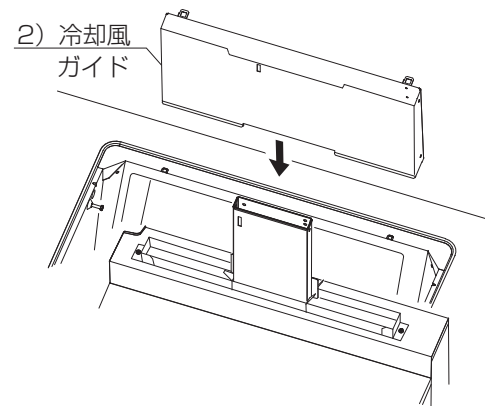
右と左側面のトラスねじが長穴の下端に当たるまで下げて取り付けられていることを確認してください。



②コンビネーションレンジ排気筒をコンビネーションレンジ排気口のみぞ部に止まるまでしっかり差し込んでください。

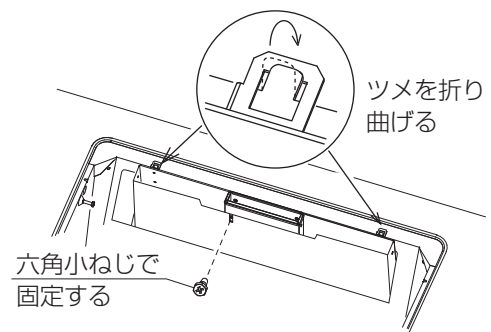


③冷却風ガイドをコンビネーションレンジ排気口に差し込んでください。



④冷却風ガイドをコンロ側のツメに差し込み、ツメを折り曲げてください。

⑤冷却風ガイドとコンビネーションレンジ排気筒を、31ページの①で取り外した六角小ねじで固定してください。



⑥34ページの■コンロ部品の取り付けへ進んでください。

◎器具名がPCR-○○○-3・○○○-2以外の場合

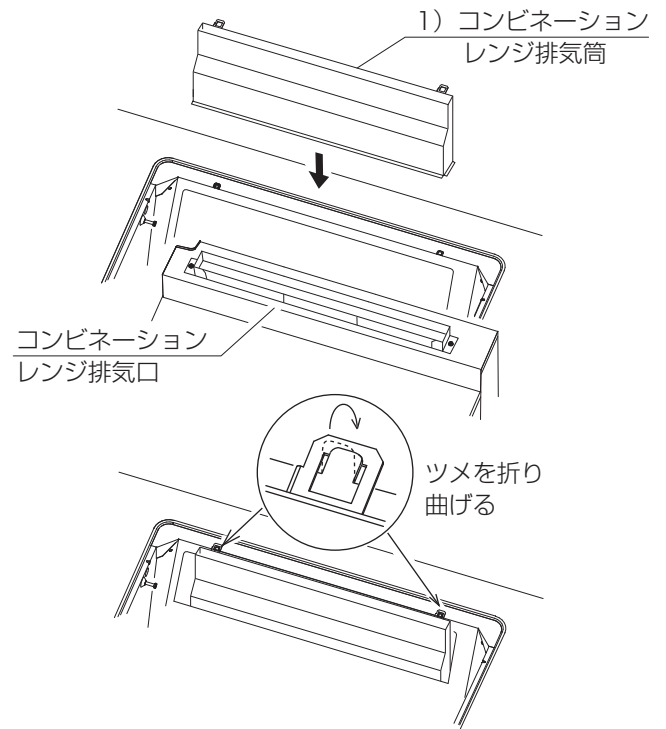
コンビネーションレンジ等に同梱の排気筒部材

1)コンビネーションレンジ排気筒

①コンビネーションレンジ排気筒をコンビネーションレンジ排気口にしっかり差し込んでください。

②コンロ側のツメに差し込み、ペンチなどを用いて、ツメを折り曲げてください。

●コンビネーションレンジ等がすでに他のビルトインコンロと組み合わせて設置されていた場合、取り付いていた排気筒を取り外し、上記の手順に従って再度取り付けてください。

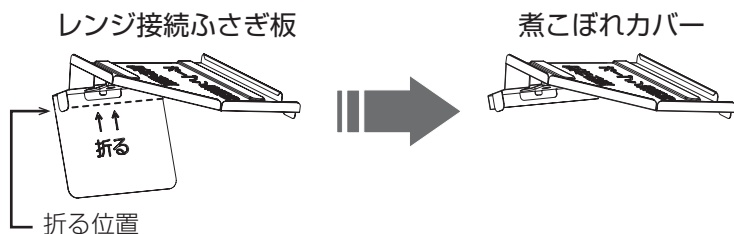


## ■ コンロ部品の取り付け

- コンロ部品の取り付けは、25ページの■コンビネーションレンジ等排気筒の取り付けの器具にかかわらず、同一の取り付けです。

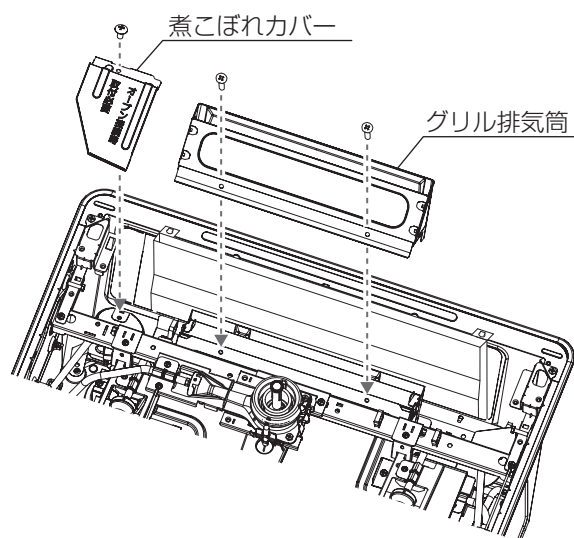
### ①レンジ接続ふさぎ板の再使用

- 22ページで取り外したレンジ接続ふさぎ板を図の点線の位置で折ってください。
- ②で煮こぼれカバーとして使用します。



### ②煮こぼれカバーとグリル排気筒の取り付け

- ①の煮こぼれカバーと21ページの②で取り外したグリル排気筒を取り付けてください。



### ③トッププレートと各部品の取り付け

- 16ページから19ページの **6 機器の設置**
  - トッププレート取り付け前の確認、
  - トッププレートの取り付け、■部品の取り付け、
  - 乾電池の取り付けに従って作業を行ってください。

## 8 設置工事後の点検確認

設置工事が終わりましたら、下表をチェックしてください。

点検項目	点検内容	参照項目	チェック
機器の適合	銘板のガス種は、使用するガス種と適合していますか。	①	
機器および その周辺	可燃物との離隔距離および火災予防上の措置は十分ですか。	① ④	
	保守・管理上の空間は確保されていますか。	④	
	コンビネーションレンジ等とセットで設置する場合、コンビネーションレンジ等の設置工事説明書の離隔距離を確認しましたか。	⑦	
	機器は水平・安定に設置されていますか。	④	
	機器は堅固に取り付けられていますか。	⑥	
	十分換気できる場所に設置されていますか。	① ④	
キャビネット	キャビネットに仕切板がありますか。（機器後方に穴があいていませんか）	①	
ガス配管工事	配管は正しく施工され、ガス漏れはありませんか。	⑤	
ラベル貼付	接続具の設置者ラベルおよび連絡先のステッカーを貼り付けていますか。		
付属部品	部品に不足がなく、機器に正しく取り付けられていますか。	③ ⑥	
その他	グリル内に梱包部材などが残っていませんか。	⑥	

## 9 試運転およびお客様への取扱説明

### ●試運転

正しく設置されていることを確認してから機器のガス栓（ねじガス栓）を開き取扱説明書に基づき、点火および作動の確認を行ってください。

※試運転終了後、長期使用しない場合は、機器のガス栓（ねじガス栓）を閉め、乾電池を取り外してください。

以上のことを点検しても、なお異常のあるときや、おわかりにならないときは、お買い上げの販売店かパロマ営業所にご連絡ください。電話番号は取扱説明書を参照してください。

### ●お客様への説明

①必ず取扱説明書に従って機器の取り扱い方法を説明してください。

②必ず取扱説明書の裏表紙の保証書に必要事項を記入のうえ、保証内容を説明してください。

また、取扱説明書と設置工事説明書はともにお客様にお渡しして、保管のお願いをしてください。



連 絡 先	パロマお客様相談室
住 所	名古屋市瑞穂区桃園町6番23号
T E L	(052) 824-5145