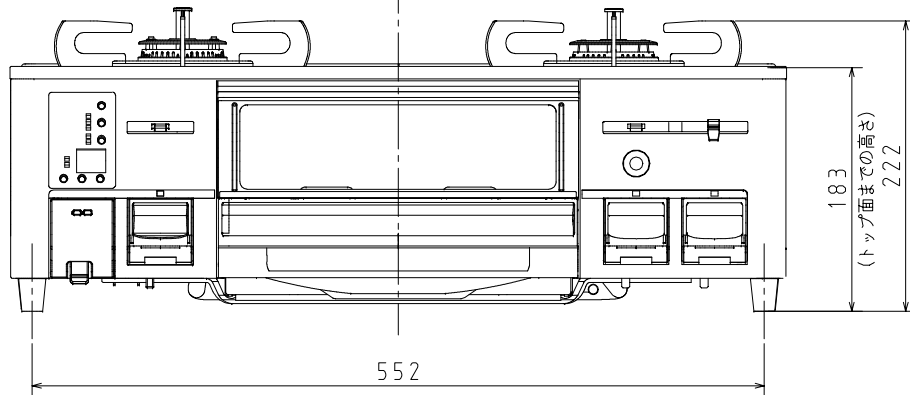


【仕様】

商品名	PA-N308WG-R/L	
外形寸法 (mm)	高さ222×幅594×奥行492mm	
質量 (kg)	15.2	
ガス消費量 (kW)	全点火時	8.70
	強火力バーナ	4.20
	標準バーナ	2.95
	グリル	1.86
接続寸法	φ9.5mmガス用ゴム管	
電源	DC3.0V (乾電池単一×2本)	
安全装置	立消え安全装置, グリル排気口遮炎装置 焦げつき消火機能, 消し忘れ消火機能 調理油過熱防止装置 (天ぷら油過熱防止機能)	



本図はPA-N308WG-Rを示す。

※仕様は改良のためお知らせせずに変更することがあります。
又、表数値は、標準ですので、ガス種によって数値が変わることがあります。

品名	ガステーブルコンロ		型 式	PA-N308WG-R/L
	尺 度	図 番		
更 新 日	09.01		株式会社 パナ	

単位：mm