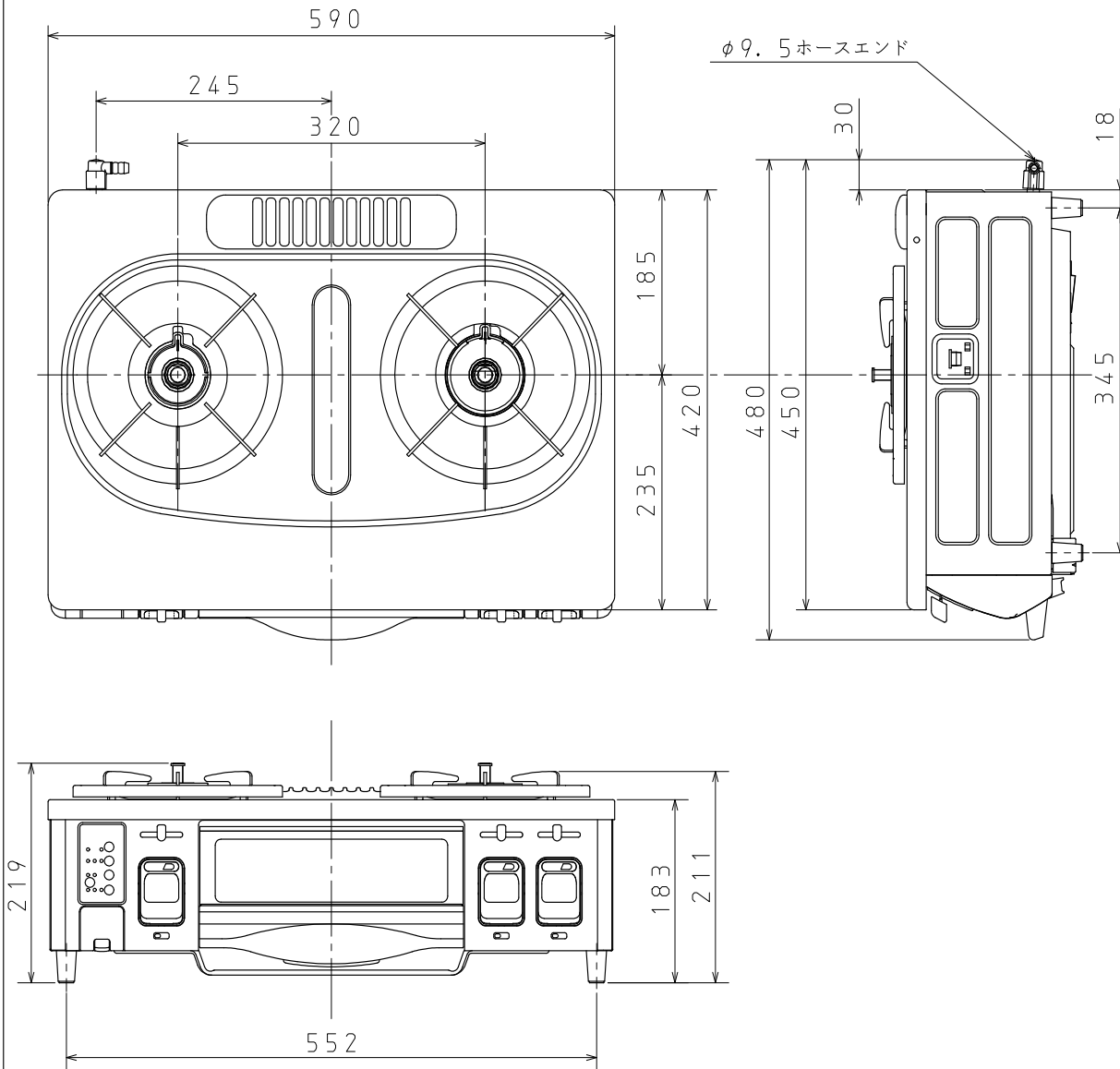


【仕様】



商品名	PA-D338A-R/L	
外形寸法 (mm)	高さ211×幅590×奥行480mm	
質量 (kg)	12.3	
ガス消費量 (kW)	全点火時	7.65
	強火力バーナ	4.20
	標準バーナ	2.45
	グリル	1.22
接続寸法	φ9.5mmガス用ゴム管	
電源	DC3.0V (乾電池単一×2本)	
安全装置	立消え安全装置、焦げつき消火機能 消し忘れ消火機能、グリル排気口遮炎装置 調理油過熱防止装置 (天ぷら油過熱防止機能)	

本図はPA-D338A-Rを示す

※仕様は改良のためお知らせせずに変更することがあります。
又、表数値は、標準ですので、ガス種によって数値が変わることがあります。

品名	ガステーブルコンロ		型 式	PA-D338A-R PA-D338A-L
尺度	図番			
更新日	10.06		株式会社 パナ	

単位：mm