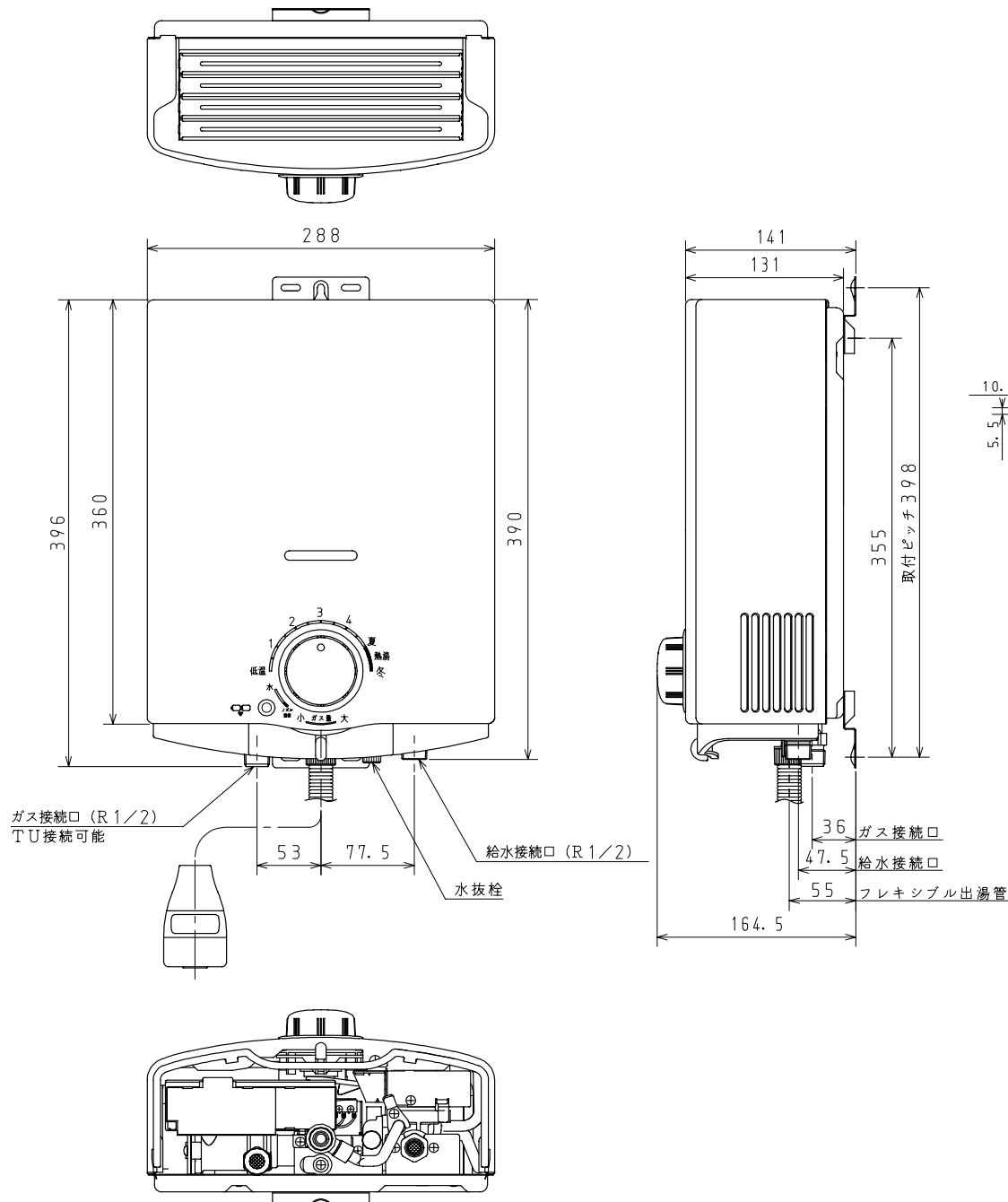


【仕様】

商品名	PH-5BS
型式名	Q1-1-11
給湯方式	元止め式
給排気方式	開放式
熱湯出湯	有
外形寸法 (mm)	高さ360×幅288×奥行141
質量 (kg)	5.2
ガス消費量 (kW)	10.5~5.6
能力 (号)	5.0~2.5 (無段階切替)
作動水圧 (kPa)	35.0
接続寸法	給水: R1/2 (15A) ガス: R1/2 (15A) TU接続可能
点火方式	ワンタッチ方式 (イグナイター連続放電方式)
安全装置	不完全燃焼防止装置, 立消え安全装置 過熱防止装置
その他	水量・ガス量安定装置付 消し忘れタイマー, 連続スパーク点火 (電池式)



水検認証番号 NW1004

※仕様は改良のためお知らせせずに変更することがあります。
又、表数値は、標準ですので、ガス種によって数値が変わることがあります。

品名	ガス湯沸器 (元止め式)		型	PH-5BS
尺度	図	番	式	
更新日	07.11			株式会社 パナ

単位: mm