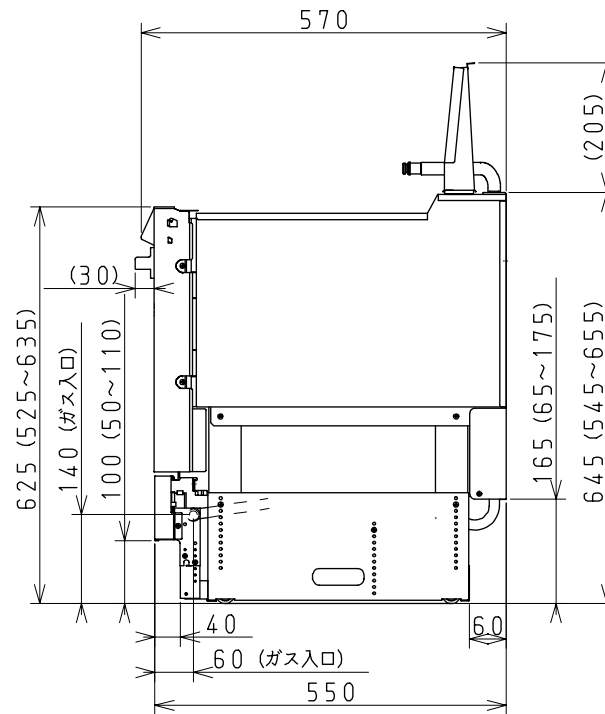
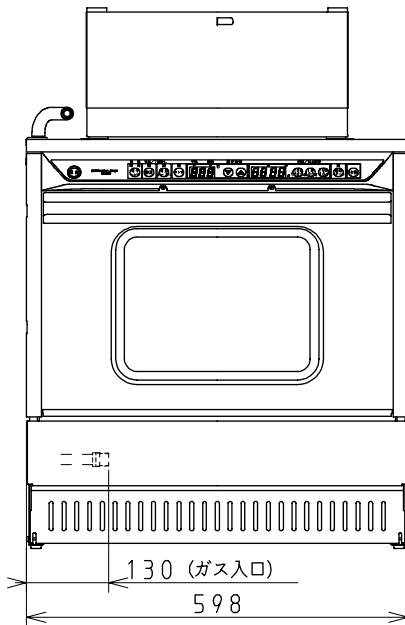
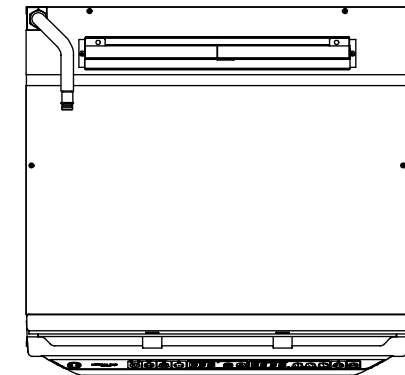


【仕様】

商品名	PCR-500E/PCR-500ESK PCR-500E-SV/PCR-500ESK-SV PCR-500E-ST/PCR-500ESK-ST	
ガス消費量	4.53kW (3900kcal/h)	
消費電力	高速オープン	80W
	電子レンジ	1200W
	同時(コンビ)使用	530W
高周波出力	電子レンジ(強) / 500W 電子レンジ(弱)・コンビ110W相当 解凍110Wと90W相当	
高速オープン温度調節範囲	イースト発酵(30℃・40℃)、100~280℃(10℃毎)	
外形寸法	幅598×奥行570×高さ545~655mm(出荷時645mm)	
庫内有効寸法	幅355×奥行395×高さ255mm	
オープン皿有効寸法	幅340×奥行340mm	
ターンテーブル有効寸法	φ334mm	
ガス接続	R1/2(オネジ)	
電源	AC100V(50-60Hz共用)	
質量	47kg(本体)・4kg(付属品)	



図は高さ850mmカウンター時(750~860mm設置可能)

単位: mm

※仕様は改良のためお知らせせずに変更することがあります。
又、表数値は、標準ですので、ガス種によって数値が変わることがあります。

品名	コンビネーションレンジ		型	PCR-500E
尺度	図番		式	
更新日	05.06		株式会社 パナソニック	