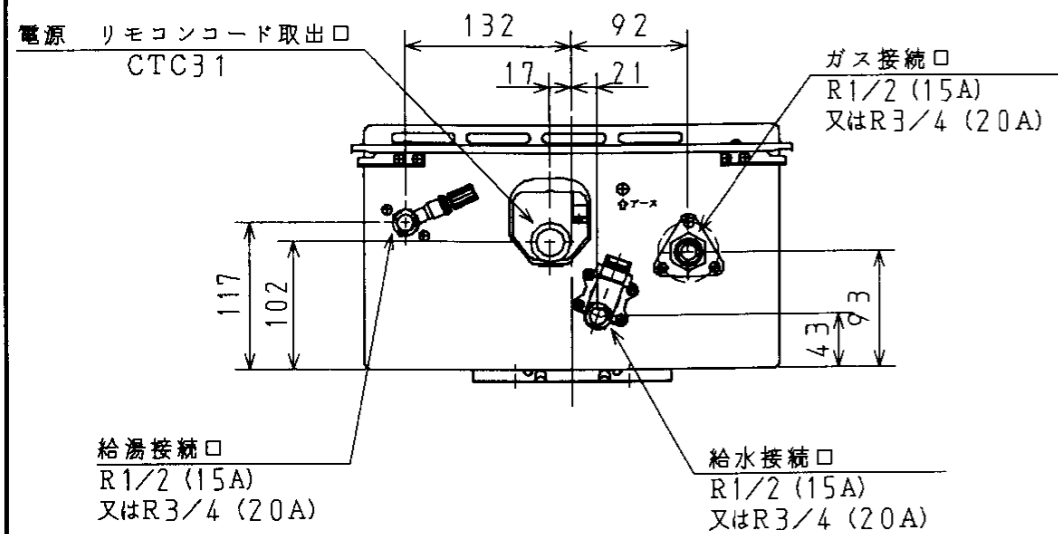
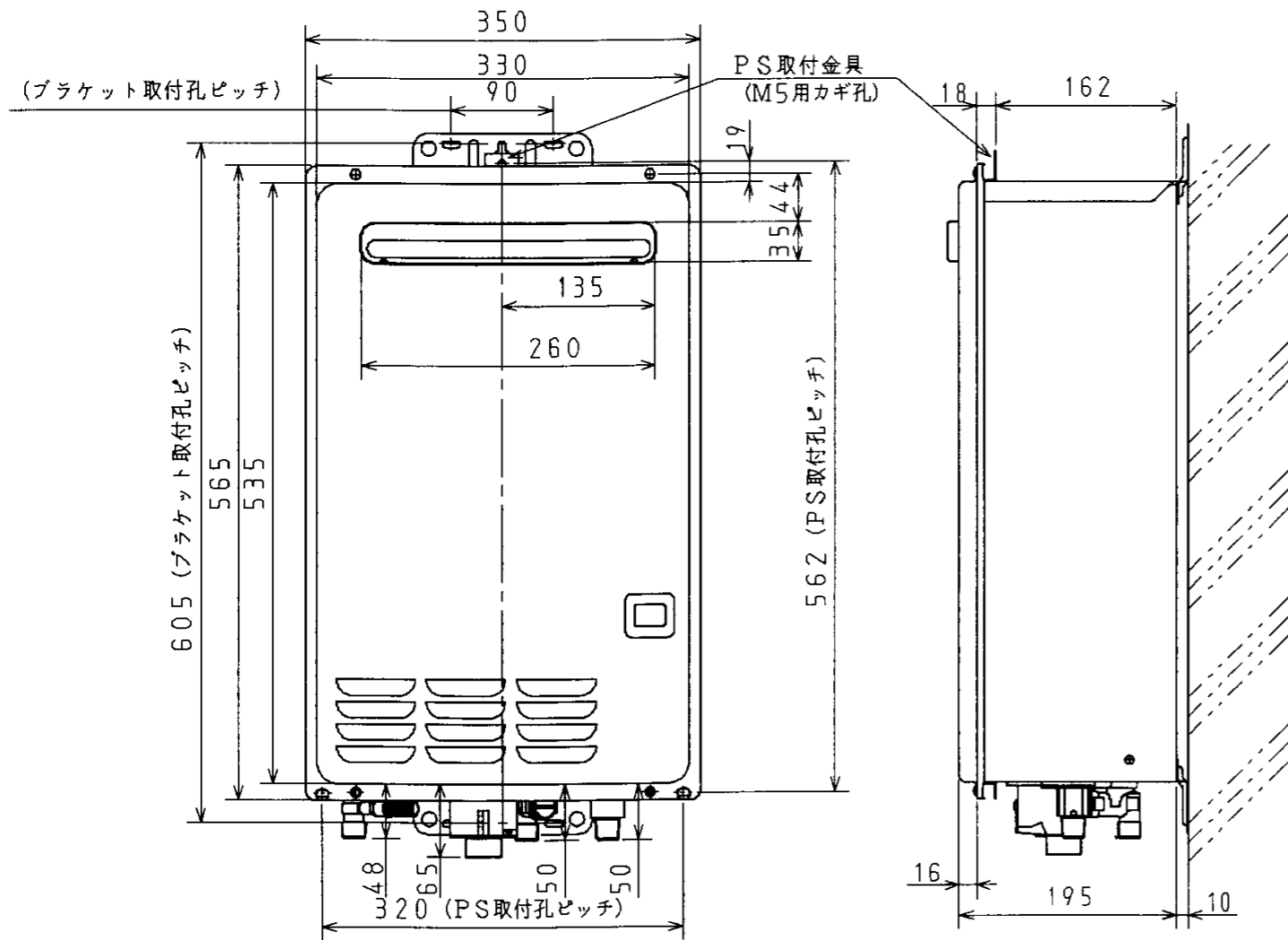
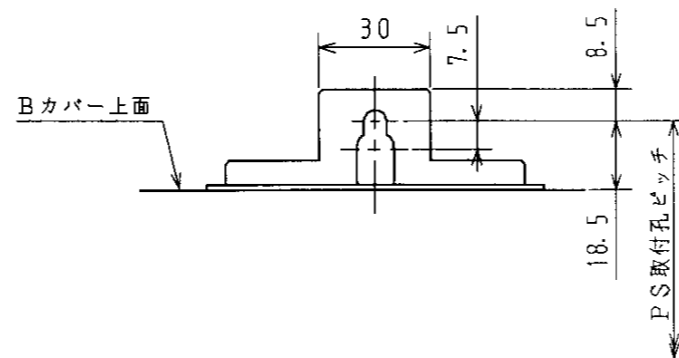


【仕様】



M5 カギ孔部詳細図



単位: mm

品名	PH-161CWG PH-161CWH	PH-201CWG PH-201CWH	PH-241CWG	PH-241CWH PH-241CWH A
外形寸法 (mm)	高さ565×幅350×奥行195			
重量 (kg)	16	17	18	
設置・取付方法	屋外壁掛型 (パイプシャフト内設置可)			
ガス消費量 (kW)	34.9~6.51	43.6~6.51	52.3~6.51	
能力 (号)	16~3	20~3	24~3	
最低作動水圧 (kPa) [kg/cm ²]	10 (0.1)			
最低作動水量 (ℓ/min)	2.5			
接続寸法	ガス: R1/2 (15A) 又は R3/4 (20A) 給水・給湯: R1/2 (15A)			ガス: R1/2 (15A) 又は R3/4 (20A) 給水・給湯: R3/4 (20A)
出湯温度調節範囲 (°C)	38~46 (1°C毎) 48, 50, 60, 65			
湯温制御方式	FF+FB (161, 201CWG, 241CWG) FF+FB+水量制御 (161, 201, 241CWH, 241CWH A)			
消費電力 (W)	47	57	60	
安全装置	立消え安全装置, 過熱防止装置, 電流ヒューズ 過圧防止安全装置, 凍結予防装置			

BL認定番号 KT0596-A
水検認証番号 NW1001

※仕様は改良のためお知らせせずに変更することがあります。
又、表数値は、標準ですので、ガス種によって数値が変わることがあります。

品名	ガス給湯器		型番	PH-161CWG	PH-161CWGL
				PH-161CWH	PH-161CWHL
尺度				PH-201CWG	PH-201CWGL
				PH-201CWH	PH-201CWHL
作成日			02.1	PH-241CWG	PH-241CWGL
				PH-241CWH	PH-241CWHL
				PH-241CWH A	PH-241CWH A L (BL認定品)
			株式会社 パナ		