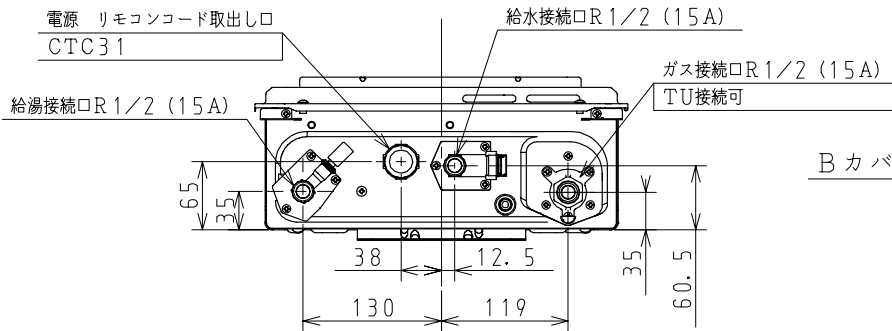
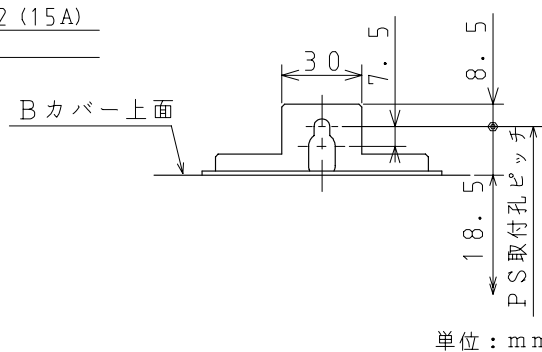


【仕様】

型式名	PH-16LX (40) PH-16QLX (40)	PH-20LX (40) PH-20LX (40) -N
外形寸法 (mm)	高さ520×幅350×奥行135	
質量 (kg)	15	
設置・取付方法	屋外壁掛型 (パイプシャフト内設置可)	
ガス消費量 (kW)	32.8~6.05	41.0~6.05
能力 (号)	16~3	20~3
最低作動水圧 (kPa) [kg/cm <sup>2</sup> ]	10 (0.1)	
最低作動水量 (l/min)	2.5	
接続寸法	ガス: R1/2 (15A) 給水・給湯: R1/2 (15A)	
出湯温度調節範囲 (°C)	38~48 (1℃毎), 50, 60	
湯温制御方式	FF+FB+水量制御	
消費電力 (W)	39	46
安全装置	立消え安全装置, 過熱防止安全装置, 過圧防止安全装置 凍結予防装置, 電流ヒューズ	



M5カギ孔部詳細図



BL認定番号 BLGH020106-A

水検認証番号 NW1001

※仕様は改良のためお知らせせずに変更することがあります。  
又、表数値は、標準ですので、ガス種によって数値が変わることがあります。

品名	ガス瞬間給湯器		型	PH-16LX (40) PH-20LX (40) PH-16QLX (40) PH-20LX (40) -N PH-16LXL (BL認定品) PH-20LXL (BL認定品) PH-16QLXL (BL認定品)
尺度	図番		式	
更新日	04.8			株式会社 <b>パナソニック</b>