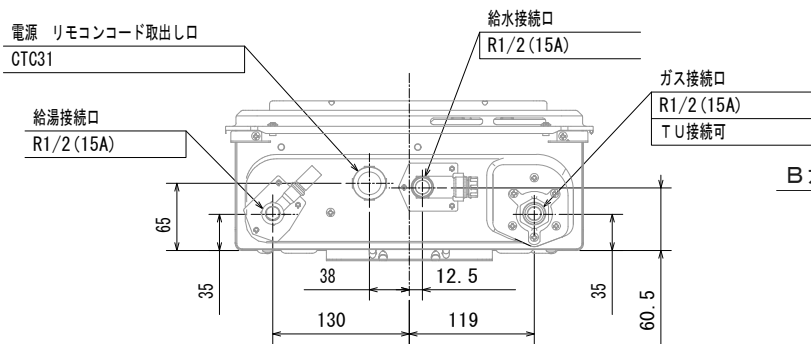
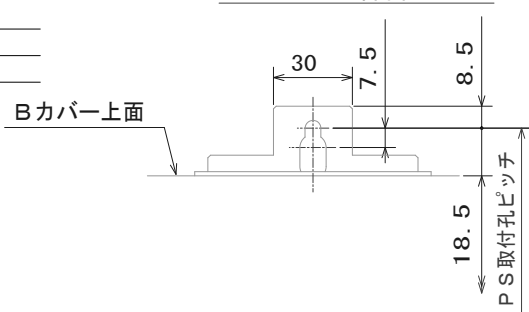


【仕様】

商品名	PH-103EW
外形寸法 (mm)	高さ520×幅350×奥行135
質量 (kg)	14
設置・取付方法	屋外壁掛型 (パイプシャフト内設置可)
ガス消費量 (kW)	21.1~6.05
能力 (号)	10~3
最低作動水圧 (kPa)	10
最低作動水量 (l/min)	2.5
接続寸法	ガス: R1/2 (15A) 給水・給湯: R1/2 (15A)
出湯温度調節範囲 (°C)	38~48 (1°C毎), 50, 60, (70°C出湯可能)
湯温制御方式	FF+FB
消費電力 (W)	27
安全装置	立消え安全装置, 過熱防止安全装置, 過圧防止安全装置 凍結予防装置, 電流ヒューズ



M5 カギ孔部詳細図



単位: mm

※仕様は改良のためお知らせせずに変更することがあります。
又、表数値は、標準ですので、ガス種によって数値が変わることがあります。

品名	ガス瞬間給湯器		型 式	PH-103EW
	図番			
更新日	07.4		株式会社 パロマ	