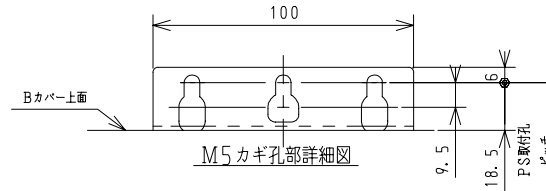
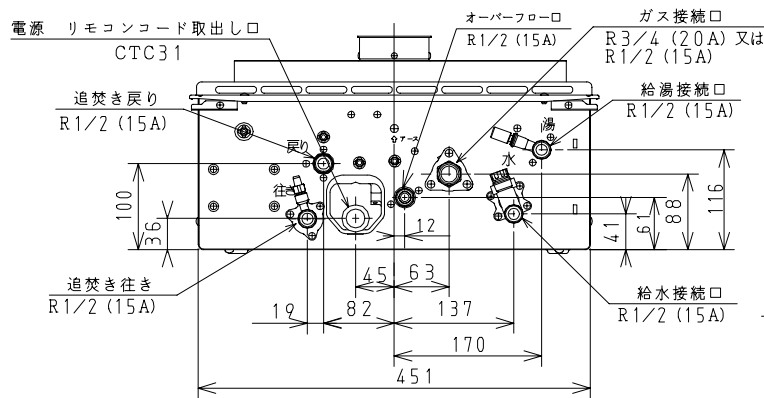
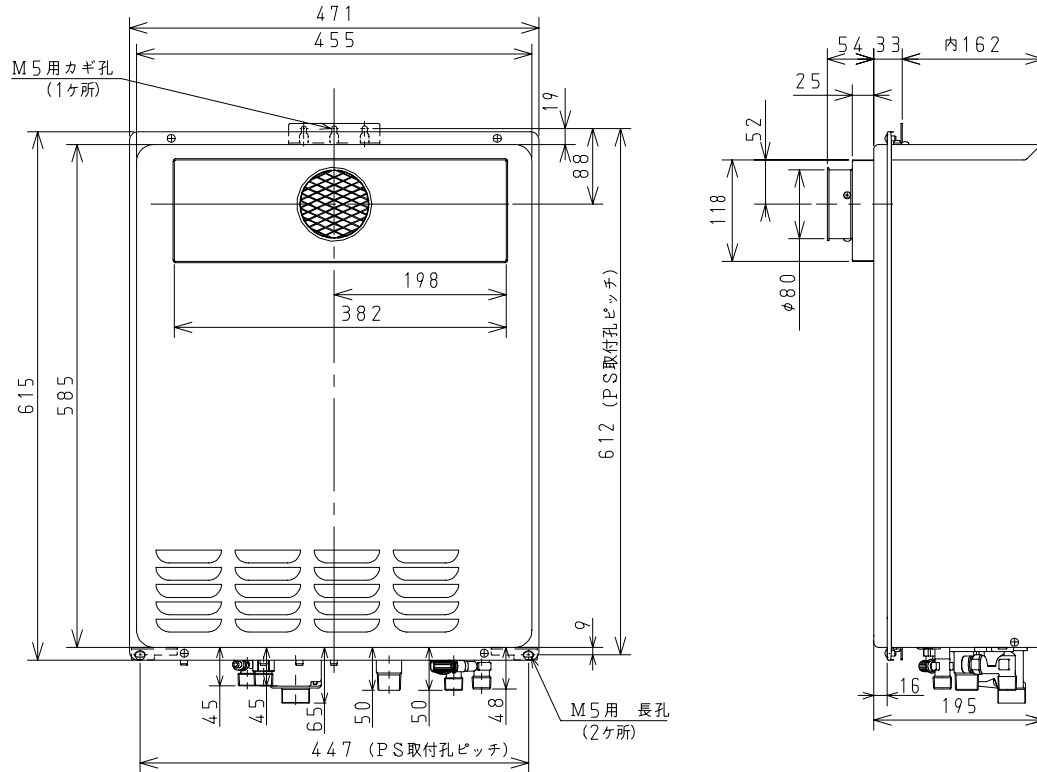


【仕様】

商品名	FH-162AWD3 FH-162AWAD3	FH-202AWD3 FH-202AWAD3
外形寸法 (mm)	高さ615×幅471×奥行195	
質量 (kg)	28	28
設置・取付方法	PS扉内設置型	
ガス消費量 (kW)	給湯: 43.6 ふろ: 9.3	給湯: 43.6 ふろ: 9.3
最小能力	3号	3号
最低作動水圧 (kPa)	10.0	
最低作動水量 (ℓ/min)	2.5	
接続寸法	給水・給湯	R1/2 (15A)
	ガス	13A
		LP
	風呂 (往・戻)	R1/2 (15A)
排水	R1/2 (15A)	
出湯温度調節範囲 (℃)	38~48 (1℃毎), 50, 60	
湯温制御方式	FF+FB+水量制御	
追焚き設置配管長 高低差 (m)	10A樹脂管: 15m以内 (片道) φ12.7ベアチューブ: 17m10曲り以内 (片道) +7m以内~5m以内	
消費電力 (W) (50Hz/60Hz)	150/180	150/180
風呂機能	自動お湯張り・保温 自動たし湯 (FH-162/202AWAD3のみ)	
安全装置	立消え安全装置, 過熱防止装置, 空だき安全装置, 残火安全装置, 過圧防止安全装置, 空だき防止装置 漏電安全装置, 凍結予防装置, 沸騰防止装置, 電流ヒューズ	



単位: mm

公庫確認番号 KKY015
 BL認定番号 BLGH020106-B
 水検認証番号 NW2014

※仕様は改良のためお知らせせずに変更することがあります。
 又、表数値は、標準ですので、ガス種によって数値が変わることがあります。

品名	ガス給湯風呂システム		型	FH-162/202AWD3 FH-162/202AWAD3 FH-162/202AWDL3 FH-162/202AWADL3 (LはBL認定品)
尺度	1/6	図番	式	
更新日	06.04			株式会社 パナソニック