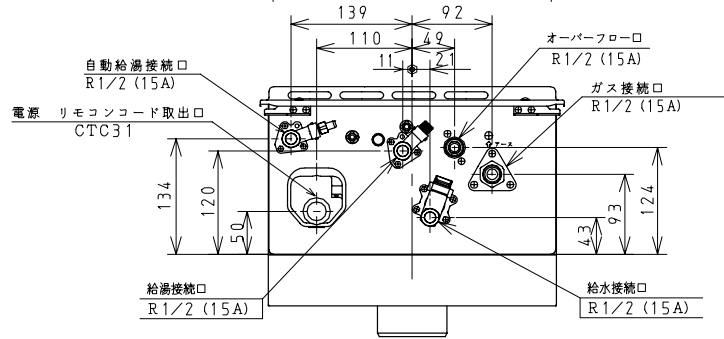
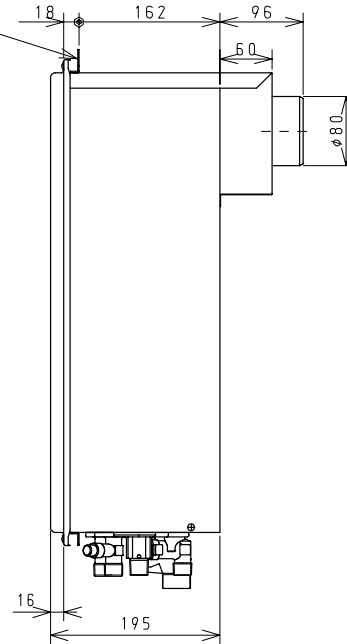
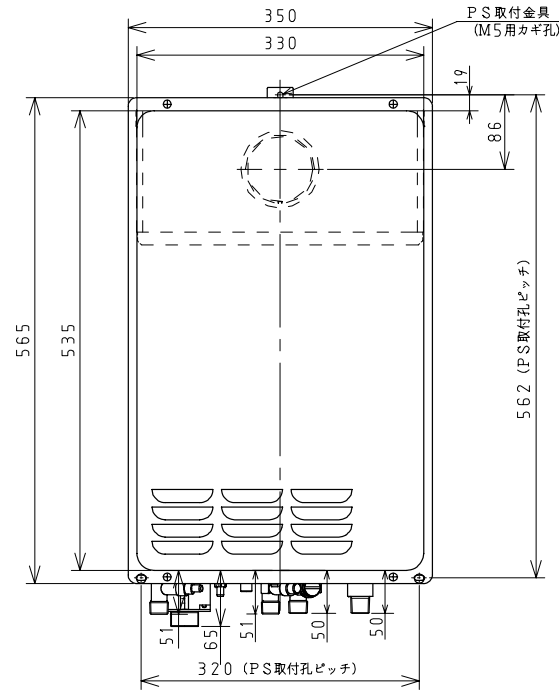
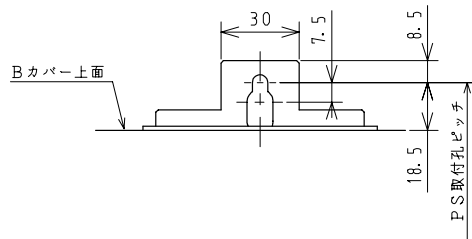


【仕様】

商品名	FH-162ZAW4	FH-202ZAW4	
外形寸法 (mm)	高さ565×幅350×奥行195		
質量 (kg)	18	18	
設置・取付方法	PS (扉内) 後方排気延長設置型		
ガス消費量 (kW)	42.1	42.1	
最小能力	3号	3号	
最低作動水圧 (kPa)	15.0		
最低作動水量 (ℓ/min)	3.5		
接続寸法	給水・給湯	R1/2 (15A)	
	ガス	13A	R1/2 (15A)
		LP	R1/2 (15A)
	自動給湯	R1/2 (15A)	
排水	R1/2 (15A)		
出湯温度調節範囲 (℃)	38~48 (1℃毎), 50, 60		
湯温制御方式	FF+FB+水量制御		
排気延長距離	φ80 5m3曲		
消費電力 (W) (50Hz/60Hz)	66/66	66/66	
風呂機能	自動お湯張り		
安全装置	立消え安全装置, 過熱防止装置 残火安全装置, 過圧防止安全装置 漏電安全装置, 凍結予防装置, 沸騰防止装置, 電流ヒューズ		



M5カギ孔部詳細図



単位: mm

公庫確認番号 KKY015
 BL認定番号 BLGH020106-B
 水検認証番号 NW2014

※仕様は改良のためお知らせせずに変更することがあります。
 又、表数値は、標準ですので、ガス種によって数値が変わることがあります。

品名	ガス給湯風呂システム		型式	FH-162/202ZAW4 FH-162/202ZAWL4 (LはBL認定品)
	1/6	図番		
作成日	06.01		株式会社 パナ	