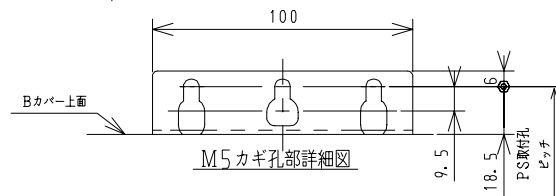
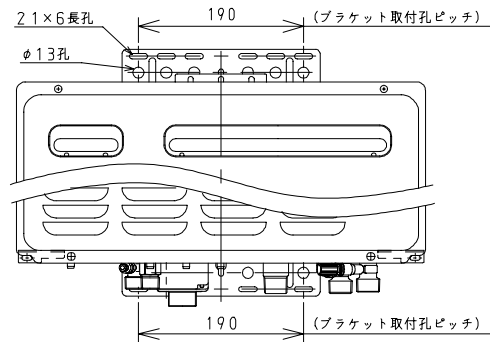
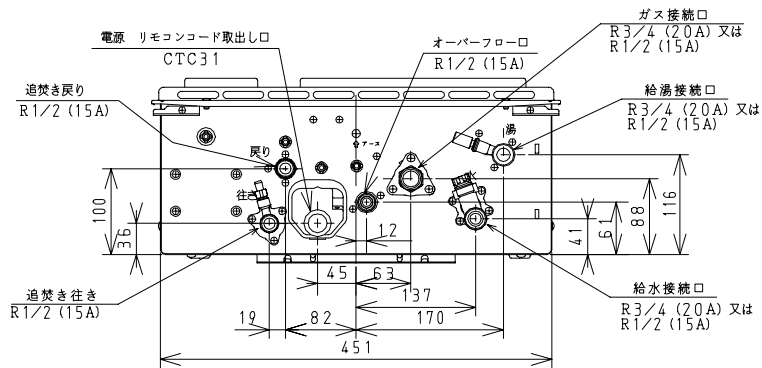


【仕様】

商品名	FH-162AWD FH-162AWAD	FH-202AWD FH-202AWAD	FH-242AWD FH-242AWAD
外形寸法 (mm)	高さ615×幅471×奥行195		
質量 (kg)	28	28	29
設置・取付方法	屋外壁掛型・PS設置型		
ガス消費量 (kW)	給湯: 43.6 ふろ: 9.3	給湯: 43.6 ふろ: 9.3	給湯: 51.7 ふろ: 9.3
最小能力	3号	3号	3号
最低作動水圧 (kPa)	10.0		
最低作動水量 (ℓ/min)	2.5		
接続寸法	給水・給湯	R1/2 (15A)	R1/2 (15A) R3/4 (20A)
	ガス	13A	R3/4 (20A)
	LP		R1/2 (15A)
	風呂 (往・戻)		R1/2 (15A)
	排水		R1/2 (15A)
出湯温度調節範囲 (°C)	38~48 (1℃毎), 50, 60		
湯温制御方式	FF+FB+水量制御		
追焚き設置配管長 高低差 (m)	10A樹脂管: 15m以内 (片道) φ12.7ベアチューブ: 17m10曲り以内 (片道) +7m以内~5m以内		
消費電力 (W) (50Hz/60Hz)	137/162	137/162	145/170
風呂機能	自動お湯張り・保温 自動たし湯 (FH-162/202/242AWADのみ)		
安全装置	立消え安全装置, 過熱防止装置, 空だき安全装置, 残火安全装置, 過圧防止安全装置, 空だき防止装置 漏電安全装置, 凍結予防装置, 沸騰防止装置, 電流ヒューズ		



単位: mm

公庫確認番号 KKY015
BL認定番号 BLGH020106-B
水検認証番号 NW2014

※仕様は改良のためお知らせずに変更することがあります。
又、表数値は、標準ですので、ガス種によって数値が変わることがあります。

品名	ガス給湯風呂システム		型	FH-162/202/242AWD FH-162/202/242AWAD FH-162/202/242AWDL FH-162/202/242AWADL (LはBL認定品)
尺度	1/6	図番		
作成日	06.03			株式会社 パナソニック