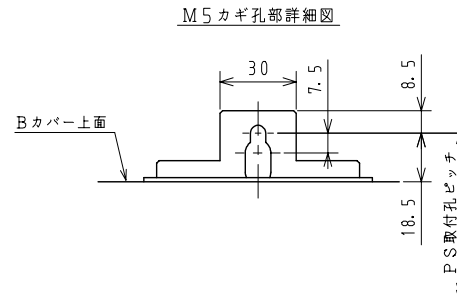
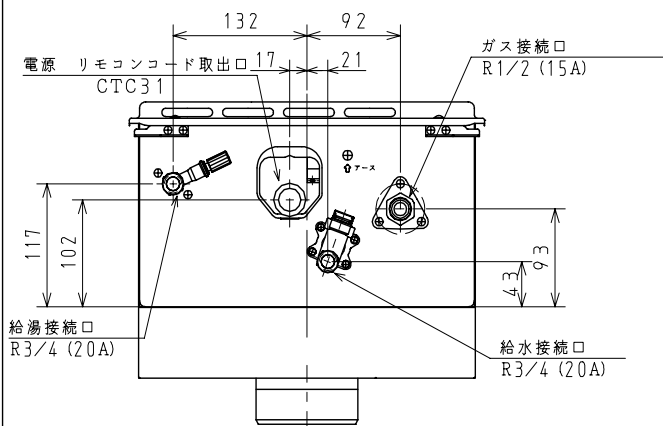
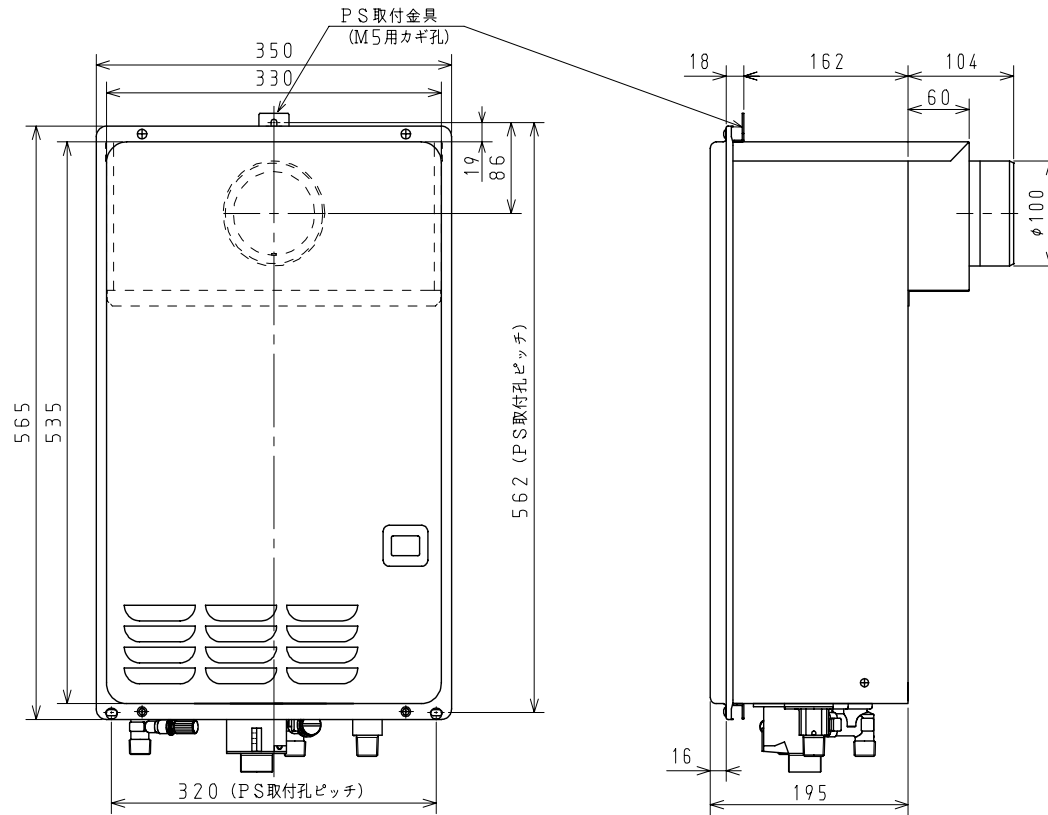


【仕様】

品名	PH-241CWHA4
外形寸法 (mm)	高さ565×幅350×奥行195
質量 (kg)	18
設置・取付方法	屋外壁掛型 (パイプシャフト内設置可)
ガス消費量 (kW)	48.8~6.51
能力 (号)	24~3
最低作動水圧 (kPa)	10.0
最低作動水量 (l/min)	2.5
接続寸法	ガス: R1/2 (15A) 給水・給湯: R3/4 (20A)
出湯温度調節範囲 (°C)	38~48 (1°C毎), 48, 50, 60, 65
湯温制御方式	FF+FB
排気延長距離	φ100 7m4曲
消費電力 (W) [50Hz/60Hz]	70
安全装置	立消え安全装置, 過熱防止装置, 電流ヒューズ 過圧防止安全装置, 凍結予防装置



単位: mm

公庫確認番号 KKY015  
 BL認定番号 BLGH020106-A  
 水検認証番号 NW1001

※仕様は改良のためお知らせせずに変更することがあります。  
 又、表数値は、標準ですので、ガス種によって数値が変わることがあります。

品名	ガス瞬間給湯器		型式	PH-241CWHA4 PH-241CWHAL4 (BL認定品)
	尺度	図番		
更新日	05.09		株式会社 <b>パナソニック</b>	