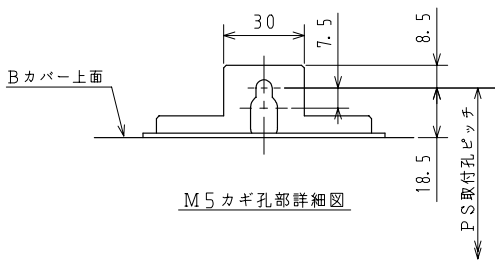
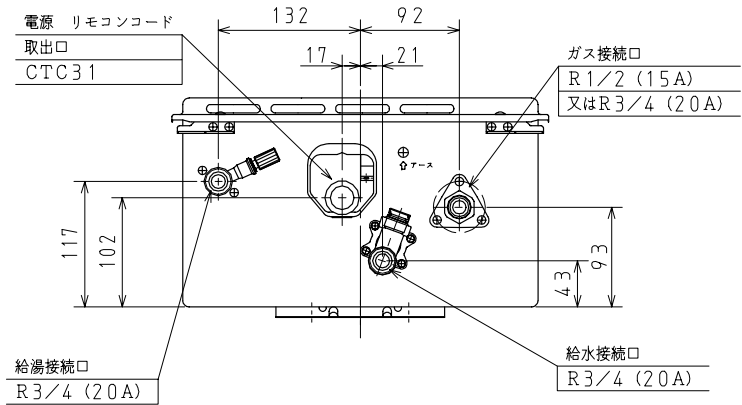


【仕様】

商品名	PH-241CWH
外形寸法 (mm)	高さ565×幅350×奥行195
質量 (kg)	18
設置・取付方法	屋外壁掛型 (パイプシャフト内設置可)
ガス消費量 (kW)	52.3~6.51
能力 (号)	24~3
最低作動水圧 (kPa)	10.0
最低作動水量 (l/min)	2.5
接続寸法	ガス: R1/2 (15A) または R3/4 (20A) 給水・給湯: R3/4 (20A)
出湯温度調節範囲 (°C)	38~48 (1°C毎) 50, 60, 65
湯温制御方式	FF+FB+水量制御
消費電力 (W)	60
安全装置	立消え安全装置, 過熱防止装置, 電流ヒューズ 過圧防止安全装置, ファン回転検出装置



BL認定番号 BLGH020611-A
水検認証番号 NW1001

※仕様は改良のためお知らせせずに変更することがあります。
又、表数値は、標準ですので、ガス種によって数値が変わることがあります。

単位: mm

品名	ガス給湯器		型番	PH-241CWH PH-241CWHAL (BL認定品名)
	尺	寸		
更新日	07.5			株式会社 パナソニック