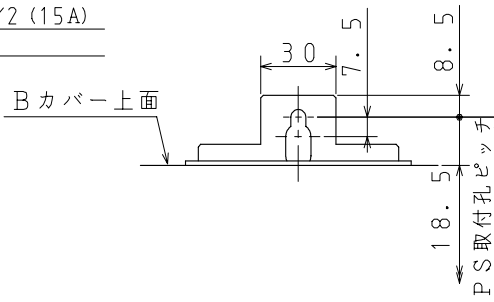


M5 カギ孔部詳細図



単位：mm

【仕様】

型式名	ガス種 12A13A	PH-163EWH3-2 (10)	PH-203EWH3-2 (10)
	ガス種 LP	PH-163EWH3-2	PH-203EWH3-2
外形寸法 (mm)	高さ520×幅350×奥行135		
質量 (kg)	15		
設置・取付方法	PS扉内前方排気延長型		
ガス消費量 (kW)	33.8~6.05	42.2~6.05	
能力 (号)	16~3	20~3	
最低作動水圧 (kPa)	10		
最低作動水量 (ℓ/min)	2.5		
接続寸法	ガス：R1/2 (15A) 給水・給湯：R1/2 (15A)		
出湯温度調節範囲 (℃)	38~48 (1℃毎), 50, 60, (70℃出湯可能)		
湯温制御方式	PF+PB+水量制御		
排気延長距離	φ80 7m4曲		
消費電力 (W)	ガス種 12A13A	46	57
	ガス種 LP	47	55
安全装置	立消え安全装置, 過熱防止安全装置, 過圧防止安全装置 凍結予防装置, 電流ヒューズ		

機構承認番号 KKY015
 BL認定番号 BLGH020611-A
 水検認証番号 NW1001

※仕様は改良のためお知らせせずに変更することがあります。

品名	ガス瞬間給湯器		型式	ガス種 12A	PH-163EWH3-2 (10) PH-203EWH3-2 (10)
	尺度	図番		ガス種 13A	PH-163EWH3-2 (BL認定品) PH-203EWH3-2 (BL認定品)
更新日			09.07	株式会社 パナソニック	