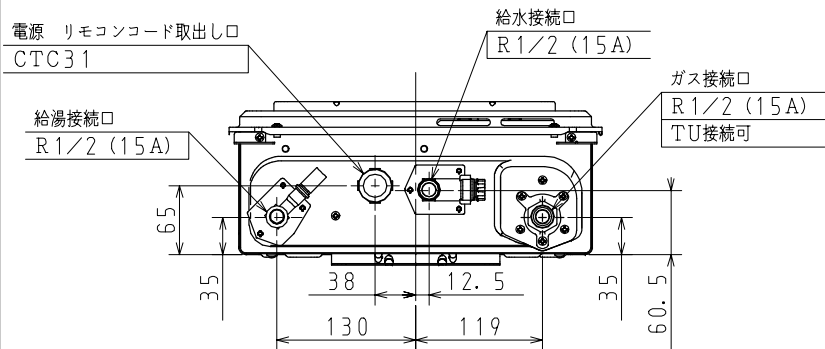
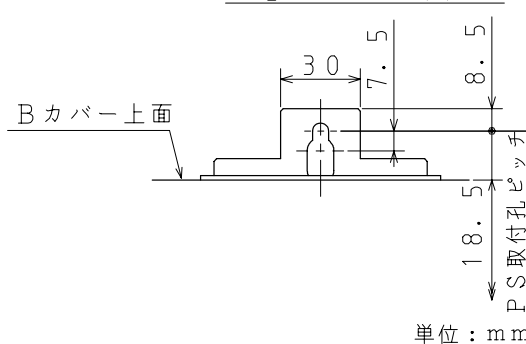


【仕様】

型式名	PH-163EW	PH-203EW
外形寸法 (mm)	高さ520×幅350×奥行135	
質量 (kg)	14	
設置・取付方法	屋外壁掛型 (パイプシャフト内設置可)	
ガス消費量 (kW)	33.8~6.05	42.2~6.05
能力 (号)	16~3	20~3
最低作動水圧 (kPa) [kg/cm <sup>2</sup> ]	10 (0.1)	
最低作動水量 (l/min)	2.5	
接続寸法	ガス: R1/2 (15A) 給水・給湯: R1/2 (15A)	
出湯温度調節範囲 (°C)	38~48 (1°C毎), 50, 60, (70°C出湯可能)	
湯温制御方式	FF+FB	
消費電力 (W)	39	46
安全装置	立消え安全装置, 過熱防止安全装置, 過圧防止安全装置 凍結予防装置, 電流ヒューズ	



M5 カギ孔部詳細図



BL認定番号 BLGH020611-A  
水検認証番号 NW1001

※仕様は改良のためお知らせせずに変更することがあります。  
又、表数値は、標準ですので、ガス種によって数値が変わることがあります。

品名	ガス瞬間給湯器		型	PH-163EW PH-203EW PH-163EWL (BL認定品) PH-203EWL (BL認定品)
尺度	図	番	式	
更新日	07.05			株式会社 <b>パナソニック</b>