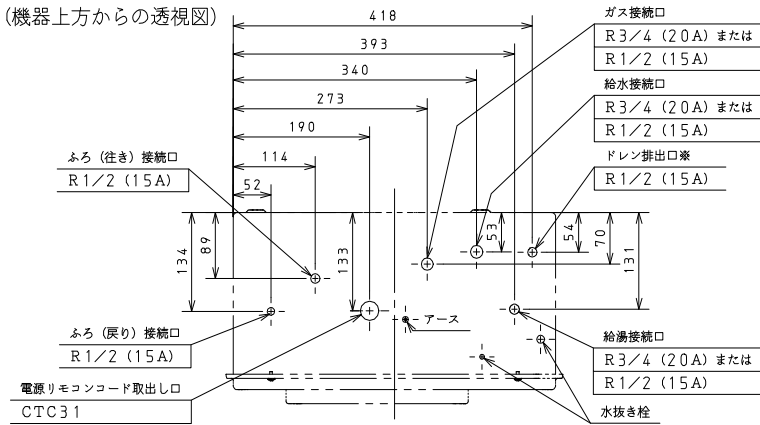


(機器上方からの透視図)



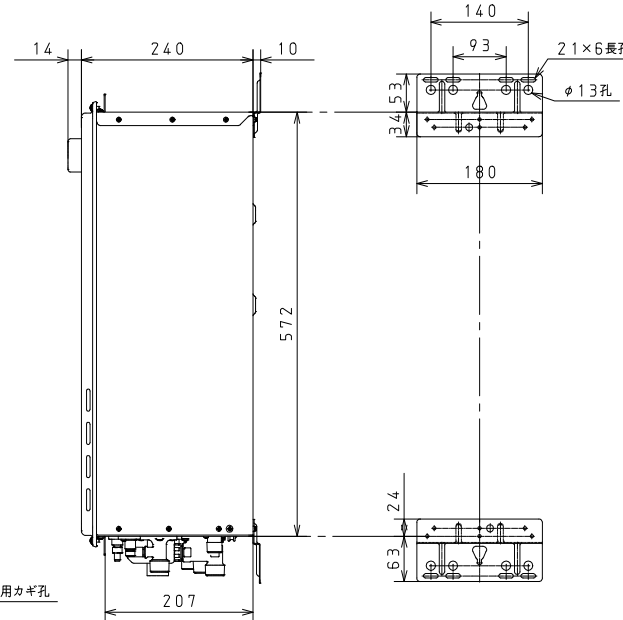
【承認番号】

機構承認番号	KKY015
BL認定番号	BLGH020611-B
給水装置認証番号	NW2014

※ドレン配管工事について  
本機器は燃焼中にドレン水が発生しますので、ドレン水を排水するため配管（樹脂またはステンレス）を接続する必要があります。  
必ず、設置工事説明書に従ってドレン配管工事を行ってください。

※発生したドレン水を雨水系統または汚水系統のどちらで処理するかは、各自自治体によって異なりますので、確認してから設置して下さい。

(ブラケット詳細図)



単位：mm

【仕様表】

商品名	FH-E204AWDL FH-E204AWADL		FH-E244AWDL FH-E244AWADL	
設置方式	屋外壁掛形・PS標準設置形			
排気方式	強制排気式			
外径寸法 (mm)	高さ600×幅470×奥行240			
重量 (kg)	31			
点火方式	ダイレクト式 (イグナイタ連続スパーク)			
湯温制御方式	FF+FB+水量制御			
排気温度 (°C)	100以下			
本体外装色	白色 (マンセル値: 5.4GY 8.8/0.6相当)			
最低作動水量 (L/min)	2.5			
最低作動水圧 (kPa)	10.0 (0.1kg/cm <sup>2</sup> )			
接続口径	給水・給湯	R1/2 (15A)		R3/4 (20A)
	ガス	13A		R3/4 (20A)
	ふろ (行き・戻り)	LP		R1/2 (15A)
	排出	R1/2 (15A)		R1/2 (15A)
電気関係	電源	AC100V 50/60Hz 共用		
	消費電力 (W)	13A	140/170	145/170
	凍結予防 (W)	LP	135/155	155/175
	特機時消費電力 (W)	210/240		
	電源コード長さ (m)	3.4		
安全装置	立消え安全装置, 過熱防止装置, 空だき安全装置, 残火安全装置, 過圧防止安全装置, 空だき防止装置, 漏電安全装置, 凍結予防装置, 電流ヒューズ, 中和器詰まり検出装置, ファン回転検出装置, 沸騰防止装置, 停電安全装置			
付属品	取付ビスセット			
別売品	風呂リモコン, 給湯リモコン, リモコンケーブル, 取付タイプセット, ふろ掃除機, 配管カバー (HCAWAD-4), 排気カバー (HKAWAD-4), アルコーブ排気アダプター (ATAWAD-4), 据置台 (SDAWAD-4)			

※仕様は改良のためお知らせせずに変更することがあります。

【能力表】

商品名	FH-E204AWDL FH-E204AWADL		FH-E244AWDL FH-E244AWADL	
給湯能力 (号数)	2.5~20		2.5~24	
ガス消費量 (kW)	同時	46.6	53.5	
	給湯	36.7	44.2	
給湯	11.6	11.6		
給湯 給湯調節範囲 (°C)	32, 35, 37~48 (1℃毎), 50, 60 [16段階]			
ふろ 湯温調節範囲 (°C)	33~48 (1℃毎) [16段階]			

【ふろ追いだし能力】

上昇温度	追だし所要時間 (分)		
	160L (1人用)	180L (1.5人用)	200L (2人用)
湯温+10℃上昇	約12分	約13.5分	約15分

【ふろ自動お湯はり能力】

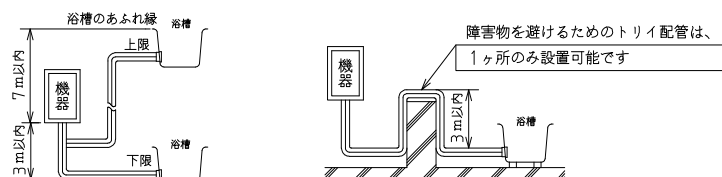
季節	上昇温度 (°C)	お湯はり所要時間 (分)		
		160L (1人用)	180L (1.5人用)	200L (2人用)
春・秋	18→42	約9分	約10分	約11分

※給水圧3.0kgf/cm<sup>2</sup>=300kPaのときの時間です。  
配管長さなどにより、所用時間はかわります。

※追いだし配管工事の最大延長は、φ12.7銅管の場合：片道20m10曲がり

φ10樹脂管の場合：片道20m

※機器と浴槽の高低差およびトリイ配管を設置する場合は、下記の寸法を参照して下さい。



品名	潜熱回収型 ガス給湯風呂システム			型式	FH-E204AWDL FH-E204AWADL FH-E244AWDL FH-E244AWADL
尺度	図名	外形寸法図			
更新年月	09.10				株式会社 <b>パナソニック</b>