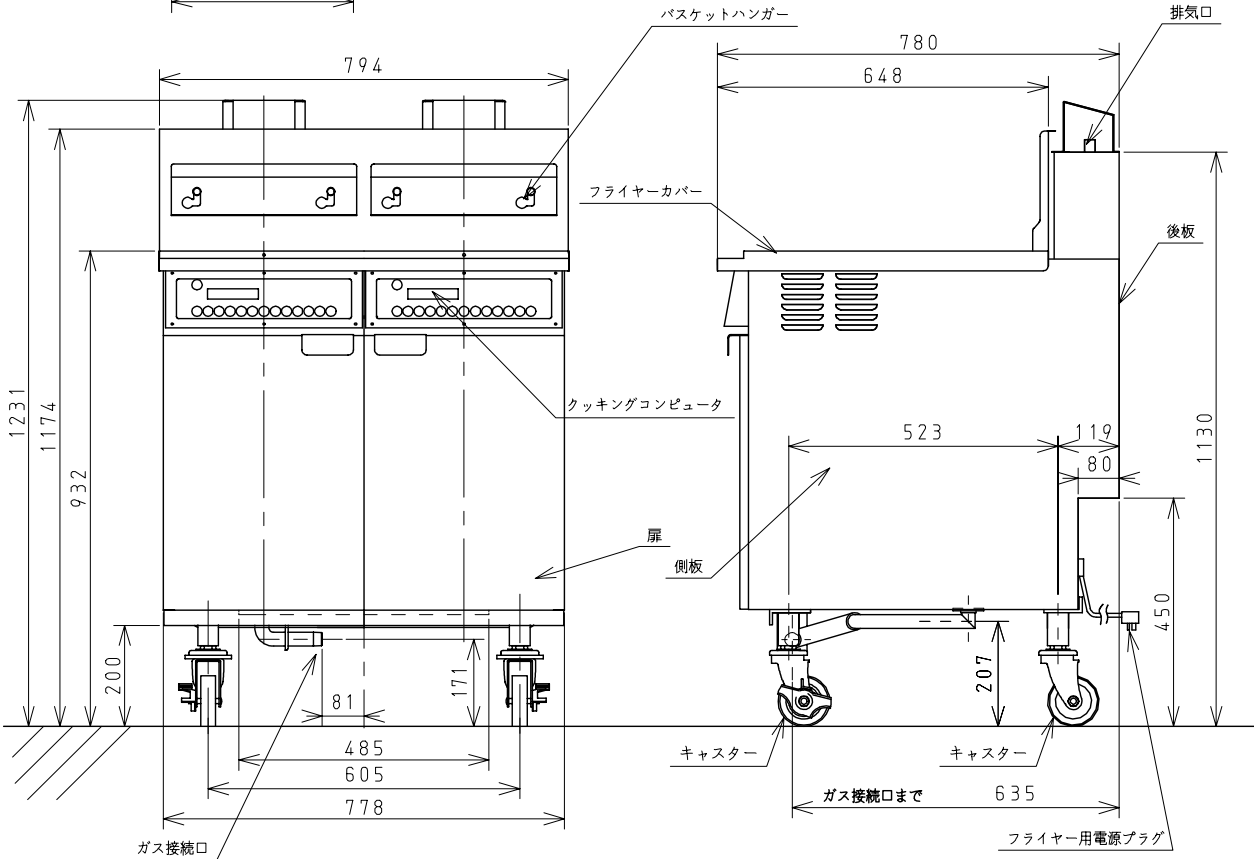


フィルタリングシステム作動原理

1. 電源スイッチを切ります。
2. 排油バルブを手動で開きます。
電源スイッチが入るまで排油バルブを開いた場合は、異常ランプが点灯し、異常ブザーが鳴ります。
3. 油が油槽よりフィルタリングタンクへ抜けた後排油バルブを閉じます。
フィルタリングタンクより油槽へ戻る経路に取り付けられた給油レバーを手動にて開くと、ポンプが起動し、ろ過された油が油槽へ戻ります。
4. タンクの油がすべて油槽に戻ったことを確認して給油レバーを閉じます。

【仕様】

品名	パルスフライヤー
点火方式	連続放電点火方式
外形寸法 (mm)	高さ1231×幅794×奥行780
重量 (kg)	220.0 (フルバット+フルバット)
フライヤーバット寸法 (mm)	フルバット: 幅352×奥行537 (幅352×奥行377: 有効部)
フライヤーバット容量 (リットル)	フルバット: 27×2
ガス接続	20A
ガス消費量 (kW) [kcal/h]	37.2 (32000)
使用電源 (50Hz/60Hz)	AC100V
消費電力 (W)	フルバット: 40×2、オイルポンプ: 600
温度調整	168℃ 標準
安全装置	立ち消え安全装置、ハイリミットスイッチ
付属品	フライヤーカバー、バスケットハンガー×2 スクリーン×2、ポーカローッド 排油アダプター フィルター (濾紙) ×30
別売品	バットカバー×2 排水アダプター 油切り網×2



単位: mm

※仕様は改良のためお知らせせずに変更することがあります。
又、表数値は、標準ですので、ガス種によって数値が変わることがあります。

品名	パルス燃焼フライヤー	型	PF-11S (14インチタイプ)
尺度	1/10	番	
作成日	06.04		株式会社 パロマ