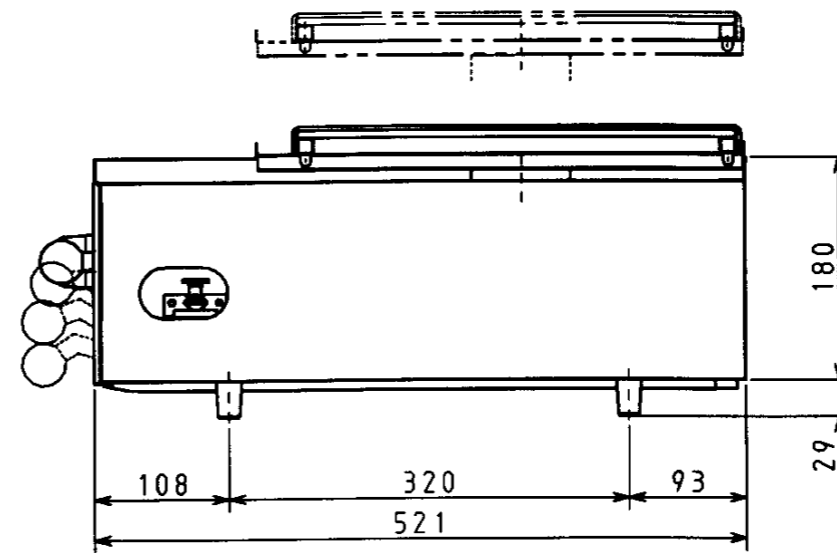
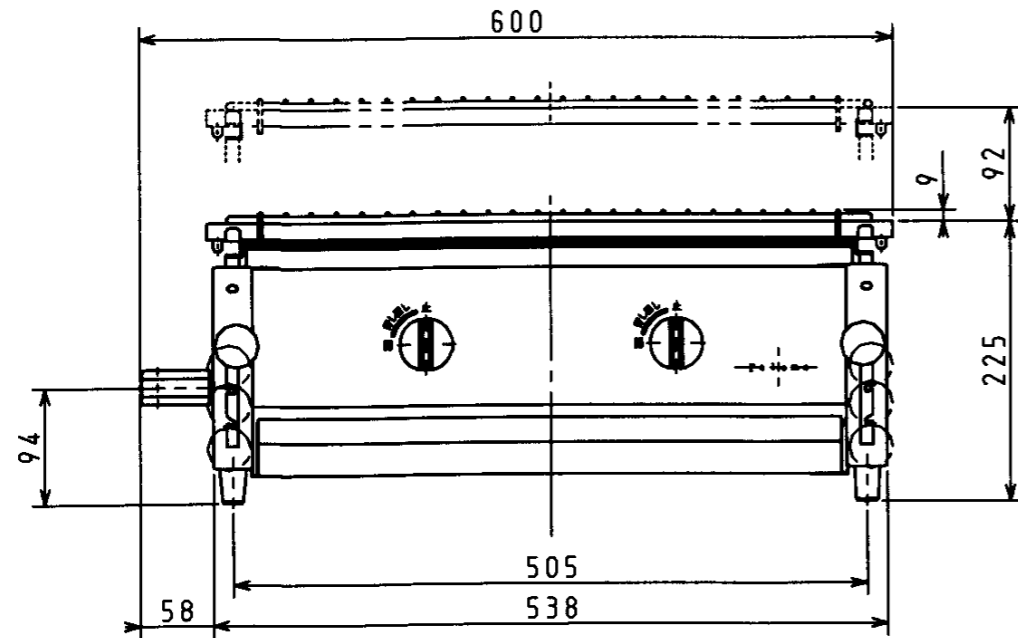
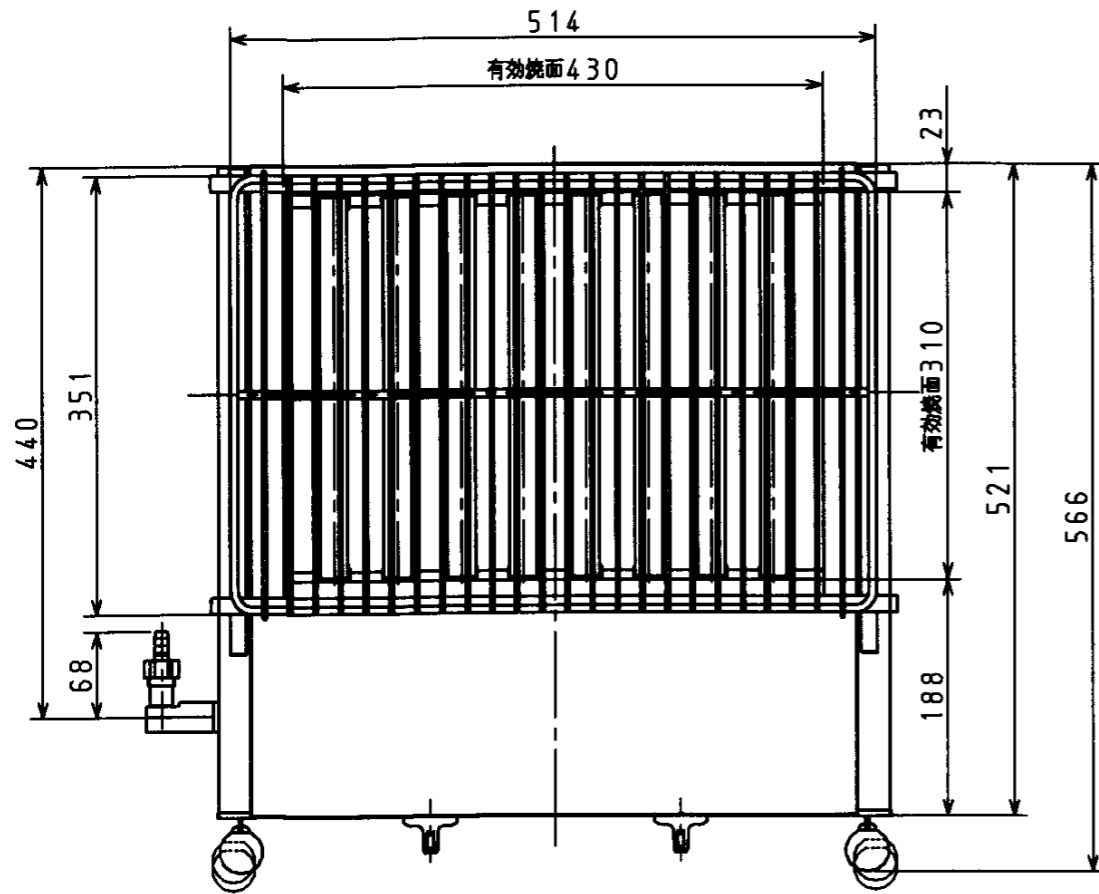


【仕様】

品名	GY-8EFI
種類	下火式(8連バーナ)
点火方式	圧電点火装置
外形寸法(mm)	高さ225×幅600×奥行566
有効熱面	幅430×奥行310
ガス消費量(kW)	9.80(LPG)
重量(本体)	14kg
ガス接続	φ9.5用ゴム管
付属品	取扱説明書・遠赤外線放射熱板・焼網大×1・焼網小×1・バーナカバー・串焼き用サナ・防風板セット



※仕様は改良のためお知らせせずに変更することがあります。  
又、表数値は、標準ですので、ガス種によって数値が変わることがあります。

単位：mm

品名	外觀図 (φ9.5ゴム管接続)		型 式	GY-8EFI
	尺度	1/6 図 番		
更新日	02.7		株式会社 <b>パロマ</b>	