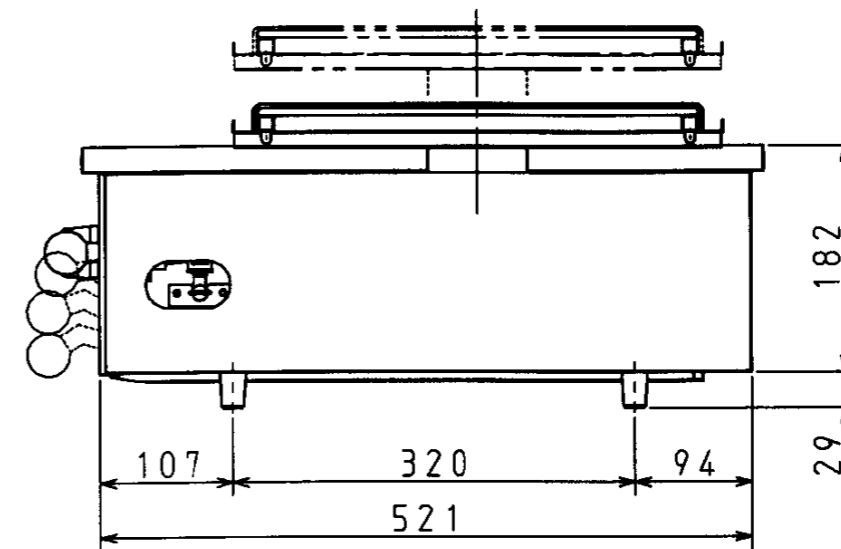


【仕様】

品名	GY-800AI
種類	下火式(8連バーナ)
点火方式	圧電点火装置
外形寸法(mm)	高さ236×幅980×奥行575
有効熱面	幅825×奥行325
ガス消費量(kW)	13.0(13A)
重量(本体)	20.7kg
ガス接続	φ13用コム管
付属品	取扱説明書・熱板ガラス・焼網大×2・焼網小×1・串焼き用サナ



※仕様は改良のためお知らせせずに変更することがあります。
又、表数値は、標準ですので、ガス種によって数値が変わることがあります。

単位：mm

品名	外観図 (φ13ゴム管接続)		型 式	GY-800AI
	尺 度	1/6 図 番		
更新日	02.7		株式会社 パロマ	