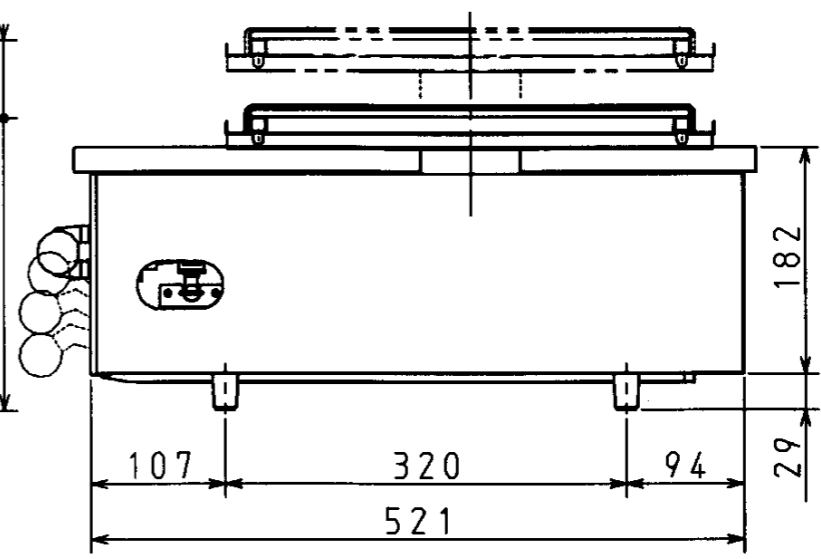


【仕様】

品名	GY-1000AI
種類	下火式(10連バーナ)
点火方式	圧電点火装置
外形寸法(mm)	高さ236×幅1180×奥行575
有効熱面	幅1025×奥行325
ガス消費量(kW)	16.3(13A)
重量(本体)	25.7kg
ガス接続	φ13用ｺﾞﾑ管
付属品	取扱説明書・熱板ガラス・焼網大×2・焼網小×1・串焼き用サナ・防風版(後)



※仕様は改良のためお知らせせずに変更することがあります。
又、表数値は、標準ですので、ガス種によって数値が変わることがあります。

品名	外観図		型	GY-1000AI
	(φ13ゴム管接続)			
尺度	1/6	図番	式	
更新日	02.7			株式会社 パロマ

単位：mm