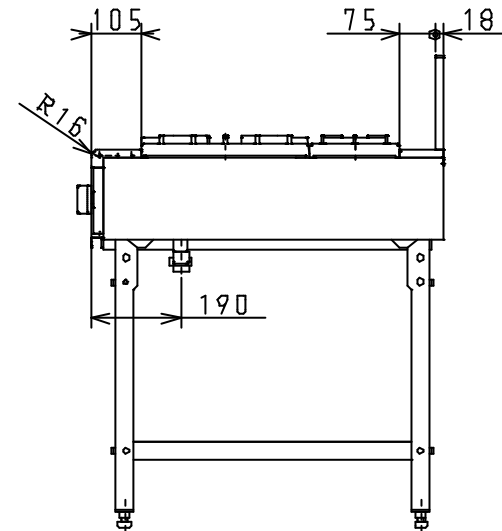


【仕様】

商品名	GCF-5157	
外形寸法 (mm)	高さ800×幅1500×奥行750	
重量 (kg)	131	
ガス消費量 (kW) (kcal/h)	55.9 (48000)	
バーナー数	小	2
	大	3
接続寸法	20A (エニオン)	
点火方式	圧電点火方式	



\*仕様は改良のためお知らせせずに変更することがあります。  
又、数値は、標準ですので、ガス種によって数値が変わることがあります。

品名	業務用こんろ		型	GCF-5157
尺戻	1/10	国番	式	
更新日	01.7			株式会社 <b>パナ</b>

単位：mm

G28-08500-S