

お客様品質へ、全力で。

Paloma

ガス湯沸器

新基準対応

笑顔の毎日に寄り添う パロマのガス湯沸器。

毎日の生活を便利で快適にするパロマのガス湯沸器。省令の安全基準に対応した設計・仕様で、従来より安全性が高まりました。不完全燃焼防止装置、再点火防止装置、立ち消え安全装置などを搭載。充実の安全機能と省エネ設計で、暮らしをしっかりと支えます。

さらにシンプルでおしゃれなデザインが、キッチンでの時間をより楽しくしてくれます。

万が一に備える
高い安全性

家計に
うれしい配慮

コンパクトサイズ
だから設置場所は
自由自在！

シンプルで洗練
されたデザイン

点検の
おすすめ時期を
お知らせ

環境にもやさしい、
優れた熱効率の
省エネ設計



元止式 PH-5BS

希望小売価格 ¥36,225

(税抜 ¥34,500)

高さ360×幅288×奥行141mm



元止式 PH-55B

オープン価格
高さ360×幅288×奥行141mm



先止式 PH-5FS

希望小売価格 ¥36,225
(税抜 ¥34,500)
高さ360×幅288×奥行141mm

暮らしに快適を。そして万が一もしっかりガード。 パロマのガス湯沸器。

万が一に備える高い安全性

不完全燃焼防止装置搭載

「うっかり」も「しっかり」防ぐ信頼の機能。
「不完全燃焼を起こす前に」ガスを止めるパロマならではの技術であなたを守ります。
作動すると自動消火し、「おしらせサイン」が点滅します。

再点火防止装置搭載

不完全燃焼防止装置が3回連続して作動すると、自動的に器具をロックし、
万が一に備えます。作動すると、「おしらせサイン」が点滅します。

立ち消え安全装置搭載

「常時」炎検出するフレームロッドを搭載し、
万が一の不着火、失火等でも瞬時にガスを止める安全設計です。

過熱防止装置搭載

使用中の機器内の温度が異常に高くなると自動的にガスを止めます。

消し忘れ消火機能搭載

もし消し忘れてしまった場合でも約10分後に自動消火します。

家計にうれしい配慮

乾電池のエネルギーを有効に利用できる省エネルギー設計で、従来より長く
乾電池を使うことができるようになりました。乾電池の取替え時期になると
「おしらせサイン」が点灯するのでいつでも安心してご使用できます。

コンパクトサイズだから設置場所は自由自在

取付け場所を選ばないコンパクト設計。
限られたスペースでのキッチンでもお使いいただけます。

シンプルで洗練されたデザイン

新カラーパネルの高級感のあるデザインは、おしゃれなキッチンにもぴったりです。

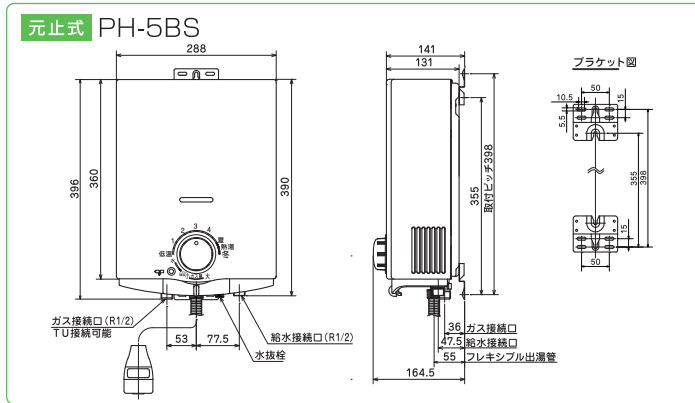
点検のおすすめ時期をお知らせ

10万回のご使用時点で「おしらせサイン」が点滅して
点検のおすすめ時期をお知らせします。

環境にもやさしい、優れた熱効率の省エネ設計

省エネ法をクリアした高い熱効率(83.6%)を実現。
CO₂の排出量などを低減しました。

●寸法図(単位:mm)



元止式オプション部品

対応器種	キッチンシャワー	フレキシブル出湯管						
		35cm	45cm	55cm	65cm	75cm	85cm	100cm
PH-5BS PH-55B	SS-8 / ¥1,260 〔寒冷地用〕 SS-9 / ¥1,260	F-35L / ¥1,470 〔寒冷地用〕 F-35K / ¥1,470	F-45L / ¥1,680 〔寒冷地用〕 F-45K / ¥1,680	F-55K / ¥1,995 (寒冷地共通)	F-65K / ¥2,205 (寒冷地共通)	F-75K / ¥2,415 (寒冷地共通)	F-85K / ¥2,520 (寒冷地共通)	F-100K / ¥2,625 (寒冷地共通)

オプション部品

◎換気扇連動スイッチ PFS-2B 希望小売価格 ¥5,040(税抜 ¥4,800)

*器種により別途検出部が必要です。*換気扇連動スイッチをとりつけると、ガス湯沸器の操作ボタンを押してお湯を出すか換気扇が連動して回ります。そしてガス湯沸器を止めると換気扇も止まります。

*表示は税込価格です。

●仕様

品名	熱効率		ガス消費量(kW)		毎分出湯量(ℓ)		接続			最低作動水圧(kPa) [kg/cm ²]		質量(kg)		
	2006年度省エネ基準達成率(%)	区分名	熱効率(%)	LPG(kg/h)	13A(kcal/h)	25℃上昇	40℃上昇	給水・給湯		電源	高温		低温	
								給水	給湯					
元止式 PH-5BS	100	A	83.6	10.5 [0.75]	10.5 [9,000]	5.0	3.1	R1/2(15A)	R1/2(15A)	R1/2(15A)	乾電池	25.0 [0.25]	35.0 [0.35]	5.2
元止式 PH-55B	100	A	83.6	10.5 [0.75]	10.5 [9,000]	5.0	3.1	R1/2(15A)	R1/2(15A)	R1/2(15A)	乾電池	25.0 [0.25]	35.0 [0.35]	5.2
先止式 PH-5FS	100	A	83.6	10.5 [0.75]	10.5 [9,000]	5.0	3.1	R1/2(15A)	R1/2(15A)	R1/2(15A)	乾電池	25.0 [0.25]	30.0 [0.30]	5.2

*元止式の給湯はキッチンシャワーです。

Paloma 株式会社 パロマ

お客様相談室 ☎(052)824-5145 フリーダイヤル ☎0120-193-860 <http://www.paloma.co.jp>

北海道支店 ☎(011) 726-7281
東北支店 ☎(022) 237-5561
東京支社 ☎(03) 5412-8860
関東支店 ☎(03) 5412-8860
北関東支店 ☎(048) 855-3217
東関東支店 ☎(043) 256-6221
東海支店 ☎(052) 824-5101

静岡支店 ☎(054) 284-0981
北陸支店 ☎(076) 263-5416
新潟支店 ☎(025) 273-5123
関西支社 ☎(06) 6534-8600
中国支店 ☎(082) 262-9261
四国支店 ☎(087) 822-2321
九州支店 ☎(092) 472-0860

●パロマ商品のお問い合わせ、ご利用は…

札幌・釧路・旭川・帯広・函館・苫小牧・北見・仙台・郡山・秋田・盛岡・青森・山形・いわき・八戸・多摩山梨・横浜・厚木・さいたま・越谷・熊谷・宇都宮・前橋・太田・千葉・松戸・水戸・土浦・名古屋・岐阜・津・豊橋・松本・長野・浜松・三島・金沢・富山・福井・長岡・上越・大阪・阪神・京滋・福知山・姫路・滋賀・奈良・和歌山・串本・広島・岡山・松江・浜田・鳥取・山口・下関・福山・高松・松山・高知・徳島・福岡・北九州・熊本・大分・長崎・宮崎・鹿児島・佐賀・沖縄

ご購入求めに際して

*都市ガスでのガス消費量は13Aを一例として表示してありますが、ガスの種類によって異なる場合があります。
*本カタログに掲載の価格・仕様は2008年3月現在のものです。変更する場合がありますのでご了承ください。
*工事費等は含まれておりません。