

Paloma

ガスロードヒーティングシステム



【ロードヒーティングシステム】

Road Heating System

地球に優しく、経済的にも嬉しい

ロードヒーティングシステムで快適な冬の暮らし。

CPR-E36S

ECOジョーズ

エコで快適な街づくり

新型ロードヒーティング登場。

駐車場・歩道・民間物件など様々な場所で活躍する独自の技術をコンパクトに集結しました。

家庭用から業務用まで幅広い用途にお応えします。



NEW

排熱を再利用する潜熱回収型

「エコジョーズ」は、これまでは利用されずに捨てられていた排熱を再利用するので、省エネルギーで経済的です。



降雪や路面の温度を感知し自動で運転

操作は屋内からリモコンでOK。タイマー運転が標準ですが、オプション(路面温度センサー、降雪センサー)により全自動運転もできます。



連結運転可能

融雪面積に応じて1~3台までのマルチ運転が可能です。さらに複数のマルチ設置を制御する場合でも、1つのリモコンで対応可能です。



オールインワン設計

温水循環ポンプ・膨張タンク・制御回路を内蔵していますので、見た目もすっきり。

施工時の流量調節不要

DCポンプを複数搭載し流量を制御しますので、施工時のわずらわしい流量調節が不要となりました。

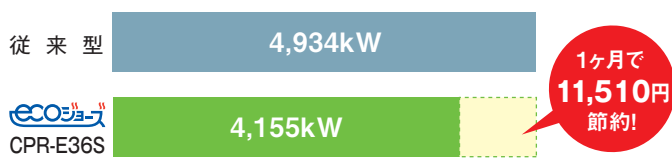
ラクラク施工

ガス接続口は、左右のどちらからでも配管可能です。

◎ガス代がお得な「エコジョーズ」

年間約42,000円ガス代を節約!!

[融雪面積100m²の場合の1ヶ月使用エネルギー比較]



◎環境にやさしい「エコジョーズ」

従来型に比べ、年間CO₂排出量を約590kg削減!



※ガス料金(LPG):13.49円/kWh(石油情報センター2009年12月公表データより換算)
※融雪熱量0.3kW/m²、運転時間4h、期間4ヶ月(120日)、LPG発熱量を28.95kWh/m²とする

※CO₂の吸収量を杉の木で14kg/本とした場合。(「身近な二酸化炭素排出と森林(スギ)の二酸化炭素吸収量」林野庁HPより)※CO₂排出係数0.215kg-CO₂/kWh(地球温暖化対策の推進に関する法律施工令第三条排出係数一覧表 液化石油ガス(LPG):0.0163kg-C/MJより換算)

パロマのおまかせシステム

1 設計 ▶ 2 施工 ▶ 3 試運転 ▶ 4 メンテナンス

- 見積書 ●施工図面
- ご提案書 ●工事範囲のご相談

- 工事日程などの打ち合わせ
- 納入 ●施工

- 試運転調整
- 施工主様への取扱説明

- 全国対応のアフターサービス

施工の流れ



設置場所の砕石、転圧を行いワイヤーメッシュを敷きます。



架橋ポリエチレン(またはナイロン)のヒーティングパイプを敷設し、ヘッダーに接続します。エア抜きをしながら不凍液*を注入します。



ヒーティングパイプの上からコンクリート(アスファルトでも可)7~10cm程度かぶせます。(参考: 歩道は約7cm・駐車場は10cm)機密テスト、試運転、及び各種調整を行い、工事完了です。



融雪中

*不凍液は必ずパロマ指定品をご使用ください。

品名	ロードヒーティング専用不凍液 SKRH-18LE(ブルー)
種類	ショウブラインPEスーパー(エチレングレコール・無リンタイプ)
扱い先	総合器材株式会社
備考	濃度47% 凍結温度-30℃ 希釈せずそのまま使用

ロードヒーティングラインナップ

一般家庭・アパート等の駐車場に。

壁掛型 〈融雪面積20㎡~60㎡〉



CPR-155

希望小売価格
¥262,500 (税抜 ¥250,000)



CPR-155用リモコン

(MC-116)
希望小売価格
¥15,015 (税抜 ¥14,300)

マンション・病院・ホテル等の駐車場に。

据置型 潜熱回収タイプ 〈融雪面積50㎡~140㎡/1台〉



NEW

CPR-E36S(P) 親機

希望小売価格
¥952,875 (税抜 ¥907,500)



CPR-E36S用リモコン

(MC-118)
希望小売価格
¥15,015 (税抜 ¥14,300)

CPR-E36S(C) 子機

希望小売価格
¥635,250 (税抜 ¥605,000)



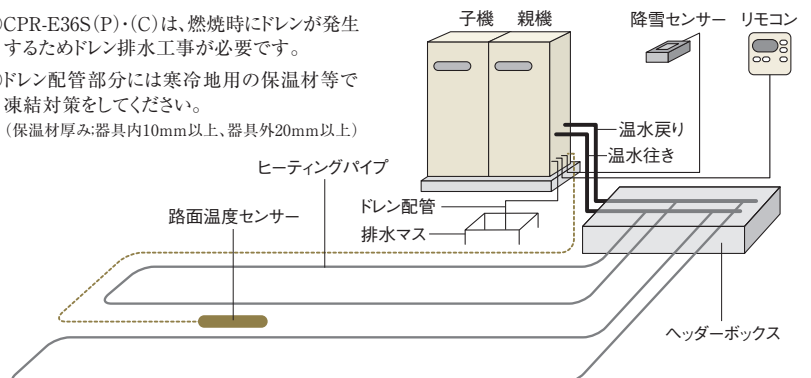
機種選定

融雪面積	用途	機種名
20~60㎡	一般家庭の玄関、駐車スペース	CPR-155
50~140㎡	マンション、ビルなどのアプローチ、駐車場	CPR-E36S(P)
160~280㎡	商業施設、病院など	2台マルチ CPR-E36S(P) CPR-E36S(C)
320~430㎡	大型施設の駐車場、公道、歩道など	3台マルチ CPR-E36S(P) CPR-E36S(C) CPR-E36S(C)

システム概要図

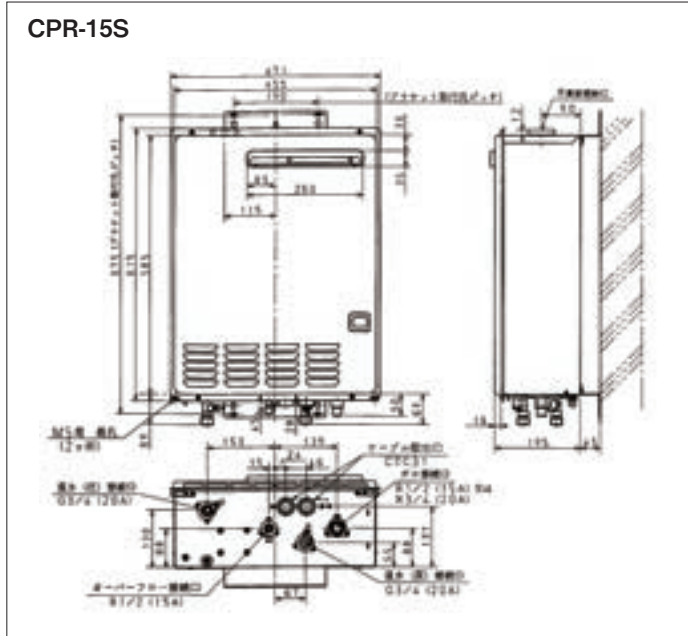
◎CPR-E36S(P)・(C)は、燃焼時にドレンが発生するためドレン排水工事が必要です。

◎ドレン配管部分には寒冷地用の保温材等で凍結対策をしてください。
(保温材厚み:器具内10mm以上、器具外20mm以上)

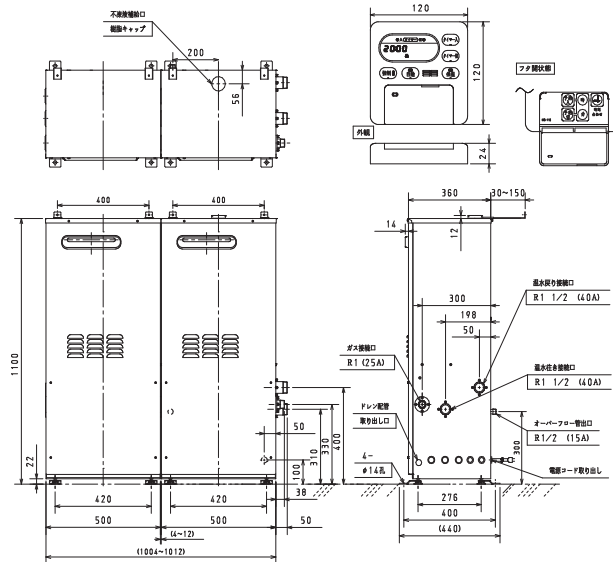


寸法図

寸法:単位mm



CPR-E36S(P) CPR-E36S(C)



別売部品



降雪センサー (HBC-S4A)
希望小売価格 ¥89,775 (税抜 ¥85,500)

路面温度センサー

(RTS-1-10m)・・・希望小売価格 ¥34,650 (税抜 ¥33,000)
(RTS-2-20m)・・・希望小売価格 ¥49,350 (税抜 ¥47,000)

リモコンケーブル (K-2B)

5m・・・希望小売価格 ¥1,680 (税抜 ¥1,600)
8m・・・希望小売価格 ¥1,680 (税抜 ¥1,600)
10m・・・希望小売価格 ¥2,100 (税抜 ¥2,000)
15m・・・希望小売価格 ¥2,520 (税抜 ¥2,400)
20m・・・希望小売価格 ¥2,940 (税抜 ¥2,800)
CPR-E36Sのみ50・100m対応
50m・・・希望小売価格 ¥6,825 (税抜 ¥6,500)
100m・・・希望小売価格 ¥13,125 (税抜 ¥12,500)

CPR-15S用ヘッダーセット

(HS-15S 4系統用)・・・希望小売価格 ¥42,000 (税抜 ¥40,000)
(HS-15S-1 5系統用)・・・希望小売価格 ¥67,200 (税抜 ¥64,000)
(HS-15S-2 6系統用)・・・希望小売価格 ¥73,500 (税抜 ¥70,000)

CPR-15S用配管カバー

(HC15S-1 / 高さ800mm対応)・・・希望小売価格 ¥14,490 (税抜 ¥13,800)
(HC15S-2 / 高さ1,200mm対応) (2ヶ必要)・・・希望小売価格 ¥10,500 (税抜 ¥10,000)
(HCUB-2 / HC15S-2使用時に必要)・・・希望小売価格 ¥3,990 (税抜 ¥3,800)

CPR-15S用排気カバー (HKCWH-1)・・・希望小売価格 ¥2,940 (税抜 ¥2,800)

CPR-E36S用排気カバー (HKEW-4)・・・希望小売価格 ¥18,375 (税抜 ¥17,500)

ロードヒーティング仕様一覧

品名	外形寸法 (mm)			接続寸法 (mm)		ガス消費量 kW (kcal/h)	定格出力 kW (kcal/h)	消費電力 50Hz/60Hz (W)	温水温度制御	本体保有 水量 (L)	ポンプ機外揚程 kPa [ポンプ長さ]	質量 (kg)
	高さ	幅	奥行	LP, 12A-13A	温水							
CPR-15S	615	471	195	R1/2 (15A)	G3/4 (20A)	20.9 (18,000)	17.4 (15,000)	140/180	ガス比例制御+ON-OFF運転	3.0	50 (15L/分) [5m]	23
CPR-E36S(P)	1100	500	360	R1 (25A)	R1 1/2 (40A)	44.2 (38,000)	42.0 (36,100)	510/510	ガス比例制御+ON-OFF運転	27	90 (110L/分) [9m]	85
CPR-E36S(C)	1100	500	360	φ42	φ39			58/58		2	—	60

機器の系統数とヒーティングパイプの長さ

機器	温水循環量 (φ13)	最大パイプ長さ	系統数	最大出力	融雪面積
CPR-15S	10~18ℓ/min	400m	6	17.4kW	20~60㎡
CPR-E36S	親機のみ	40~80ℓ/min	10	42.0kW	50~140㎡
	親機+子機	80~110ℓ/min	19	84.0kW	160~280㎡
	親機+子機2台	110~130ℓ/min	29	126.0kW	320~430㎡



安全に関する
ご注意

- (1) ご使用前に「取扱説明書」をよく読んで正しくお使いください。取扱いを誤りますと、火災・やけど・一酸化炭素中毒などの原因になることがあります。
- (2) 設置工事は、お買い上げの販売店または専門業者にご依頼ください。工事される方は、「工事説明書」をよく読んで必ず指定された工事を行ってください。工事に不備がありますと事故の原因になることがあります。尚、設置工事の中には給排気工事など資格が必要なものもあります。



本社 〒467-8585 愛知県名古屋市長瑞穂区桃岡町6-23
<http://www.paloma.co.jp>

Palomaの部品販売サイト
パロマプラス <http://www.paloma-plus.jp/>
Paloma製品の交換部品やお手入れグッズをお届けします。

- | | | | |
|-----------------------|-----------------------|----------------------|--------------------------|
| 北海道支店 ☎(011) 726-7281 | 東関東支店 ☎(043) 256-6221 | 関西支社 ☎(06) 6534-8600 | ●Paloma商品のお問い合わせ、ご用命は... |
| 東北支店 ☎(022) 237-5561 | 東海支店 ☎(052) 824-5101 | 中国支店 ☎(082) 262-9261 | |
| 東京支店 ☎(03) 5412-8860 | 静岡支店 ☎(054) 284-0981 | 四国支店 ☎(087) 822-2321 | |
| 関東支店 ☎(045) 438-2860 | 北陸支店 ☎(076) 263-5416 | 九州支店 ☎(092) 472-0860 | |
| 北関東支店 ☎(048) 855-3217 | 新潟支店 ☎(025) 273-5123 | | |

札幌・釧路・旭川・帯広・函館・苫小牧・北見・仙台・郡山・秋田・盛岡・青森・山形・庄内・いわき・八戸・東京・多摩・山梨・横浜・厚木・さいたま・越谷・熊谷・宇都宮
前橋・太田・千葉・松戸・水戸・土浦・名古屋・岐阜・津・岡崎・豊橋・松本・長野・浜松・三島・金沢・富山・福井・長岡・上越・大阪・阪神・京滋・福知山・姫路・滋賀
奈良・和歌山・串本・広島・岡山・松江・浜田・鳥取・山口・下関・福山・高松・松山・高知・徳島・福岡・北九州・熊本・大分・長崎・宮崎・鹿児島・佐賀・沖縄

商品についてのお問い合わせ先
お客様相談室 ☎(052) 824-5145
◎受付時間 / 平日8:30~18:00 (土・日・祝日・弊社指定休日を除く)

修理についてのお問い合わせ先
Palomaサービスコールセンター ☎0120-193-860
◎受付時間 / 24時間サービス受付

点検・所有者登録についてのお問い合わせ先
Palomaお客様センター ☎0120-378-860
◎受付時間 / 平日9:00~17:00 (土・日・祝日・弊社指定休日を除く)

お買い求めに際して
このカタログの掲載内容は2010年9月現在のものです。
■本カタログに掲載の全商品の価格はメーカー希望小売価格です。
■掲載の価格・仕様は変更する場合がありますのでご了承ください。
■商品の色は印刷上実際の商品とは多少異なる場合がありますのでご了承ください。
■取付工事費・使用済み商品の引き取り費などは含まれておりません。
Palomaはチャレンジ25キャンペーンに参加しています
チャレンジ
エコ製品を選んで買う

