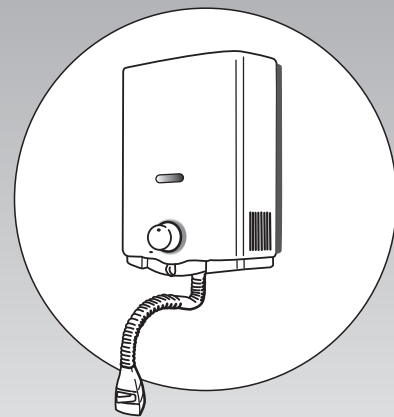


パロマガス湯沸器

元止め式
音声おしらせ機能付

PH-5BV



取扱説明書（設置工事説明書）

家庭用

保証書付

このたびはガス湯沸器をお買い上げいただきまして、ありがとうございます。

- 正しく安全にお使いいただくために、ご使用前にこの「取扱説明書」を必ず最初から順番にお読みいただき、よく理解してくださるようお願いいたします。また、この「取扱説明書」をいつでもすぐに取り出せるところに大切に保管しておいてください。
- この「取扱説明書」に書かれている内容以外ではご使用にならないでください。
- 「取扱説明書」を紛失された場合は、お近くのパロマまでお問い合わせください。

特定保守製品

この機器は消費生活用製品安全法で指定された「特定保守製品」ですので、所有者登録と法定点検が必要です。

詳しくは「長期使用製品安全点検制度に関するお願い」（3～4ページ）をご覧ください。

換気注意

使用中は窓を開けるか換気扇を回すなどして、必ず換気を行ってください。
換気が不十分な状態で使い続けると不完全燃焼による一酸化炭素中毒を起こし、死亡事故にいたるおそれがあります。

もくじ

| | |
|---------------------|-----|
| 特長と機能について | 1 |
| 各部のなまえ | 2 |
| 長期使用製品安全点検制度に関するお願い | 3 |
| 必ずお守りください | 5 |
| お使いになる前に | 11 |
| 初めてお使いになるときには | 11 |
| キッチンシャワーの使いかた | 12 |
| 使いかた | 13 |
| 出湯/出湯停止 | 13 |
| 湯温の調節のしかた | 14 |
| ガス量の調節のしかた | 14 |
| 水を使用するとき | 14 |
| 熱湯を使用するとき | 15 |
| 凍結による破損防止のしかた | 16 |
| 故障かな？と思ったら | 17 |
| おしらせサインと音声おしらせ機能 | 19 |
| 点検とお手入れ | 21 |
| 設置工事説明編 | 23 |
| 1、開梱および部品の確認 | 24 |
| 2、機器の取り付けと配管工事 | 25 |
| 3、設置工事後の点検 | 27 |
| 4、試運転 | 27 |
| 5、お客様への説明 | 27 |
| 6、外形寸法図 | 28 |
| 仕様 | 28 |
| 保管とアフターサービス | 29 |
| 保証書 | 裏表紙 |

Paloma

特長と機能について

特長

■おしらせサインと音声でおしらせ

安全装置の作動や乾電池の消耗などをおしらせサインの点灯・点滅や音声でおしらせします。

■ワンプッシュ点火

出湯（点火）や出湯停止（消火）は使いやすいワンプッシュ式です。

■熱湯も出湯可能

すぐに熱湯が必要になった場合など、さまざまな場面で便利に活用することができます。

■脱着式水フィルター

水配管を外さずにお手入れすることができます。

■キッチンシャワー付き

食器洗いなどに適したシャワー出湯とストレート出湯の切り替えができます。

■幅広い湯温調節

ガス量調節つまみと操作ボタンで、幅広く細やかな湯温調節が可能です。

■点検のおすすめ時期をおしらせ

10万回（約10年相当）のご使用により点検のおすすめ時期であることをおしらせサインの点滅や音声でおしらせします。

万が一に備えてこのような安全装置がついています

※安全装置が作動したときは「おしらせサインと音声おしらせ機能」（19ページ）をご覧ください。

■不完全燃焼防止装置

機器が不完全燃焼するような状態（お部屋の換気不足や熱交換器の目詰まり）になる前にガスを止めます。

作動すると「おしらせサイン」が点滅し、音声でおしらせします。

※音声案内している間は機器の使用はできません。

■再点火防止装置（インターロック）

不完全燃焼防止装置が3回連続作動すると、安全のために機器を使用できないようにします。

作動すると「おしらせサイン」が点滅し、音声でおしらせします。

■消し忘れ防止装置

万一、消火（出湯停止）操作を忘れた場合、約10分後に自動消火します。

作動すると音声でおしらせします。

※水は止まりません。

■立消え安全装置

炎が風などで消えると、自動的にガスを止めます。

■過熱防止装置

使用中機器内の温度が異常に高くなると、自動的にガスを止めます。

おしらせサインと音声でおしらせします

おしらせサインの点滅・点灯や音声案内で、安全装置の作動や乾電池の消耗などをお知らせします。

※詳しくは「おしらせサインと音声おしらせ機能」（19ページ）をご覧ください。

安全装置が作動すると

【例】不完全燃焼防止装置作動時

おしらせサインが
点滅



♪ピー・ピー・ピー
安全装置が作動しました。
ご使用を中止し本体正面の
電話番号までご連絡ください。



音声でおしらせ

乾電池が消耗すると

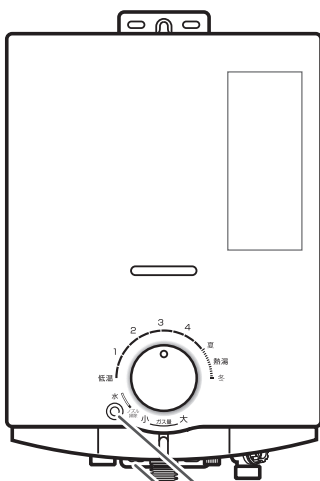
おしらせサインが
点灯



♪ピッ・ピッ
乾電池の容量がなくなりました。
新しい乾電池と交換してください。

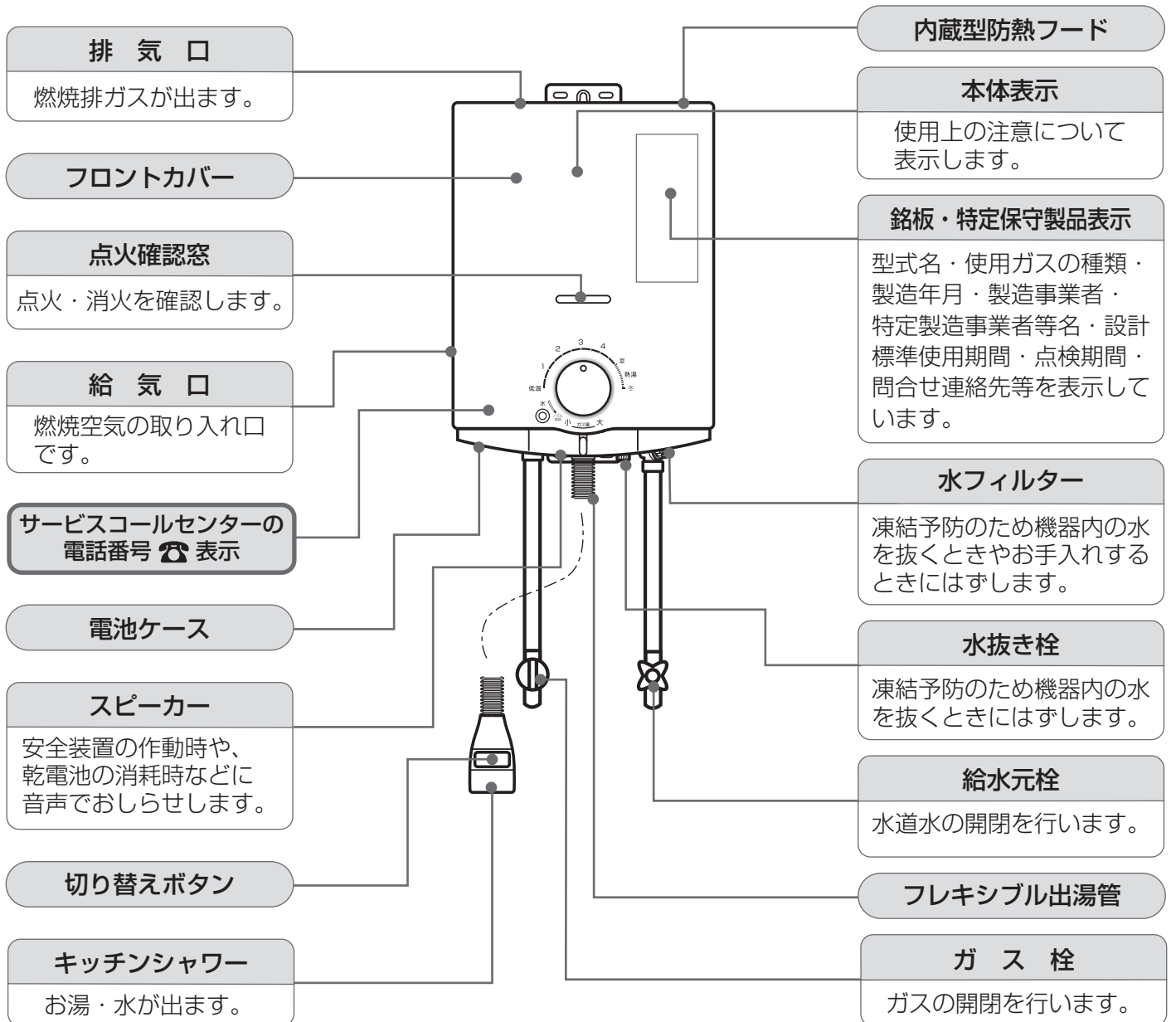


音声でおしらせ

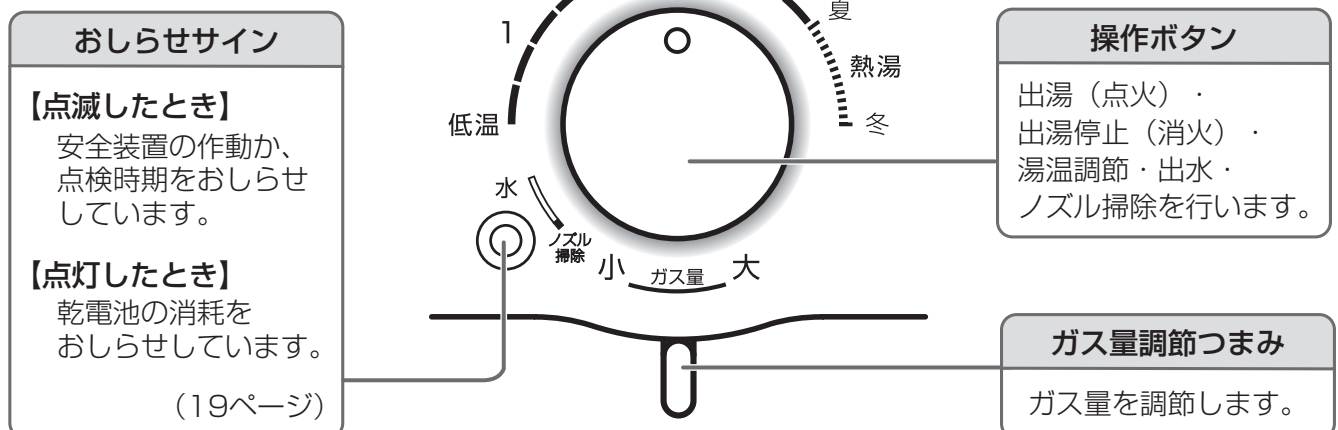


おしらせサイン
スピーカー

各部のなまえ



操作部



長期使用製品安全点検制度に関するお願い

長期使用製品安全点検制度について

長期使用製品安全点検制度とは「消費生活用製品のうち、長期間の使用に伴い生じる劣化（経年劣化）により安全上支障が生じ、一般消費者の生命又は身体に対して特に重大な危害を及ぼすおそれが多いと認められる製品の経年劣化による重大事故を未然に防止するため、消費者による点検その他の保守を適切に支援する制度」です。

特定保守製品について

この機器は消費生活用製品安全法（消安法）で指定された特定保守製品です。

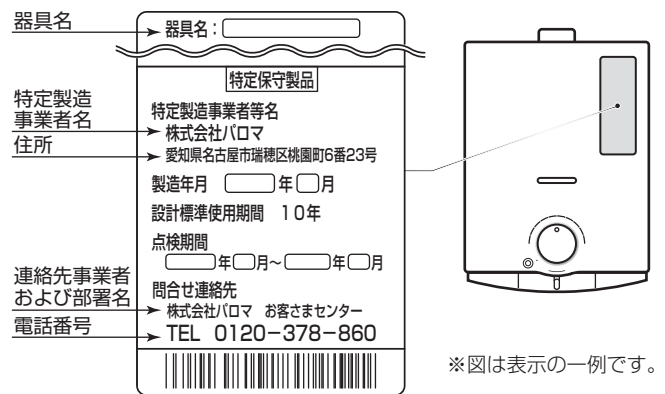
- 特定保守製品とは「消費生活用製品のうち、長期間の使用に伴い生じる劣化（経年劣化）により安全上支障が生じ、一般消費者の生命または身体に対して特に重大な危害を及ぼすおそれが多いと認められる製品であって、使用状況等からみてその適切な保守を促進することが適当なもの（消安法第2条第4項）」として指定された製品です。

法定点検（有償）について

特定保守製品は、経年劣化による重大事故を防止するために、製品ごとに設定された点検期間中に点検を受けることが製品の所有者に責務として求められています（消安法第32条の14）。この機器に表示してある点検期間になりましたら、忘れずに点検を受けてください。

なお、法定点検後も機器を使用する場合は、こまめに（1～2年）点検を受けることがこの機器を安全にお使いいただくために必要となりますので、ご注意ください。

- この機器の点検期間は右図のように表示されています。
- この機器の設計標準使用期間10年の前後1年間が法定点検時期となります。点検期間には忘れずに法定点検（有償）をご依頼ください。（法定点検時期には、下記要領でお客さまにご登録いただいた所有者情報に基づき、当社より、はがき等で法定点検の通知を送付いたします。）



所有者登録について

特定保守製品の所有者は、この機器の製造事業者により法定の所有者登録をすることが求められています（消安法32条の8第1項および第2項）。

下記「所有者登録の方法」をご覧ください。いずれかの方法で、登録を行ってください。

また、引っ越し等で所有者登録の内容に変更がありましたら、速やかに登録内容の変更を行ってください。

変更登録を行わないと法定点検の通知が届きません。

- *ご登録いただいた所有者情報は、消安法、個人情報保護法および当社規定により適切な安全対策のもとに管理し、法定点検、リコール等の製品安全に関するお知らせをする場合以外には使用いたしません。

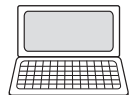
所有者登録の方法

…以下のいずれかの方法で登録を行ってください。

※聞き間違いなどによる誤登録を防ぐため、電話での所有者登録は行っておりません。

■所有者票（返信はがき）で登録する

添付の所有者票に必要事項をご記入のうえ、投函してください。



■インターネットで登録する

右記アドレスにアクセスし、画面の案内に従って登録を行ってください。http://www.paloma.co.jp/touroku/

■モバイル（携帯電話）で登録する

添付の所有者票のQRコードを読み取り、携帯サイトの画面に従って登録を行ってください。

- *ご使用中の携帯電話がQRコードに未対応の方やURLがうまく受信できない方は、所有者票（返信はがき）またはインターネットで登録を行ってください。



法定点検の通知について

- 法定の所有者登録をいただいた方に、法定点検の通知をいたします。（消安法第32条の12）
- 法定点検に関するお問い合わせは、「法定点検の連絡先について」をご覧ください。

本製品の設計標準使用期間について

この機器は、設計標準使用期間^{*}を10年と算定しており、適切な点検を行わずにこの期間を超えて使用すると、経年劣化による一酸化炭素中毒や火災などの事故に至るおそれがあります。

※設計標準使用期間とは、標準的な使用条件（下記の【設計標準使用期間の算定の根拠について】参照）の下で、適切な取扱いで使用し、適切な維持管理が行われた場合に、安全上支障なく使用することができる標準的な期間として設計上設定される期間で、製品ごとに設定されるものです（消安法第32条の3）。無償保証期間とは異なるものですので、ご注意ください。

設計標準使用期間の算定の根拠について

この機器の設計標準使用期間は、製造年月を始期とし、JIS S 2071「家庭用ガス温水機器・石油温水機器の標準使用条件及び標準加速モード並びにその試験条件」の「6 標準加速モード」に従って以下の標準使用条件で耐久試験を行い、経年劣化により安全上支障が生じるおそれが著しく少ないことを確認した時期を終期として設定しています。

・標準使用条件

| | | | |
|----------|----------------------------|--------|------|
| 家族構成 | 4人世帯 | 給水温度 | 15℃ |
| 用途 | 台所 | 出湯温度 | 40℃ |
| 季節 | 中間期（春・秋） | 1日使用量 | 99L |
| 気温/湿度 | 20℃/65% | 1日使用時間 | 20分 |
| 電源電圧/周波数 | 3.0V（単1乾電池2ヶ） [*] | 1年使用日数 | 365日 |

^{*}凍結予防ヒーター付きは、100V(50Hz/60Hz)になります。

- この機器を上記の標準的な使用条件を超える使用頻度や異なる使用環境などで使用した場合は、設計標準使用期間よりも早期に安全上支障を生じるおそれが多くなることが予想されますので、機器に表示している点検期間よりも早く点検を受けてください。点検のご依頼は、下記の『株式会社パロマ お客様センター』へお願いします。
- この機器は一般家庭用です。業務用など、多頻度・長時間のご使用は、設計標準使用期間より早く経年劣化を起こし、重大事故となるおそれがありますので、このようなご使用はおやめください。

法定点検の連絡先について

法定点検に関するお問い合わせは、下記の連絡先へお願いします。

■株式会社パロマ お客様センター

電話番号：0120-378-860

受付時間／平日9：00～17：00（土・日・祝日・弊社指定休日を除く）

- 点検費用はお客様にご負担いただくこととなります。点検料金については上記の電話番号へご確認ください。また、点検の結果、整備・修理が必要となった場合は、別途費用が発生します。
- 法定点検は全国の営業所に対応いたします。
パロマホームページ <http://www.paloma.co.jp/> のアドレスからもご確認ください。

この機器の部品の保有期間は下記になります。




| | 保有期間 | 部品名 |
|---------|------|---|
| 整備部品 | 11年 | 点検の結果必要と見込まれる部品です。（パッキン、Oリング、電極、FL電極、熱電対総組立、過熱防止組立） |
| 補修用性能部品 | 6年 | 機器の機能を維持するために必要となる部品です。 |

日常の点検・お手入れについて

この機器を安全にお使いいただくために、日常の点検・お手入れは必ず行ってください。日常の点検・お手入れのしかたについては、取扱説明書「点検とお手入れ」の項を参照してください。異常と思われる症状が見られる場合は、速やかに『株式会社パロマ お客様センター』までご連絡ください。

安全に正しくお使いいただくために 必ずお守りください

製品を正しくお使いいただくためや、あなたや他の人々への危害や財産への損害を未然に防止するためにこの取扱説明書および製品への表示では、いろいろな絵表示をしています。その表示と意味は次のようになっています。内容をよく理解してから本文をお読みください。

| | |
|---|---|
|  危険 | この表示を無視して、誤った取扱いをすると、人が死亡、重傷を負う危険、または火災の危険が差し迫って生じることが想定される内容を示しています。 |
|  警告 | この表示を無視して、誤った取扱いをすると、人が死亡、重傷を負う可能性、または火災の可能性が想定される内容を示しています。 |
|  注意 | この表示を無視して、誤った取扱いをすると、人が軽傷を負う可能性や物的損害のみの発生が想定される内容を示しています。 |

絵表示について次のような意味があります。



禁止



火気禁止



分解禁止



換気必要



必ず行う

危険

■使用中は換気をする

換気をしないと死亡事故にいたるおそれがあります。

締め切った部屋で長時間使用しない
(とくに冷暖房中は注意する)

使用中は窓を開けたり、換気扇を回すなど換気を行う

→換気が不十分な状態で使い続けると不完全燃焼による一酸化炭素中毒を起し、死亡事故にいたるおそれがあります。

*ただし、自然排気式の給湯器および風呂釜を使用している場合は、換気扇を回さずに窓を開けて換気してください。

*特に冷暖房中は換気に注意してください。部屋を閉めきったまま開放型のストーブなどを使用していると、部屋の酸素が減少して不完全燃焼の原因になります。また、このようなときに湯沸器を使用すると不完全燃焼防止装置が作動して消火することがあります。不完全燃焼防止装置が繰り返し作動することにより、機器が使用できなくなります。

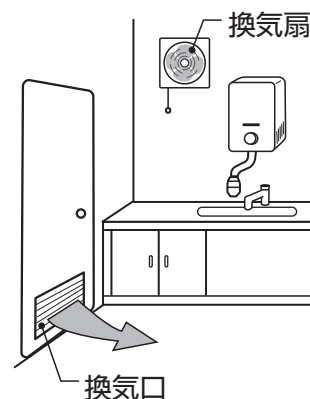
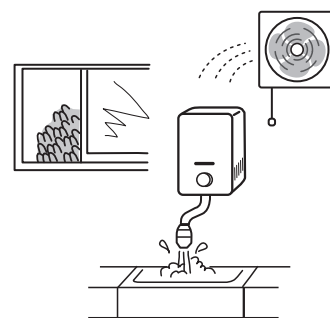
*ガスを完全に燃焼させるには、新鮮な空気(酸素)が必要です。余裕をもった換気(給気・排気)ができる設備(換気口・換気扇など)が必要です。また、給気口・換気口はふさがないでください。不完全燃焼の原因になります。

*機器に風が直接当たるような状態で使用しないでください。炎があふれて火災の原因になったり、不完全燃焼の原因になります。窓を開けて換気する場合の窓の開けかたや、エアコンなどの風向きにご注意ください。

*換気が十分でも消火する場合は、すぐに使用を中止し、ガス栓を閉め、お買い上げの販売店かお近くのパロマまで点検・修理を依頼してください。



換気必要



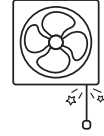
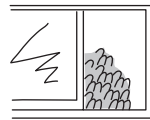
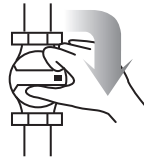
⚠ 危険

■ガス漏れ時使用厳禁

ガス漏れに気付いたときはガス事業者（供給業者）の処置が終わるまでの間、絶対に火を付けたり電気器具（換気扇その他）のスイッチの入・切や電源プラグの抜き差しおよび周辺で電話を使用しない

→炎や火花で引火し、爆発事故を起こすことがあります。

- ①すぐに使用をやめ、ガス栓を閉じる。
また、メーターのガス栓も閉じる。
- ②窓や戸を開け、ガスを外へ出す。
- ③お買い上げの販売店かお近くのガス事業者（供給業者）に連絡する。



火気禁止

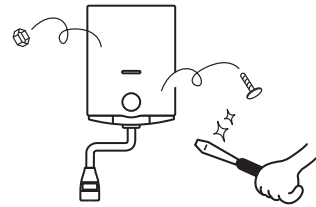


必ず行う

■改造・分解禁止

絶対に改造・分解は行わない

→改造・分解は、一酸化炭素中毒などによる死亡事故のおそれがあります。
また、火災や故障の原因にもなります。

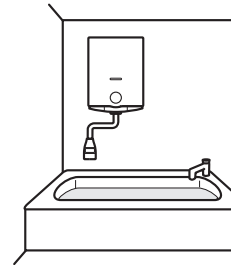


分解禁止

■機器の設置

浴室には絶対に設置しない

→浴室は換気が悪く、さらに湿気のため不完全燃焼による一酸化炭素中毒が起きやすくなります。また、機器の故障の原因となりますので、絶対に設置しないでください。



禁止

⚠ 警告

■使用ガスについて

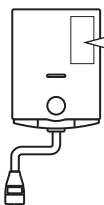
機器の銘板に表示してあるガス種（ガスグループ）の適合を確認する

→表示のガス種が一致しないと、異常着火でやけどしたり、機器が故障したり、不完全燃焼防止装置が働く原因になります。特に転居した場合は必ずガスの種類が一致しているかどうか確認する

*わからない場合はお買い上げの販売店かお近くのガス事業者（供給業者）に連絡する



必ず行う



| |
|--------------------|
| ガス瞬間湯沸器 不完全燃焼防止装置付 |
| 型式名 |
| ガスの種類 |
| ガスグループ |
| ガス消費量 |
| 製造年・月・製造番号 |
| 製造事業者名 |

■屋内式機器

この機器は屋内式ですので屋外に設置されていないことを確認する

→風により炎が機器の外にあふれて火災のおそれがあります。また雨水の浸入や炎が風にあおられて故障の原因になります。



必ず行う

■ガス接続(ガス事故防止)

この機器はネジ接続です。接続は配管技能者が行う必要がありますのでお買い上げの販売店にご相談ください。



必ず行う

必ずお守りください

警告

■機器の設置(および付帯工事)

機器の設置・移動および付帯工事は、必ずお買い上げの販売店に依頼し安全な位置に正しく設置して使用する



必ず行う

■使用中の外出、就寝禁止

火をつけたまま就寝や外出は絶対にしない

→火災の原因になります。使用後は必ず操作ボタンを押して消火を確かめ、必ずガス栓を閉じてください。



禁止

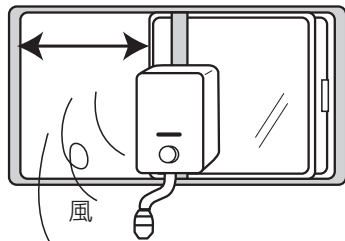
■風に注意

機器に風があたる状態で使用しない

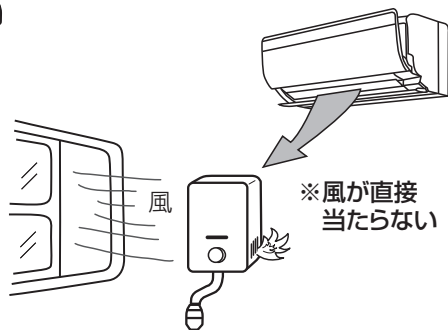
→機器にエアコンなどの風が当たる状態で使用しないでください。風によって異常点火したり、機器本体の給気口から炎や熱気があふれて、機器背面の壁・網戸・周囲の可燃物などを焦がすおそれがあります。特に窓際に設置されている場合は、機器に直接風を当てないよう窓の開けかたに注意してください。

※安全装置が作動して使用中に消火する場合もあります。

※窓を大きく開け過ぎない



禁止



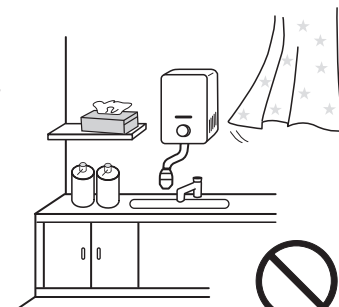
■火災予防

機器の周囲ではスプレー、ガソリン、ベンジンなど引火のおそれのあるものを、置いたり、使用したりしない

→引火して火災、やけどのおそれがあります。

機器の周囲や上にスプレー缶、カセットこんろ用ボンベなどを置かない

→熱でスプレー缶内の圧力が上がり、スプレー缶が爆発するおそれがあります。



禁止

機器の上や周囲には、燃えやすいものを置かない

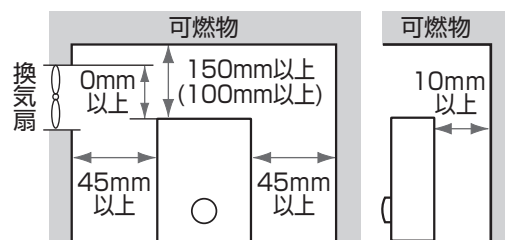
→火災の原因になります。

火災予防条例により、機器周囲は可燃物から上方は150mm以上、側方は45mm以上、後方は10mm以上離して設置する

→火災の原因になります。



必ず行う



* () 内は不燃材の場合

※上記寸法は防火上の離隔距離です。

メンテナンス上、機器前方は600mm以上、側方は200mm以上確保してください。

※機器上方が換気扇などの上端より下方となるように設置してください。

機器を設置した後に、機器の周囲の改装(吊り戸棚をつけるなど)を行う場合も上記の設置基準を守る

→火災のおそれや設置基準上の問題になるおそれがあります。



必ず行う

天井面に薄いベニヤを張らない

→火災のおそれがあります。



禁止

警告

■火災予防

給気口や排気口をタオルやふきんなどでふさがない
また、機器の近くにはタオルかけなどは設置しない

→不完全燃焼や火災の原因および、風の影響などで給気口から炎や熱気があふれて機器の近くにあるタオルやふきんなどの燃えやすい可燃物を焦がすおそれがあります。定期的に給気口や排気口の周囲を点検してください。



■やけどに注意

使用中および使用直後は、操作部、キッチンシャワー以外には手を触れない

→機器が高温になっているため、やけどのおそれがあります。(特に排気口に注意)

この機器は「熱湯型」なので、熱湯の取り扱いには十分注意する

使用后すぐにお湯をお使いになるときは、最初熱いお湯が出るので十分注意する



■フロントカバーをはずさない

フロントカバーは絶対にはずさない

→はずしたまま使用すると、あふれた炎が可燃物に引火して火災になったり、安全装置が働かなくなるおそれがあります。



■機器本体に無理な力を加えない

機器本体に無理な力を加えない

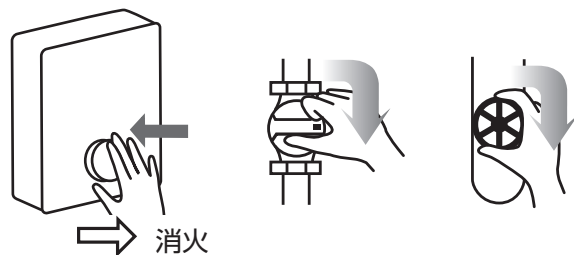
→機器の変形によるガス漏れや不完全燃焼、故障のおそれがあります。



■異常時の処置

- ①点火しない場合または使用中に異常な燃焼、臭気、異常音、異常な温度を感じた場合、機器が使用途中で消火してしまった場合はただちに使用を中止し、ガス栓を閉じる
- ②「故障かな?と思ったら」に従い処置する
- ③上記の処置をしても直らない場合は使用を中止しお買い上げの販売店かお近くのパロマまで連絡する

地震、火災などの緊急な場合は、ただちに使用を中止し、ガス栓および給水元栓を閉じる



* 停電時は換気扇が作動しないため、換気には十分注意してください。

* 断水復帰後は、操作ボタンを「水」の位置にし、通水を確認してから「使いかた」(13ページ)に従って操作してください。また、断水復帰後は、十分に水を流し、使い始めの水は飲用や調理用に使用しないでください。

■子供に関する注意

子供を機器の周囲で遊ばせない
小さなお子さまだけで使用させない

→やけどや思わぬ事故の原因になります。



必ずお守りください

⚠ 注意

■用途について

給湯以外の用途には使用しない
→思わぬ事故の原因になることがあります。



給湯配管（先止め工事・ホースなどで延長）は絶対にしない
この機器は元止め式ですので、出湯管の先には決して給湯栓をつけない
→やけどや機器損傷の原因になります。



お風呂への給湯など、長時間連続使用しない



■やけどに注意

お湯を使用中、水圧の変化でお湯の温度が変わることがあるため、十分注意して使用
お湯を一度止めて再度使用する場合は、はじめに熱いお湯が出るため、十分注意して使用する

→やけどのおそれがあります。



必ず行う

■薬品類に注意

機器と同室内で特殊薬品を使用したり、保管しない



→気化した特殊薬品（パーマ液、アンモニア、イオウ、塩素、エチレン化合物、酸類など）が機器内に入り、故障や不完全燃焼防止装置が働く原因になります。

■断水したときは

断水したときは使用できないので必ず操作ボタンを押して消火の状態にもどす

→もどさないと通水時、勝手に点火してしまいます。



必ず行う

■機器の下での燃焼機器の使用禁止

燃焼排ガスの上昇する位置（こんろ・レンジ上方など）には設置しない。

→不完全燃焼防止装置が作動し火がつかない場合があります。また機器の故障や寿命を縮める原因となります。



■使用上の注意

給気口・排気口や、機器と壁とのすきまに手や棒などを入れない

→やけど、けが、故障の原因になります。



■温泉水や井戸水・地下水の使用禁止

温泉水や井戸水・地下水を使わない上水道を使用する

→水質によっては機器の破損および水漏れの原因となります。

* 温泉水や井戸水・地下水をお使いになって生じた故障についての修理・補償費用は保証期間内でもお客様の負担となります。



■排気口の周囲

排気口からの燃焼排ガスによって加熱されて困るもの（危険物、植物、ペット、耐熱性の低い樹脂製品や照明器具など）を排気口の周囲に置かない

→変形や変色の原因になります。



■廃棄の際の注意

機器を取り替えた場合、旧機器は専門の業者に処理を依頼する
もし、お客様で旧機器を処理する場合、乾電池を使用している機器は、乾電池を取り外してから正規の処理を行う



必ず行う

おねがい

■点火・消火の確認

→使用時の点火、使用後の消火のほか、使用中にはときどき正常に燃焼していることを確かめてください。

■設置場所に対する注意

→網戸のある窓を開けて使用した場合、風の流れにより機器からの熱気で網戸を破損することがあります。網戸の位置に注意が必要です。

■飲用、調理用にお使いのときは

→機器や配管内に長時間たまっていた水は飲用や調理には用いないでください。朝一番などのように長時間使わなかった後、お使い始めのまだぬるいお湯（洗面器一杯程度）は念のため雑用水としてお使いいただき、その後飲用水、調理用水としてお使いください。

■家庭用製品

→この製品は家庭用ですので業務用のような多頻度・長時間の使用をすると、機器の寿命が著しく短くなります。この場合の修理は保証期間内でも有償になります。

■補修用性能部品および補助具について

→補修用性能部品および補助具は当社の純正品以外は使わないでください。（乾電池は除く）
当社の純正品以外のもを使用した場合の機器の故障、事故については、当社では責任を負いかねます。

■スプレー類について

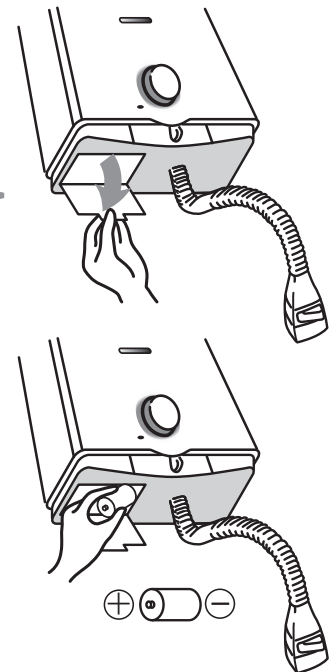
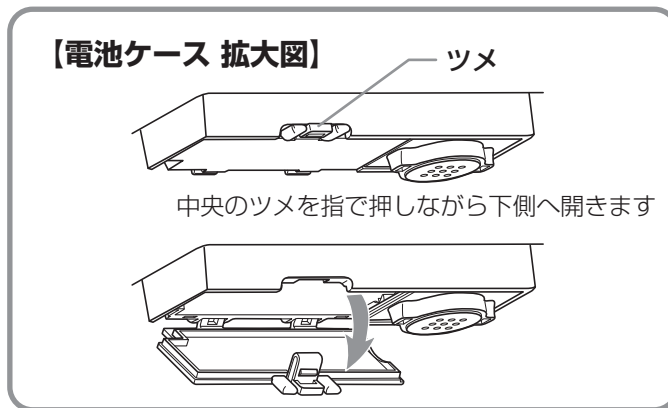
→機器と同室内でシリコンを含むスプレー（ヘアスプレー、静電気防止スプレーなど）を使用しないでください。
電気部品の故障の原因になります。

お使いになる前に

初めてお使いになるときには

1 乾電池を取り付ける（アルカリ乾電池 単1形1.5V 2個）

①機器底面にある電池ケースのフタを開けます。



②乾電池を⊕側を左にして、電池ケース右奥に入れます。

③最初に入れた乾電池を右奥に押しながら、2個目の乾電池を⊕側を左にして入れます。

④ケースのフタを閉めて完了です。

⚠ 注意

乾電池は充電・分解・加熱したり、火の中に投入しない

→乾電池が破裂し、手や服などを汚すだけでなく、目などに入ると大変危険です。

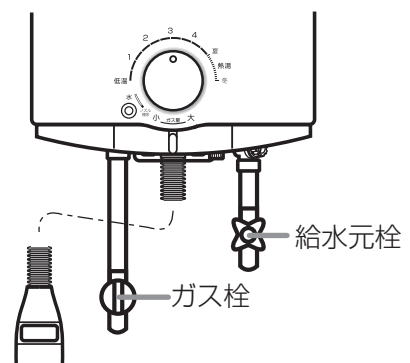


おねがい



- 新しい乾電池と古い乾電池、または違う種類の乾電池を混ぜて使わないでください。
- 乾電池は必ず2個とも同種類の新品のアルカリ乾電池をご使用ください。
マンガン乾電池を使用の場合は寿命が短くなります。
- 乾電池の挿入方向を間違えないでください。乾電池の⊕と⊖を逆にして入れると作動しません。
- 乾電池の寿命は通常の使いかたで約1年です。未使用の乾電池でも「使用推奨期限（月一年）」を過ぎている場合は自己放電により、寿命が短くなります。また、付属の乾電池は工場出荷時に納められたもので、自己放電により寿命が短くなっている場合があります。
- 電池ケースに水などの異物が入った場合は、乾電池の接触不良の原因となるため、ふきとってきれいにしてください。
- 電池ケースは取りはずせません。無理に引っ張らないでください。

2 給水元栓を全開にする

3 ガス栓を全開にする



キッチンシャワーの使いかた

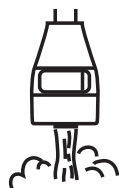
キッチンシャワーの切り替えボタンの  を押すとシャワー出湯、 を押すとストレート出湯になります。



シャワー出湯



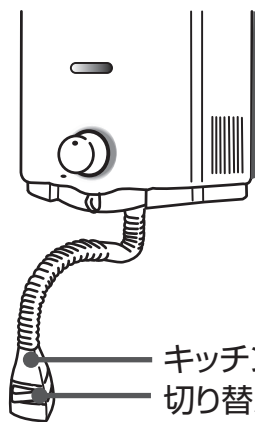
- 食器洗いなどに適しています。



ストレート出湯



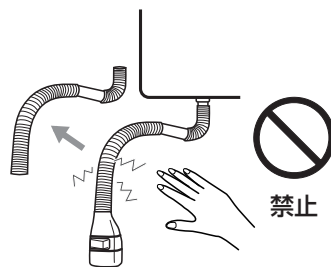
- 熱湯（高温）では必ずストレート出湯に切り替えてください。



警告

熱湯使用中はやけどに注意

- 熱湯使用中はキッチンシャワーをシャワー出湯のまま使わないでください。熱湯が飛び散り、やけどのおそれがあります。また、熱湯をご使用のときは出湯管口が振れることがありますので手を近づけているときは特に熱湯がかからないようにご注意ください。

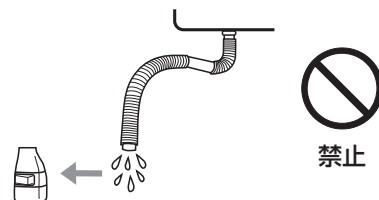


出湯管カバーをはずさない

- 使用中、使用直後には出湯管が高温になっており、触るとやけどのおそれがあります。

キッチンシャワーをはずして使用しない

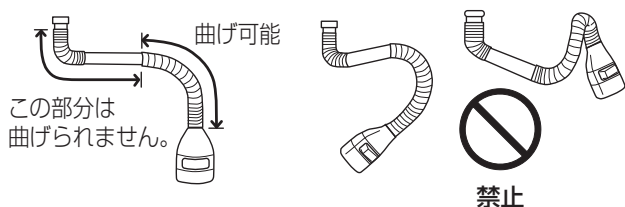
- お湯が飛び散り、やけどのおそれがあります。



注意

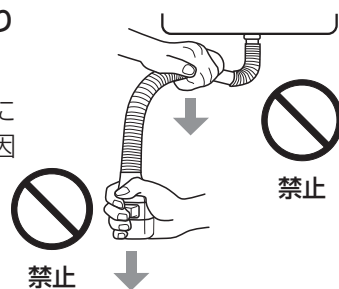
出湯管を無理に曲げたり、ねじれを加えない

- 出湯管の折れや水漏れの原因になります。



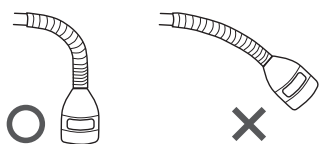
出湯管を引っ張ったり無理な力を加えない

- 出湯管接続口の破損による水漏れなどの原因になります。

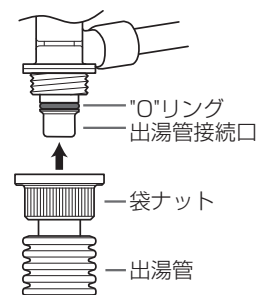


操作ボタンを押して消火しても、キッチンシャワーよりしばらく水がたれることがあります。故障ではありません。

- キッチンシャワーを真下に向ければ後だれは少なくなります。



- 出湯管接続部の袋ナットがゆるんでいることも考えられます。ゆるんでいる場合は、袋ナットを「カチッ」という感覚があるまでしっかり締め付け、そこからまたさらに最後まで締め付けてください。

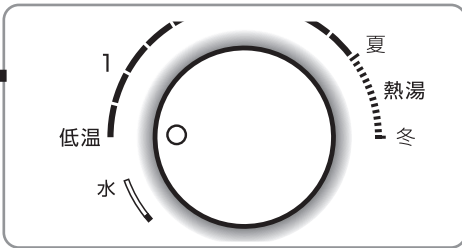


使いかた

出湯/出湯停止

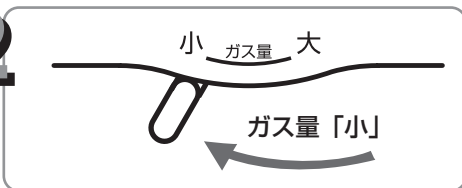
出湯 (点火)

1



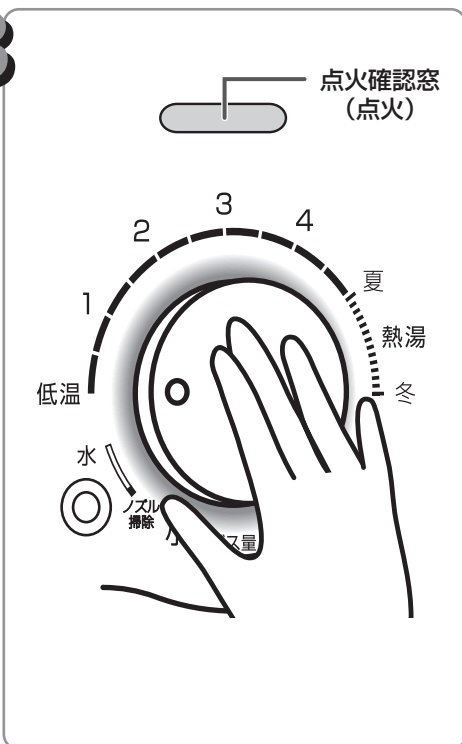
操作ボタンが「低温」の位置にあることを確認する

2



ガス量調節つまみが「小」の位置にあることを確認する

3



操作ボタンの中央を止まるまでいっぱい押し、静かに手を離す

- パチパチ・・・と音がして点火し、お湯が出ます。
- 点火していることを点火確認窓より確認してください。
- 次ページを参考にして、お好みの湯温に調節してください。

⚠ 注意

お湯を止めた後すぐに使用するとき、
出始めのお湯に触れない

→熱いお湯が出ることがあり、やけどのおそれがあります。



禁止

点火していないときは操作ボタンを押して消火の状態にし、しばらく（10～20秒程度）待ってから再度点火操作する（朝一番など時間を長くおいてご使用になるときは、1回の操作で点火しなかったり、すぐに消火することがあります）

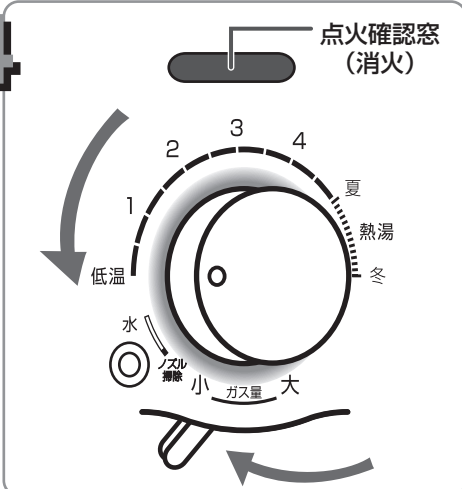
→時間を置かずに再度点火操作すると、点火動作が遅れたり、異常点火の原因になります。



必ず行う

出湯停止 (消火)

4



操作ボタンを押し、手を離す

- 消火してお湯が止まります。
- 消火したことを点火確認窓より確認してください。
- * 燃焼中、ガス栓・給水元栓を操作しての点火・消火はしないでください。

⚠ 注意

使用後は必ず操作ボタンを「低温」、ガス量調節つまみを「小」にもどす

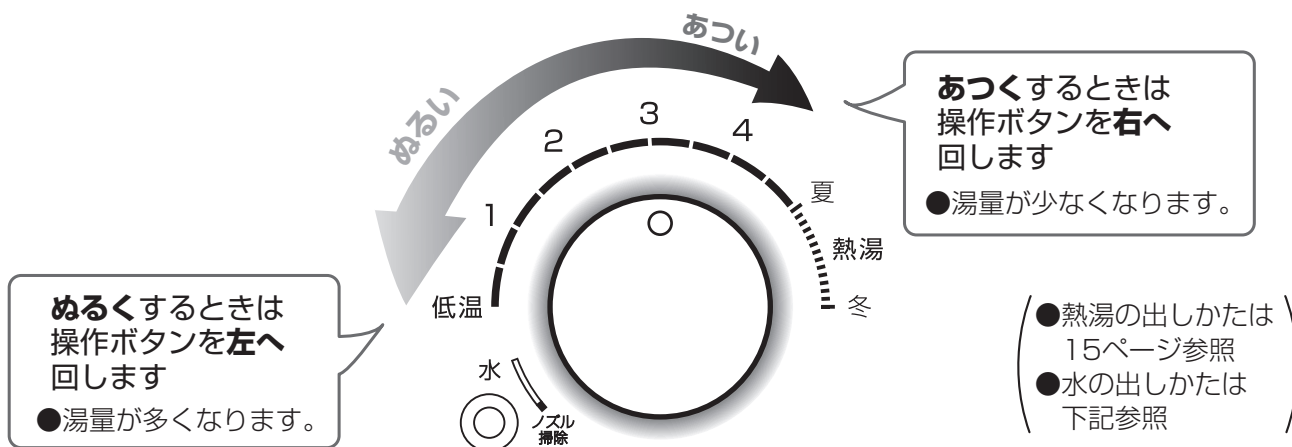
→もどさないと次にご使用のとき、思わぬ高温のお湯が出てやけどのおそれがあります。



必ず行う

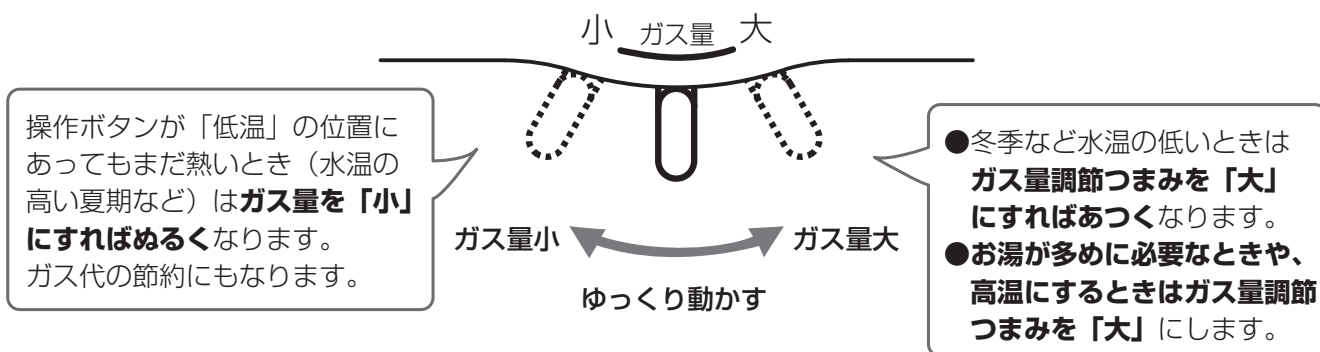
- 長時間使用しない時は、ガス栓、給水元栓を閉めておきます。

湯温の調節のしかた

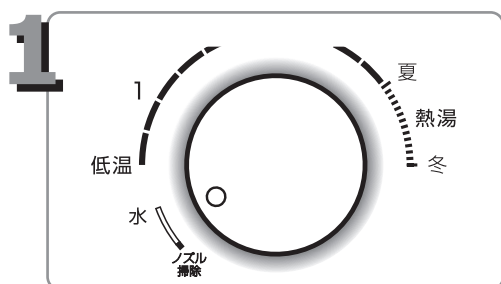


ガス量の調節のしかた

湯温調節をした後、さらにガス量を調節することで、きめ細やかな温度に対応できます。



水を使用するとき

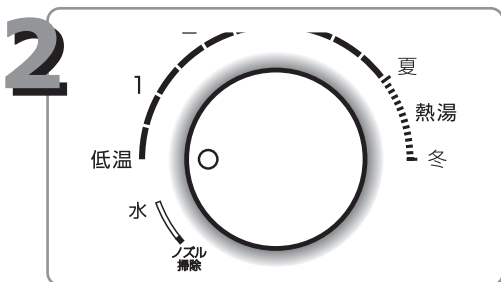


操作ボタンを「水」の位置にする

●水が出ます。

おねがい

出湯中の場合は操作ボタンを押して消火してください。操作ボタンが押されている状態では、操作ボタンは「低温」より左に回りません。



止めるときは「低温」の位置にもどす

おねがい

水を止めた後すぐに操作ボタンを押した場合、点火しないことがあります。操作ボタンを押して消火の状態にし、数秒間待ってから再度点火操作してください。

使いかた

熱湯を使用するとき

警告

キッチンシャワーから蒸気やお湯が吹き出るような状態で使用しない
そのときはただちに操作ボタンを押して消火する

→熱湯が飛び散り、やけどのおそれがあります。



禁止

熱湯がかからないように注意する

→やけどのおそれがあります。



必ず行う

使用中、お湯を使用している人以外は
ガス量調節つまみを操作しない



→やけどや思わぬ事故の原因になります。

禁止

注意

熱湯使用中はキッチンシャワーを
シャワー出湯のまま使わない

→熱湯が飛び散り、やけどのおそれがあります。



禁止

使用後は必ず操作ボタンを「低温」、ガス量
調節つまみを「小」にもどす

→次にご使用のとき、熱湯が出てやけどのおそれがあります。

熱湯使用中はキッチンシャワーに
触れない

→熱湯が飛び散りやけどのおそれがあります。



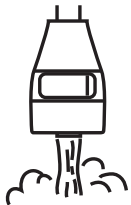
禁止



必ず行う

出湯 (点火)

1

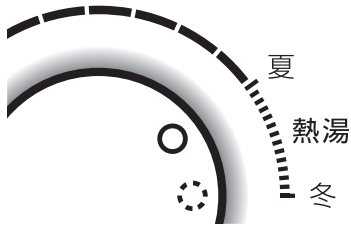


ストレート 出湯

●熱湯（高温）では必ず
ストレート出湯に切り
替えてください。

キッチンシャワーをストレート出湯に切り替える

2



操作ボタンを「夏」または「冬」にする

●水温の高い季節（春から秋にかけて）は「夏」、
水温の低い季節（冬）は「冬」をめやすにします。

3

ガス量調節つまみを「小」にする

4

操作ボタンを押して点火する

- パチパチ…と音がして点火し、お湯が出ます。
- 点火していることを点火確認窓より確認してください。
- ガス量調節つまみを少しずつ「大」の方向へ動かして調節してください。

出湯停止 (消火)

5

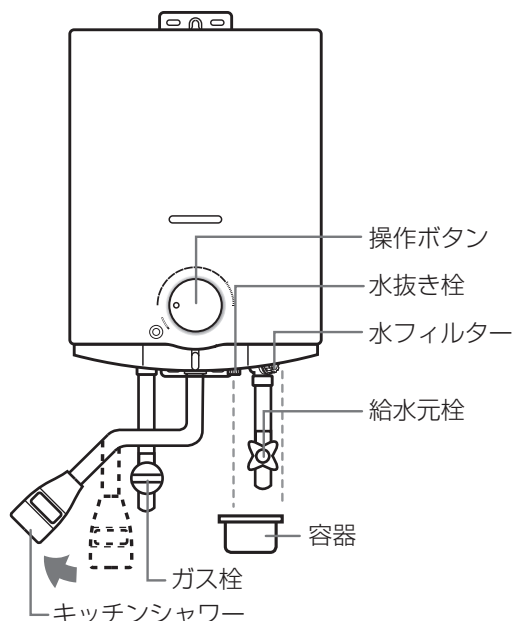
操作ボタンを押して消火する

●消火後、操作ボタンを「低温」、ガス量調節つまみを「小」にもどす

凍結による破損防止のしかた

- 冬期には寒冷地だけでなく暖かい地域でも機器や配管内の水が凍結し、機器を破損することがあります。おやすみ前や、また日中でも凍結のおそれのある厳寒期には、機器の使用直後に必ず水を抜いてください。
- 水抜きせずに凍結して機器や配管を損傷させたり、凍結による水漏れにより床・壁等を汚した場合の修理・補修費用はお客様の負担になります。

水の抜きかた

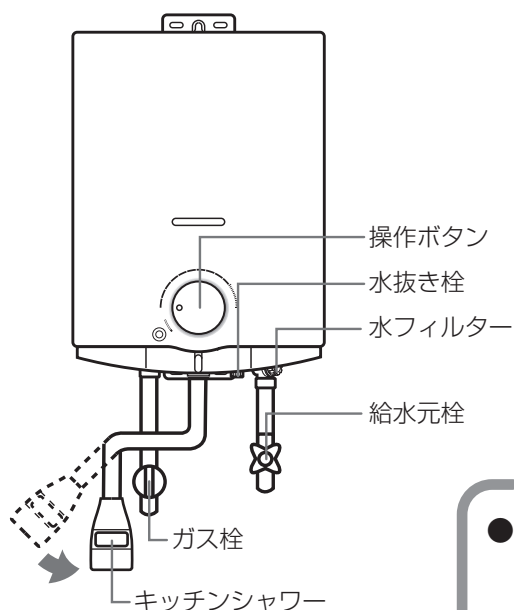


1. ガス栓を閉め、給水元栓を閉めます。
(不凍栓使用時は、不凍栓を閉じ、給水元栓を全開にします)
2. 操作ボタンを「低温」にします。
3. キッチンシャワーをストレート出湯にし、少し傾けておきます。
4. 水抜き栓、水フィルターより水が流れ出ますので、容器を用意します。
5. 水抜き栓、水フィルターを左に回してはずし、水を抜きます。
6. 操作ボタンを「低温」から「水」にします。
7. 排水完了後、キッチンシャワーを5、6回振り、キッチンシャワー内の残水を排出します。

再度使用するまでそのままにしておきます。

- 2および6の操作を誤ると、水抜きできずに凍結する場合がありますので、確実に操作してください。
- 給水配管も凍るおそれのあるときは、不凍栓などで配管内の水を抜いてください。
- 給水配管の凍結予防は、水道事業者へ依頼してください。

水抜き後の使いかた



1. 水抜き栓、水フィルターを締め込みます。
2. キッチンシャワーを垂直にもどします。
(後だれを少なくするためです)
3. 操作ボタンを「熱湯」にします。
4. 給水元栓を開けます。
5. 操作ボタンを押して、キッチンシャワーより水が出ることを確認します。
6. 再度操作ボタンを押して水を止め、「低温」にします。
7. ガス栓を開けて使用します。

おねがい

- 水抜き栓と水フィルターは確実に締め込んでください。締め込み不足の場合、水漏れしたり、高温のお湯が出ないことがあります。
- 操作ボタンが通常の動きより重くなっていたり動かない場合、または「熱湯」で通水しない場合は、凍結していますので解凍するまで使用しないでください。

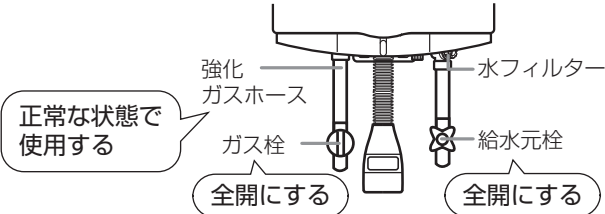
故障かな？と思ったら

よくあるご質問

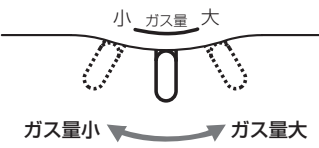
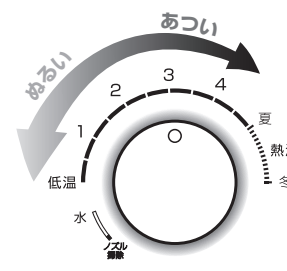
?? おしらせサインが点灯 点滅 する、音声案内する

おしらせサインが点滅・点灯したときや音声案内したときは、安全装置の作動や乾電池の消耗などをお知らせしています。19～20ページを参照し、処置してください。

?? 点火しなかったり、点火してもすぐ消えてしまう

| 確認事項 | |
|---------------------|--|
| 安全装置がはたらいていませんか？ | 19～20ページの「おしらせサインと音声おしらせ機能」を参照し、処置してください。 |
| 乾電池が消耗していませんか？ | |
| お部屋のガス栓は全開になっていますか？ |  |
| 強化ガスホースが折れていませんか？ | |
| 給水元栓は全開になっていますか？ | |
| 水フィルターにゴミは詰まっていますか？ | 22ページの「水フィルターのお手入れ」を参照し、掃除してください。 |

?? 湯温調節しても熱いお湯やぬるいお湯が出ない

| 確認事項 | |
|-------------------------|--|
| ガス量調節つまみや湯温調節の位置は適切ですか？ | <div style="display: flex; justify-content: space-around;"> <div style="text-align: center;"> <p>【ガス量調節】</p>  </div> <div style="text-align: center;"> <p>【湯温調節】</p>  </div> </div> |
| お部屋のガス栓・給水元栓は全開ですか？ | |

次のような場合は故障ではありません。

| 現象 | 理由 |
|----------------------------|---|
| 点火してもしばらくパチパチと音がる | 確実に点火するために数秒間パチパチと放電し続けます。 |
| 高温の設定にして使用すると「シャー」という音がる | お湯が沸く音で、異常ではありません。 |
| 出湯停止後「チリチリ」という音がる | 熱による膨張・収縮による音で、異常ではありません。 |
| 操作ボタンが「水」の位置にあるときに点火できない | 操作ボタンが「水」の位置では点火できない仕様になっています。 |
| 使用后、キッチンシャワーよりしばらくお湯・水がたれる | キッチンシャワーが傾いていると後だれしやすくなります。キッチンシャワーを真下に向ければ後だれは少なくなります。 |

故障かな?と思ったら、次のことをお調べください。ご不審な点や下記の現象に当てはまらないとき、また処置をしてもなお異常があるときは、お買い上げの販売店かお近くのパロマ（29ページ）までご連絡ください。

| 現象 | 原因 | 処置方法 | 参照ページ | |
|--|--------------------------|---|---|---|
| おしらせサインが 点滅  する 点灯  する | 安全装置が作動している | 「おしらせサインと音声おしらせ機能」に従う | 19/20 | |
| | 乾電池が消耗している | 新しいアルカリ乾電池と交換する | 11/19 | |
| 点 火 し な い | 水は出ている | ガス栓が閉めてある | ガス栓を全開にする | 11 |
| | | ガス栓の開き不十分 | ガス栓を全開にする | 11 |
| | | 給水元栓の開き不十分 | 給水元栓を全開にする | 11 |
| | | 点火操作が不適切 | 「使いかた」に従い、点火操作を繰り返す | 13/14 |
| | | ガス配管内に空気が残っている (朝一番やしばらく使用していない場合など) | 「使いかた」に従い、点火操作を繰り返す | 13 |
| | | ノズルの詰まり | お手入れをする | 22 |
| | | 水抜き栓の締め込み不足 | 確実に締め込む | 16 |
| | | LPガス使用の場合、LPガスがなくなりかけている | ボンベの交換をお近くのガス事業者に依頼する |  |
| | | 水圧が不十分 | お買い上げの販売店に連絡する |  |
| | | 水フィルターにゴミが詰まっている | 水フィルターを掃除する | 22 |
| | 水も出ない | 給水元栓が閉めてある | 給水元栓を全開にする | 11 |
| | | 点火操作が不適切 | 「使いかた」に従い、点火操作を繰り返す | 13/14 |
| | | 断水している | 使用をいったん中止する | 9 |
| | | 凍結している | 解凍するまで使用を中止する | — |
| 使用 中 に 消 火 す る | 水は出ている | ガス栓の開き不十分 | ガス栓を全開にする | 11 |
| | | 給水元栓の開き不十分 | 給水元栓を全開にする | 11 |
| | | ガス配管内に空気が残っている (朝一番やしばらく使用していない場合など) | 「使いかた」に従い、点火操作を繰り返す | 13 |
| | | ノズルの詰まり | お手入れをする | 22 |
| | | 安全装置が作動している | 「おしらせサインと音声おしらせ機能」に従う | 19/20 |
| | | 消し忘れ防止装置が作動している | | |
| | | LPガス使用の場合、LPガスがなくなりかけている | ボンベの交換をお近くのガス事業者に依頼する |  |
| | | 水圧が不十分 | お買い上げの販売店に連絡する |  |
| | 水フィルターにゴミが詰まっている | 水フィルターを掃除する | 22 | |
| | 水も止まる | 断水している | 使用をいったん中止する | 9 |
| 黄色の炎で燃える | LPガス使用の場合、LPガスがなくなりかけている | ボンベの交換をお近くのガス事業者に依頼する |  | |
| 高温のお湯が出ない | ガス栓の開き不十分 | ガス栓を全開にする | 11 | |
| | 湯温調節が不適切 | 「使いかた」に従う | 13/14 | |
| | ガス量調節が不適切 | 「使いかた」に従う | 13/14 | |
| | 水抜き栓の締め込み不足 | 確実に締め込む | 16 | |
| | LPガス使用の場合、LPガスがなくなりかけている | ボンベの交換をお近くのガス事業者に依頼する |  | |
| 低温のお湯が出ない | 給水元栓の開き不十分 | 給水元栓を全開にする | 11 | |
| | 湯温調節が不適切 | 「使いかた」に従う | 13/14 | |
| | ガス量調節が不適切 | 「使いかた」に従う | 13/14 | |
| | 水圧が不十分 | お買い上げの販売店に連絡する |  | |
| | 水フィルターにゴミが詰まっている | 水フィルターを掃除する | 22 | |
| 高温では点火するが 低温ではしない | 給水元栓の開き不十分 | 給水元栓を全開にする | 11 | |
| | 水抜き栓を確実に締め込んでいない | 確実に締め込む | 16 | |
| | 水圧が不十分 | お買い上げの販売店に連絡する |  | |
| | 水フィルターにゴミが詰まっている | 水フィルターを掃除する | 22 | |

故障かな？と思ったら

おしらせサインと音声おしらせ機能

おしらせサインが点滅・点灯したときや音声案内したときは、安全装置の作動や乾電池の消耗などをおしらせしています。下記の処置をしてください。



おしらせサインが点滅したとき
= 安全装置が作動しています。



おしらせサインが点灯したとき
= 乾電池が消耗しています。

おしらせサイン

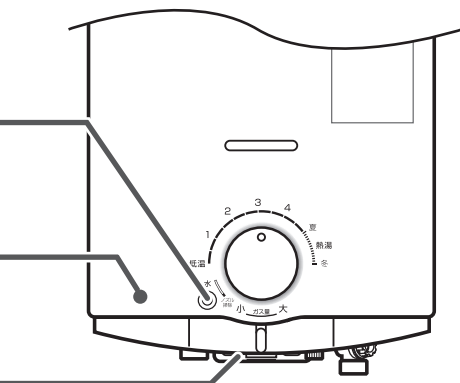
サービスコールセンターの
電話番号 ☎ 表示



安全装置の作動や乾電池の消耗を音声でおしらせします。

スピーカー

| おしらせサインの表示 | | 音声案内 | 原因 |
|---------------------------------|--|--|----------------------|
| 使用中点滅 | | <p>♪ピー・ピー・ピー 安全装置が作動しました。 ご使用を中止し本体正面の電話番号までご連絡ください。</p> <ul style="list-style-type: none"> ・不完全燃焼防止装置作動時におしらせ ・消火操作時にもおしらせ | 不完全燃焼防止装置が作動 |
| 使用時点滅 | | <p>♪ピー・ピー・ピー 安全装置が繰り返し作動したためご使用できません。 本体正面の電話番号までご連絡ください。</p> <ul style="list-style-type: none"> ・再点火防止装置作動時におしらせ ・消火操作時にもおしらせ | 再点火防止装置が作動 (インターロック) |
| 使用中点滅 (消火操作しても30秒間は点滅が続きます。) | | <p>♪ピッ・ピッ 点検の時期となりました。 本体正面の電話番号までご連絡ください。</p> <ul style="list-style-type: none"> ・10万回使用時におしらせ その後、100回の使用毎におしらせ | 点検時期のおしらせ |
| 使用中点灯 | | | 乾電池が消耗 (予告) |
| 使用時点灯 | | <p>♪ピッ・ピッ 乾電池の容量がなくなりました。 新しい乾電池と交換してください。</p> <ul style="list-style-type: none"> ・乾電池が消耗したときにおしらせ | 乾電池が消耗 |
| | | <p>♪ピッ・ピッ 10分連続でご使用のため運転を停止しました。</p> <ul style="list-style-type: none"> ・消し忘れ防止装置作動時におしらせ ・消火操作時にもおしらせ | 消し忘れ防止装置が作動 |



- おしらせサインの表示や音声案内がなくても、途中消火が繰り返し起こる場合は、お買い上げの販売店かパロマまでご相談ください。
- おしらせサインの点滅・点灯は消火操作を行うと消灯します。
(点検時期のおしらせを除く)
- 音声おしらせ機能はご希望により案内を停止することができます。
お買い上げの販売店かパロマサービスコールセンター (☎ 0120-193-860) までご依頼ください。(有償)

| 現象 | 処置方法 |
|--------------------|---|
| 途中消火 (水になる) | ただちにご使用を中止し、パロマサービスコールセンターまでご連絡ください。 <div style="text-align: right;">☎ 0120-193-860</div> 原因を除去せずに繰り返し使用すると、再び作動します。 不完全燃焼防止装置が連続3回作動すると再点火防止装置(インターロック)が作動し、機器が使用できなくなります。 不完全燃焼防止装置の作動に気付いたときは、すぐにはご使用にならないでください。 |
| 点火しない (お湯が使えない) | ガス栓を閉め、パロマサービスコールセンターまでご連絡ください。 <div style="text-align: right;">☎ 0120-193-860</div> 不完全燃焼防止装置が作動した原因の除去と、再点火防止装置(インターロック)の解除が必要です。 |
| 通常通り 使用できる | パロマサービスコールセンターまでご連絡ください。 <div style="text-align: right;">☎ 0120-193-860</div> 使用回数が10万回(約10年相当)に達したことをお知らせしています。 故障ではありませんのでご使用できますが、点検(有償)を受けてください。 *この製品は家庭用ですので業務用のような多頻度・長時間でご使用になると、ご使用後数年で「おしらせサイン」が点滅する場合があります。使用頻度が高い場合は、安全確保のため必ず点検(有償)を受けてください。 |
| 通常通り 使用できる | 乾電池が消耗しています。新しい乾電池へ交換することをおすすめします。(11ページ) 【単1形アルカリ乾電池：2個】 |
| 点火しない (お湯が使えない) | 新しい乾電池と交換してください。(11ページ) 【単1形アルカリ乾電池：2個】 |
| 途中消火 (水になる) | 続けてご使用になるときは、お部屋の空気が汚れている場合があるため、換気をしてお部屋の空気を入れ替えてからご使用ください。 |

点検とお手入れ

おねがい

- 日常の点検・お手入れは必ず行ってください。
- 故障または破損したと思われる場合は使用しないで、お買い上げの販売店かお近くのパロマまで点検・修理を依頼してください。
- お手入れの際には必ずガス栓を閉め、機器が冷えてから行ってください。
- お手入れの際、指先には十分注意してください。

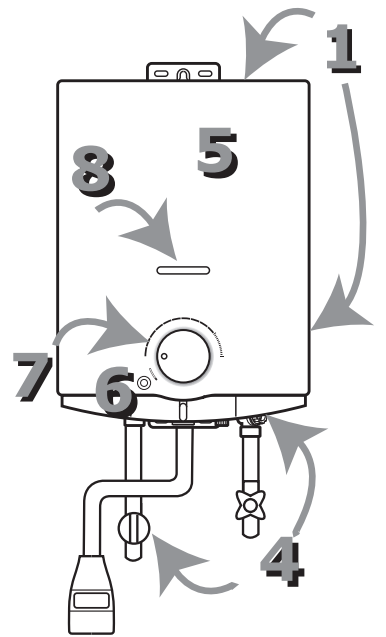
点検のポイント

【ご使用のたびに】

- 1 給気口・排気口を異物やほこりでふさいでいませんか？
- 2 機器のまわりに燃えやすいものはありますか？
- 3 運転中に異常音は聞こえませんか？
- 4 機器配管からガス漏れ・水漏れはありますか？
- 5 外観に変色等の異常はありませんか？
- 6 乾電池は消耗していませんか？
おしらせサインが点灯する場合は、乾電池が消耗していますので取り替えてください。（11、19ページ参照）

【月に2～3回】

- 7 湯温調節を長い間同じ位置にしていますか？
湯温調節は水垢等により動かしにくくなる場合がありますので、月に2～3回程度湯温調節の範囲内で操作ボタンを回してください。
- 8 ノズルが汚れていませんか？
長期間使用すると点火しにくくなったり、使用中に消火することがあります。（次ページ参照）



定期点検のおすすめ

より長く安全にお使いいただくために、2年に1度程度（使用頻度の高い場合は1年に2回程度）の定期点検を受けられることをおすすめします。お買い上げの販売店かお近くのパロマまでご相談のうえ、お申しつけください。（有償）

*この機器は家庭用ですので業務用のような多頻度・長時間でご使用の場合は、安全確保のために必ず定期点検を受けてください。点検に関する費用は保証期間内でも有償となります。詳しくはお買い上げの販売店かお近くのパロマまでご連絡ください。

お手入れのしかた（月に1回程度）

⚠ 注意

ツヤ出しスプレーなど直接吹きかけない
→点火不良の原因となります

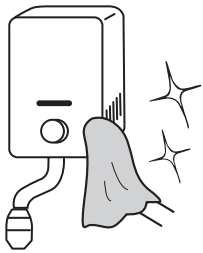
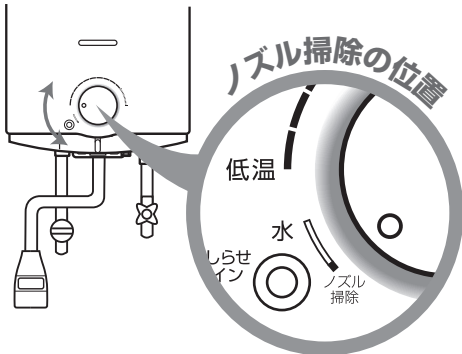

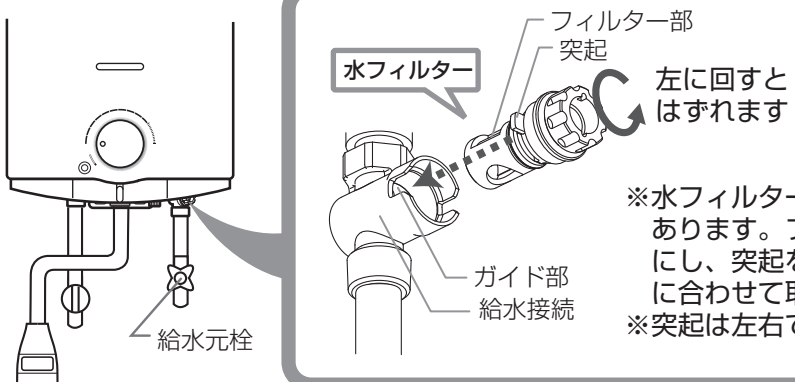


キッチンシャワーをはずしたり、分解したりしない
→水漏れの原因となります。



機器上面の排気フード（排気口）部に触れない
→排気フードが変形すると不完全燃焼を起こすおそれがあります。



| | |
|--|---|
| <p style="writing-mode: vertical-rl; text-orientation: upright;">本 体</p> | <p>水気をかたくしぼったやわらかい布に台所用中性洗剤を含ませて汚れを落とし、乾いた布で水気を十分ふき取る</p> <ul style="list-style-type: none"> ●油汚れも十分にふき取ってください。 <div style="border: 1px solid gray; border-radius: 15px; padding: 10px; margin: 10px 0;"> <p>おねがい</p> <ul style="list-style-type: none"> ●シンナー、ベンジンや酸性・アルカリ性洗剤は使わないでください。機器損傷の原因になります。印刷・塗装面にはみがき粉、たわしなど固いものは使わないでください。表面を傷付けます。 ●本体のお手入れの際、銘板や特定保守製品表示ははがさないでください。 </div>  |
| <p style="writing-mode: vertical-rl; text-orientation: upright;">ノ ズ ル</p> | <p>点火しにくくなったり、使用中に消火するような場合はノズル掃除をする（月に2~3回）</p> <ol style="list-style-type: none"> ①ガス栓、給水元栓を閉めます。 ②操作ボタンを消火の状態にし、左に止まる位置（ノズル掃除）まで回しきる操作を数回行います。 ※操作ボタンを押した状態では操作ボタンは「低温」より左に回りません。 ③ノズル掃除後は操作ボタンを「低温」に戻し、ガス栓、給水元栓を開け、点火操作し、正常に燃焼することを確認してください。  |
| <p style="writing-mode: vertical-rl; text-orientation: upright;">キ ッチン シャ ワー</p> | <p>水垢等でキッチンシャワーが目詰まりした場合は掃除する</p> <p>細いピンか針金のようなもので、穴を変形させないように掃除します。</p> <ul style="list-style-type: none"> ●キッチンシャワーははずさないでください  |
| <p style="writing-mode: vertical-rl; text-orientation: upright;">水 フ ィ ル タ ー</p> | <p>給水元栓を開けても十分に水が出なくなった場合は水フィルターを掃除する</p> <ol style="list-style-type: none"> ①給水元栓を閉め、操作ボタンを「水」の位置にする ②水フィルターをはずし、水洗いする ③元どおりに水フィルターを取り付ける ④操作ボタンを「低温」の位置に戻す ⑤給水元栓を開けて水フィルター周辺に水漏れがないことを確認する <div style="border: 1px solid gray; border-radius: 15px; padding: 10px; margin: 10px 0;">  <p>※水フィルターには上下の方向があります。フィルター部を上側にし、突起を給水接続のガイドに合わせて取り付けてください。 ※突起は左右で大きさが違います。</p> </div> <ul style="list-style-type: none"> ●お湯の使用後は、機器内のお湯が高温になっていますので、機器が冷えてから行ってください。 ●水フィルターをはずすときに、水が飛び出ることがありますので、ゆっくりはずしてください。 |

設置工事説明編 (工事をされる方へ)

特定保守製品

- この機器は、消費生活用製品安全法（消安法）で指定された**特定保守製品**です。所有者への引渡し時に以下の説明をお願いします。
 - ・この製品を引き渡す際に所有者に対し点検期間中に点検を行うことが必要である事など製品に同梱されている「所有者票」に記載されている法定説明事項の内容を説明願います。
 - ・特定製造事業者等に所有者情報の提供（登録・変更）等とその協力が必要です。登録や変更をしていただくようその必要性を伝えてください。
 - ・上記のお客さまへの説明が終わりましたら、所有者票を販売事業者へ渡してください。

この機器を安全に正しく設置していただくために、以下の内容をご理解いただいてから工事を行ってください。

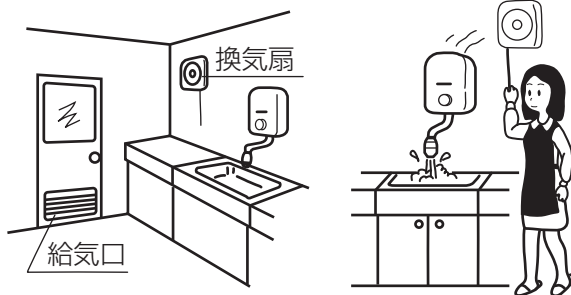
⚠️ 危険

- 換気（給気、排気）が得られる所に設置してください。浴室内へは絶対に設置しないでください。換気が不足して不完全燃焼による一酸化炭素中毒が起り、死亡事故にいたるおそれがあります。
- この機器は屋内用です。屋外には設置しないでください。雨、風、雪や凍結により機器が破損するおそれがあります。

⚠️ 警告

- この機器を安全に正しくご使用いただくために、以下の項目をよくお読みになり、指定された工事を行ってください。また、設置については「ガス機器の設置基準および実務指針」（一般財団法人日本ガス機器検査協会刊）に従ってください。
- ガス配管工事は専門の資格技術が必要です。必ずガス供給業者または、資格を有する設置業者が行ってください。
- 換気（給気、排気）が十分得られるところに設置するか給気口と換気扇を設けてください。
 - ①換気扇の大きさは同時に使用される機器の合計ガス消費量1.16kW当り43.2m³/h以上必要です。換気扇の大きさは下表を参考にしてください。

| 換気扇の羽根径(cm) | 機器合計ガス消費量 kW |
|-------------|--------------|
| 15 | 12.1以下 |
| 20 | 16.1以下 |
| 25 | 24.2以下 |

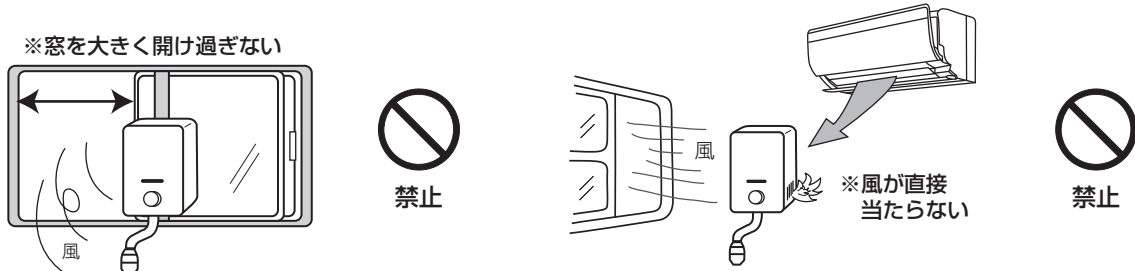


- ②本機器はできるだけ換気扇連動スイッチ（別売）と接続してご使用ください。
- ③給気口の大きさは、有効面積でガス消費量1.16kWあたり100cm²以上必要です。本機器のみの場合は100cm²以上です。

- 棚の下など落下物が有り得るところには設置しないでください。火災の原因となります。

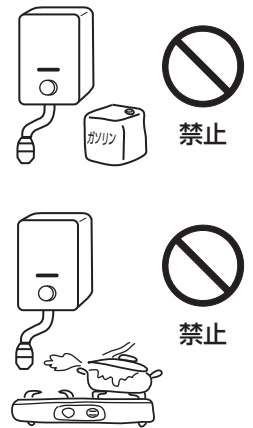
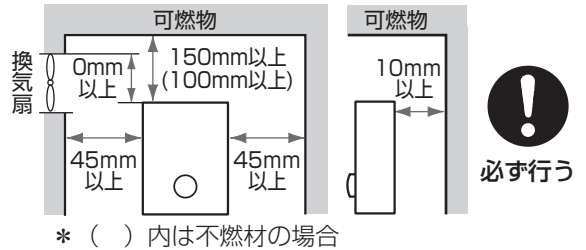
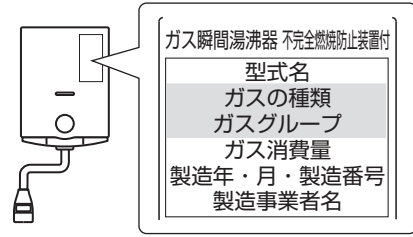


- 冷暖房機の冷・温風が直接当たる場所や、風が吹き込むところへは設置しない。風によって異常点火したり、機器本体の給気口から炎や熱気があふれて、機器背面の壁・網戸・周囲の可燃物などを焦がすおそれがあります。また、不完全燃焼防止装置が動く原因にもなり、不完全燃焼防止装置が繰り返し作動することにより機器が使用できなくなります。



⚠️ 注意

- 必ず、銘板に表示されたガス種を使用してください。ガス種が異なりますと、火災や機器の破損の原因となることがあります。
- 工事内容に応じた安全策（安全靴、安全帽、手袋の着用等）を講じて作業を行ってください。
- 給水配管工事は給水条例に従い、水道事業者の指定工事店が行ってください。また、配管材料は水道局の承認品か検査合格品を使用してください。守りませんと飲用に適さなかったり、水漏れすることがあります。
- 火災予防条例により、機器周囲は可燃物から上方は150mm以上、側方は45mm以上、後方は10mm以上離して設置する。これ以下ですと火災になることがあります。
- 機器上方が150mm以上離れていても、400mm以内の上面、後面が塗装面、ビニールクロス、一部が樹脂製の吊り戸棚、薄いベニヤ等の場合は排気熱により変形、変色することがあります。石膏ボード等で有効な防護を行ってください。
- 機器の周囲には、火災予防上のスペースの他、メンテナンス用として前方600mm以上、側方200mm以上離してください。
- 機器上方が換気扇などの上端より下方となるように設置してください。不完全燃焼防止装置が作動し火がつかない場合があります。また機器の故障や寿命を縮める原因になります。
- 特殊薬品（パーマ液、アンモニア、イオウ、塩素、エチレン化合物、酸類等）を扱う場所には設置しないでください。機器が破損することがあります。
- ガソリン、ベンジン、接着剤、スプレーなどの引火性危険物を扱う場所には設置しないでください。引火して火災になることがあります。
- 燃焼排ガスの上昇する位置（こんろ・レンジ上方など）には設置しないでください。不完全燃焼防止装置が作動し火がつかない場合があります。また機器の故障や寿命を縮める原因になります。
- この機器は元止め式のため、給湯配管（先止め配管）や給湯ホースの接続は、絶対に行しないでください。やけどのおそれや機器の故障の原因になります。
- 車両・船舶への設置はしないでください。故障の原因となるだけでなく、思わぬ事故にいたるおそれがあります。



1. 開梱および部品の確認

機器の出荷時、操作ボタンが出湯の位置（押された状態）で梱包されています。機器を設置する際、あらかじめ操作ボタンを押し、停止の位置に戻してから取り付けてください。本機器の梱包には下記の部品が納めてありますのでご確認ください。

| 標準付属部品 | |
|---|---|
| <ul style="list-style-type: none"> ●丸木ねじ3本 (φ4.8×16) | <ul style="list-style-type: none"> ●アルカリ乾電池 単1形 2個 |
| <ul style="list-style-type: none"> ●出湯管セット (キッチンシャワー付) | <ul style="list-style-type: none"> ●取扱説明書 ●所有者票 ●個人情報保護シール |

◎残水注意

機器を梱包から取り出すときおよび機器を取り付けるときに、給水・給湯接続口より残水が出る場合がありますので、ご注意ください。残水は工場出荷検査時に使用した水で、異常ではありません。

別売部品のごあんない（業者様向け）

湯沸器取付金具

…取り付け面が窓になるときにご利用ください。

換気扇連動スイッチ

…ご使用時に自動的に換気扇を回します。

検出部組立

…換気扇連動スイッチと合わせて取り付けが必要です。

フレキシブル出湯管

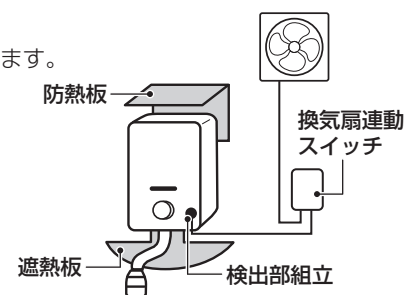
…35cm～1mまでの長さ違いがあります。

防熱板 (KHC-H)

…つり戸棚などの変色緩和や上方からの風の吹き込みの緩和にご利用ください。

遮熱板 (KHC-B)

…本体下部への湯気や熱気の入り込みの緩和にご利用ください。



2. 機器の取り付けと配管工事

■ 機器の取り付け

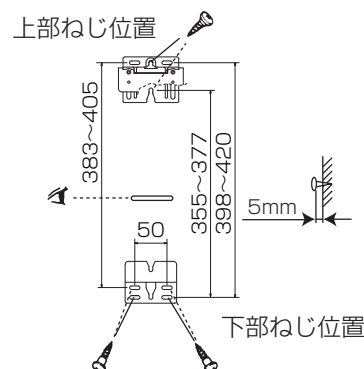
● 取り付けの高さ

点火確認窓の高さがおよそ目の高さくらいの位置が一番便利です。

● 機器の設置

機器の重さは5.2kgです。十分な強度がない場合は補強工事をしてください。

- ① 上部ねじ位置に丸木ねじをはめ込み、設置面（壁柱等）に右のように約5mm空けて設置する。
- ② ブラケット上部中央の孔を①の丸木ねじに引っ掛け、奥まではめ込み、①の丸木ねじを締め付け後、下部2箇所を丸木ねじにて固定してください。



● ブラケットの調整

既設の小型湯沸器から取り替える場合など、上部ブラケットでブラケットの取付ピッチを398~420mmまで可変させ既設のガス接続口までの距離を調整することができます。製品出荷時は398mmになります。

- ① ブラケットの固定ねじをゆるめて調整してください。
- ② 調整ができましたら、固定ねじをしっかりと締め付けてください。

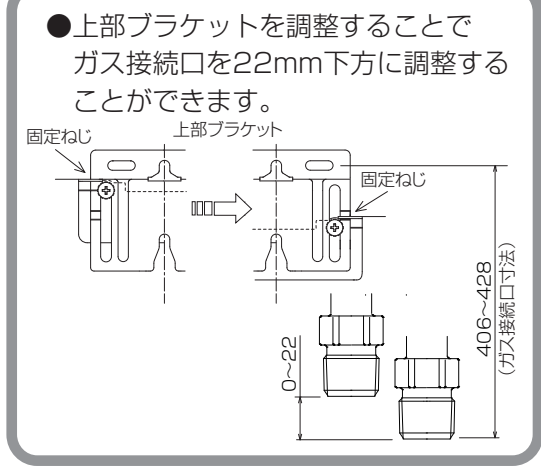
● パロマ製品からの取り替え時の調整例

上部ブラケットを、下表の目盛に合わせて固定することで既設の小型湯沸器のガス接続口までの距離に調整できます。

(単位mm)

| 既設の小型湯沸器 | ブラケット調整位置 | ブラケット取付ピッチ |
|---------------------------------------|-------------------|--|
| PH-5BR PH-507B PH-5BS PH-55B | (出荷時) | 383 355 398 406 (ガス接続口寸法) |
| PH-5TB | (一つ目の目盛に合わせる) | 395 367 410 418 (ガス接続口寸法) |
| PH-5BW PH-5BM | (二つ目の目盛に合わせる) | 400 372 415 423 (ガス接続口寸法) |

※ブラケットの調整図は機器の背面から見た説明図となります。



■ 部品の取り付け

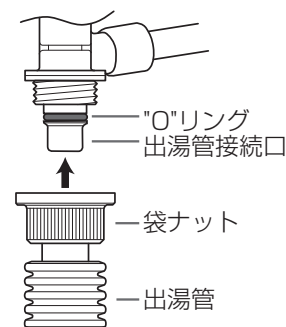
● 乾電池の取り付け

電池ケースは機器下面左側にあります。乾電池を梱包より取り出し、本書の11ページの「乾電池を取り付ける」項に従い、電池ケースに入れてください。

* 付属の乾電池は工場出荷時に納めていますので、自己放電により寿命が短くなっている場合があります。

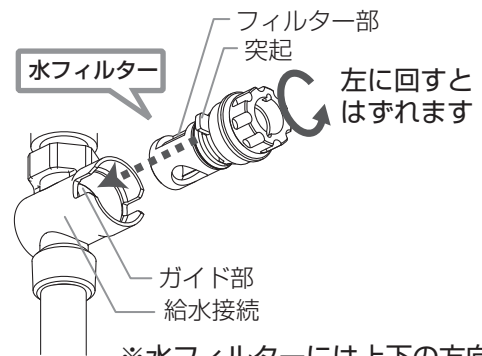
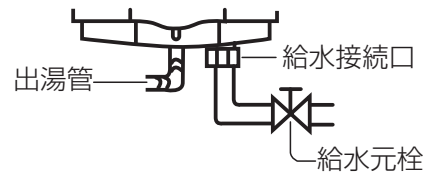
● 出湯管の取り付け

- ① 機器下面中心の出湯管接続口に“O”リングが取り付けられていることを確認してください。
- ② 出湯管を出湯管接続口に差し込み、袋ナットを「カチッ」という感覚があるまでしっかりと締め付け、そこからまたさらに最後まで締め付けてください。



■ 給水配管工事

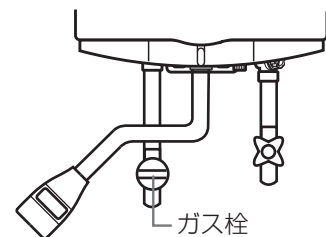
- 配管工事は給水事業者（水道管理者）の指定工事店に依頼し、給水事業者の規定に従ってください。
- 給水接続径はR 1/2（15A）です。
- 給水部には必ず給水元栓を取り付けてください。保守点検に必要です。
- 供給水圧は60.0kPa（0.6kg/cm²）から1000kPa（10kg/cm²）としてください。これより低いところでは使用できません。十分な給水圧を確保できるようにしてください。
- 給水圧が高い場合は、減圧弁を取り付けるかウォーターハンマー防止措置を行ってください。
- 寒冷地では凍結予防のため、配管内の水抜きが容易にできるようにするか、保温材でおおうなどして凍結予防してください。
- 機器への接続は金属継手を使用してください。（給水事業者の規定による）配管材は水道局承認材料を使用してください。
- 湯沸器には大変精巧な装置がついています。湯沸器までの配管が終わり湯沸器に接続する前に必ず、水を流し配管内のごみ、砂、糸くず、シーリング剤などを流し去った後接続してください。接続後、通水テストを行い22ページに記載されている水フィルターのお手入れのしかたに従って水フィルターの掃除を行ってください。



※水フィルターには上下の方向があります。フィルター部を上側にし、突起を給水接続のガイドに合わせて取り付けてください。
※突起は左右で大きさが違います。

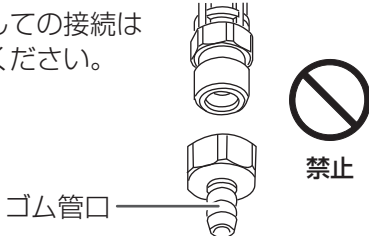
■ ガス配管工事

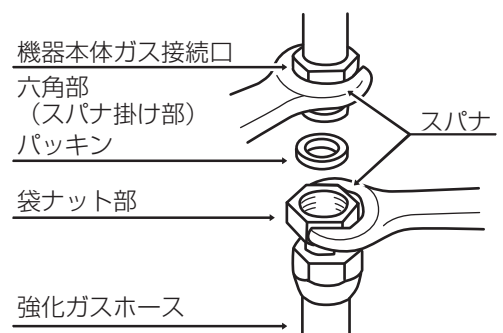
- ガス接続工事は、ガス供給業者または資格を有する設置業者が行ってください。
- ガス接続部はねじ接続であり、金属管またはLPガスの場合は金属フレキシブルホースか液化石油ガス用継手金具付低圧ホース、都市ガスの場合は金属可とう管か強化ガスホースでの接続をお願いします。
- ガス接続径はR 1/2（TU）です。
- ガス接続元には、必ずガス栓を取り付けてください。保守点検に必要です。
- 接続するときは、本体の六角部にもスパナを掛け、本体に無理な力が加わらないように締め付けてください。
- 電池ケースのふたを開けたときにガス配管に当たらないように設置してください。
- 強化ガスホースで接続する場合
 - ①強化ガスホースの曲げ半径は90mm以上としてください。
 - ②袋ナットを締め付けるとき、強化ガスホースがねじれないようにしてください。



⚠ 警告

●ゴム管口を使用しての接続は絶対にしないでください。





設置工事説明編（工事をされる方へ）

3. 設置工事後の点検

● チェックリスト

| 点検項目 | 点 検 内 容 | 参照ページ | チェック |
|-----------|--|-------|------|
| 機器の適合 | 銘板（ガス種）は使用ガス種に適合していますか。 | 24 | |
| 機器およびその周辺 | 可燃物との離隔距離および防火措置は十分ですか。 | 24 | |
| | 日常の使用および点検に支障はありませんか。 | 21、22 | |
| | 同梱部品等の取り付け状態は正しく行いましたか。 | 24、25 | |
| | 機器の設置場所は適切ですか。 | 23 | |
| | 機器は堅固に取り付けられていますか。 また、機器のぐらつきはありませんか。 | 25、26 | |
| | 電池ケースのふたがガス配管にあたり、開かないことはありませんか。 | 26 | |
| 換気設備 | 換気扇は取り付けられていますか。 | 23 | |
| | 十分な給気ができる設備がありますか。 | 23 | |
| 給水配管 | 給水圧は十分ありますか。 | 26 | |
| | 適切な材料が使用されていますか。 | 26 | |
| | 接続部の水漏れはありませんか。 | 26 | |
| | 給水元栓は取り付けられていますか。 | 26 | |
| ガス配管 | ガス接続は正しく施工されていますか。 | 26 | |
| | ガス漏れはありませんか。 | 26 | |
| | ガス栓は取り付けられていますか。 | 26 | |

4. 試運転

⚠ 警告

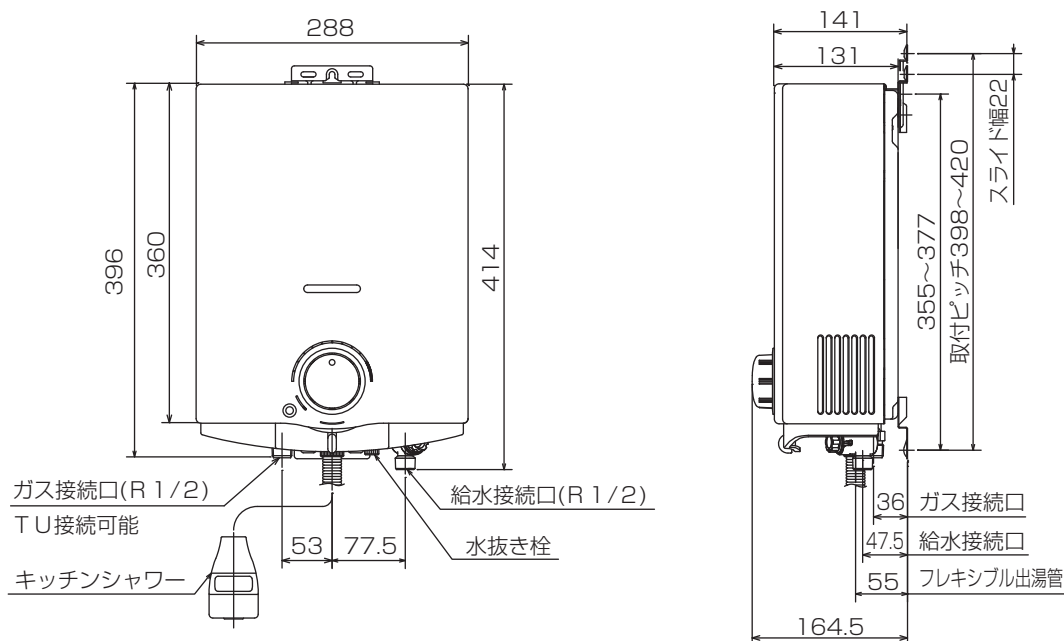
●試運転を始める前に、誤配管をしていないか再度確認してください。配管を間違えて万が一ガス接続口に給水してしまった場合、ガス漏れなどの重大事故発生の可能性があるため、その機器はもう使用できません。機器を新しいものに交換するか修理を依頼することになり、これらの費用はすべて工事者の負担となります。

- 3の「設置工事後の点検」に異常がなければ試運転を行います。本書の13ページ～15ページの「使いかた」に従い、正常に作動することを確認してください。
- 試運転が終わりましたら、お客様がすぐに使用される場合を除き、ガス栓を止め、本書の16ページに従い、水を抜いておいてください。水を抜きませんと、冬期には凍結し、機器が破損することがあります。

5. お客様への説明

- ご使用方法を本書に従いお客様へ説明してください。また、本書をお客様ご自身が必ずお読みになり、ご理解したうえで、ご使用になるよう説明してください。
- 本書の裏表紙の保証書に関する事項をお客様に説明してください。
- 23ページの「特定保守製品」に記載する所有者への説明事項をお伝えし、所有者票を販売事業者へ渡してください。
- 本書は必ずお客様へお渡しください。また、すぐに取り出せるところに大切に保管するよう説明してください。引っ越しなどで機器を移動する際にも必要になります。

6. 外形寸法図



仕様

◎本仕様は改良のためお知らせせずに変更することもあります。

| | | | | | |
|------------|--------|--------------------|---------|--|--------------|
| 品名 | PH-5BV | | 質量 (本体) | 5.2kg | |
| 型式名 | 下記参照 | | 接続 | ガス | R1/2 (TU) ねじ |
| 器具名 | 下記参照 | | | 給水 | R1/2 (15A) |
| 種類 | 給湯方式 | 元止め式 | 安全装置 | 立消え安全装置・ 過熱防止装置・ 不完全燃焼防止装置・ 再点火防止装置 (インターロック) | |
| | 給排気方式 | 開放式 | | | |
| 点火方式 | | 連続スパーク点火 | | | |
| 適正使用水圧 | | 60.0~1000kPa | 標準付属部品 | 出湯管セット (キッチンシャワー付) 35cm (1) アルカリ乾電池 単1形 (2) 丸木ねじ (3)・取扱説明書 (1) 所有者票 (1) 個人情報保護シール (1) | |
| 最低作動 水圧 | 低温 | 35.0kPa | | | |
| | 高温 | 25.0kPa | | | |
| 外形寸法 | | 高さ360×幅288×奥行141mm | | | |

| 使用ガス・ガスグループ | 型式名 | 器具名 | ガス消費量 kW | 出湯量(最大)L/分 {(水圧100kPa)(1kg/cm ³)} | |
|-------------|---------|----------|-------------|--|-----------|
| | | | | 25℃ 上昇 | 40℃ 上昇 |
| 都市ガス用 | 12A | PH-5BV | 9.80 | 4.7 | 2.9 |
| | | PH-5BV-1 | | | |
| | 13A | PH-5BV | 10.5 | 5.0 | 3.1 |
| | | PH-5BV-1 | | | |
| LPガス用 | Q1-1-13 | PH-5BV | 10.5 | 5.0 | 3.1 |
| | | PH-5BV-1 | | | |

保管とアフターサービス

保管（長期間使わないとき）

- ①水抜きします。（「凍結による破損防止のしかた」16ページ参照）
- ②乾電池を取り出します。（液漏れ防止のため）

アフターサービスについて

点検・修理を依頼されるとき

「故障かな?と思ったら」を見てもう一度確認し、それでも直らないときは、お買い上げの販売店かパロマサービスコールセンターまでご連絡ください。パロマサービスコールセンターは24時間受付いたしますので、ご利用ください。

なお、アフターサービスをお申しつけのときは右記のことをお知らせください。

- ご住所・ご氏名・電話番号
- 現象(できるだけ詳しく)
- 品名・器具名(銘板表示のもの)
- ご購入日・ガス種
- 道順・目標

| | | |
|----------------|---------------------------------------|---------------|
| 修理についてのお問い合わせは | パロマサービスコールセンター 0120-193-860 | 受付時間：24時間修理受付 |
|----------------|---------------------------------------|---------------|

商品について不明な点はパロマお客様相談室までご連絡ください。

| | | |
|----------------|---|---|
| 商品についてのお問い合わせは | パロマお客様相談室 052-824-5145 〒467-8585 名古屋市瑞穂区桃園町6番23号 | 受付時間：平日 8:30~18:00 (土・日・祝日・弊社指定定休日を除く) |
|----------------|---|---|

お近くの下記サービスセンターでのお問い合わせも受付しております。

【各地区のサービスセンター】受付時間：平日 9:00~18:30 (土・日・祝日・弊社指定定休日を除く)

| ご相談窓口 | 住所 | TEL | FAX |
|-------------|------------------------------------|--------------|--------------|
| 北海道サービスセンター | 〒001-0033 札幌市北区北33条西7丁目1-1 | 011-726-2822 | 011-736-7374 |
| 東北サービスセンター | 〒983-0041 仙台市宮城野区南目館20-10 | 022-239-1848 | 022-238-0838 |
| 首都圏サービスセンター | 〒114-0015 東京都北区中里3-11-9大平中里ビル2階 | 03-6858-8600 | 03-6858-8601 |
| 中日本サービスセンター | 〒467-8585 名古屋市瑞穂区桃園町6-23 | 052-824-5101 | 052-824-5385 |
| 近畿サービスセンター | 〒550-0013 大阪市西区新町3-13-20パロマアワザビル2階 | 06-6534-6751 | 06-6534-6755 |
| 中四国サービスセンター | 〒732-0804 広島市南区西蟹屋3丁目8-12 | 082-262-8341 | 082-263-2400 |
| 九州サービスセンター | 〒812-0016 福岡市博多区博多駅南2-9-13 | 092-472-0924 | 092-471-8400 |

*住所・電話番号などは変更することがありますのであらかじめご了承ください。

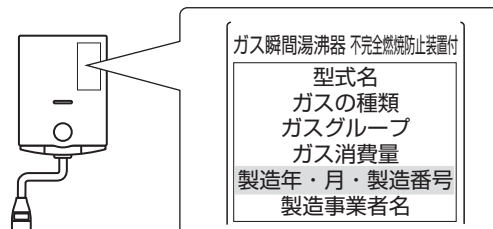
ガスの種類が変わるとき

ご贈答、転居等によりガスの種類が変わるときは、ガス器具の調整が必要となりますので、お買い上げの販売店かお近くのパロマまでご連絡ください。
この場合、費用は保証期間中でも有償となります。

製造年月について

製造年月は本体貼付けの銘板でお確かめください。

【例】 11・12 - 123456
製造年月 製造番号
(2011年12月)



補修用性能部品の保有期間について

補修用性能部品は製造打ち切り後6年間保有しております。
長年のご使用で傷んだ場合にはお買い求めください。

お客様にて取り替え可能な消耗部品・別売部品のご案内

次のような消耗部品・別売部品を用意しております。下記は代表例です。
長年のご使用で傷んだ場合にはお買い求めください。

| 部品名 | 希望小売価格 (税込) | 部品名 | 希望小売価格 (税込) |
|-----------------|----------------|------------------|----------------|
| キッチンシャワー | ¥1,260 | フレキシブル出湯管(65cm) | ¥2,205 |
| フレキシブル出湯管(35cm) | ¥1,470 | フレキシブル出湯管(75cm) | ¥2,415 |
| フレキシブル出湯管(45cm) | ¥1,680 | フレキシブル出湯管(85cm) | ¥2,520 |
| フレキシブル出湯管(55cm) | ¥1,995 | フレキシブル出湯管(100cm) | ¥2,625 |

*フレキシブル出湯管とは、出湯管と出湯管カバーのセットになります。
※価格については変更する場合があります。あらかじめご了承ください。

お客様にて取り替え可能な消耗部品・別売部品のご購入について

お客様にて取り替え可能な消耗部品・別売部品のご購入は、お買い上げの販売店かお近くの当社サービスセンター、または当社ホームページ内公式部品販売サイト「パロマ+プラス」(<http://www.paloma-plus.jp/>)にてお買い求めください。お買い求めの際は、必ず銘板の器具名をお知らせください。

パロマの部品販売サイト

パロマ+プラス



パロマ製品の消耗部品・別売部品をインターネット販売サイトよりご購入いただけます。

<http://www.paloma-plus.jp/>

保証書

| | | |
|----|--------|-------|
| 品名 | PH-5BV | ガス湯沸器 |
|----|--------|-------|

このたびは当社製品をお買い上げいただきましてありがとうございます。この保証書はお客様の正常な設置・使用状態において万一機器本体が故障した場合には、本書の記載内容で無料修理を行うことをお約束するものです。

《無料修理規定》

- 取扱説明書、本体貼付けラベル等の注意書きに従った正常な設置・使用状態で故障した場合には、お買い上げの販売店かお近くのパロマが無料修理致します。
- 保証期間内に故障して無料修理を受ける場合は、お買い上げの販売店かお近くのパロマにご依頼のうえ、本書をご提示ください。なお、離島および離島に準ずる遠隔地への出張修理を行った場合には出張に要する実費を申し受けます。
- ご転居の場合は事前にお買い上げの販売店にご相談ください。
- ご贈答品等で本保証書に記入してあるお買い上げの販売店に修理をご依頼できない場合には、お近くのパロマへご相談ください。

- 保証期間内でも次の場合には有料修理になります。
 - (イ) 取扱説明書によらないでのご使用になったり使用上の誤りおよび不当な修理や改造による故障および損傷
 - (ロ) お買い上げ後の取付場所の移動（取付工事依頼の必要な機器の場合）、落下等による故障および損傷
 - (ハ) 公害、火災、水害、地震、落雷、凍結等の天災地変、ねずみ・鳥・くも・昆虫類の侵入、異常電圧（電気部品搭載の機器の場合）、供給事情（燃料・給水等）などによる故障および損傷
 - (ニ) 一般家庭用以外（例えば、業務用使用、車輛、船舶への搭載等）に使用された場合の故障および損傷
 - (ホ) 温泉水・井戸水・地下水を給水したこと起因する故障・および損傷
 - (ヘ) 本書にお買い上げ年月日、お客様名、販売店名の記入捺印のない場合、あるいは字句を書き替えられた場合
 - (ト) 消耗部品の取替えおよび保守等の費用
 - (チ) 本書の提示がない場合
- 本書は日本国内においてのみ有効です。
(This warranty is valid only in Japan.)
- 本書は再発行致しませんので、紛失しないように大切に保管してください。

| | | | |
|-----|-------|------|-----------------|
| お客様 | お名前 様 | 保証期間 | お買い上げ 年 月 日から1年 |
| | ご住所 〒 | 販売店名 | 店名 |
| | お電話 | | 住所 |
| | | | 電話番号 |

株式会社 **パロマ**

〒467-8585 名古屋市瑞穂区桃園町6番23号
TEL 052 (824) 5145



修理記録

| 年 月 日 | 修理内容 | サービス員 ㊞ |
|-------|------|---------|
| | | |
| | | |
| | | |
| | | |

* この保証書は本書に明示した期間、条件のもとにおいて無料修理をお約束するものです。この保証書によって保証書を発行している者（保証責任者）、およびそれ以外の事業者に対するお客様の法律上の権利を制限するものではありません。なお、保証期間経過後の修理等についてご不明の場合は、お買い上げの販売店かお近くのパロマにお問い合わせください。
* 保証期間経過後の修理、補修用性能部品の保有期間について詳しくはアフターサービス欄をご覧ください。



41111630002