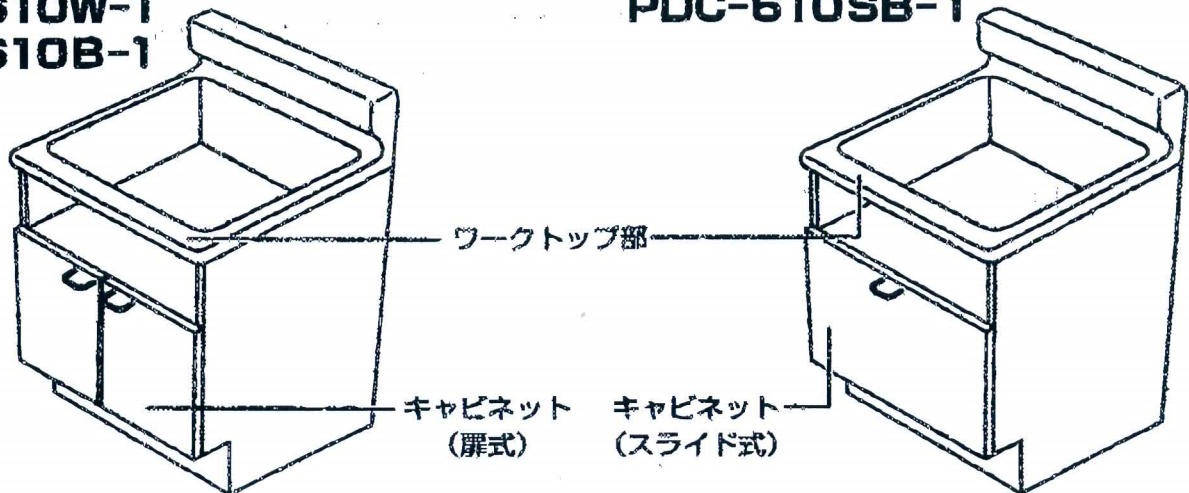


パロマガスビルトイン機器組込み用キャビネット

PDC-610W-1
PDC-610B-1

PDC-610SB-1



- このたびはガスビルトイン機器組込み用キャビネットをお求めいただきまして、ありがとうございます。
- 正しく安全にお使いいただくために、ご使用前にこの「取扱説明書」を必ずお読みいただき、よく理解して下さるようお願いいたします。
- このガスビルトイン機器組込み用キャビネットは、パロマ製ガスビルトイン機器との組込み以外ではご使用にならないでください。

ご使用上の注意

⚠ 警告

キャビネット内には硫酸や塩酸などの酸類やアセトン・ベンジン・ガソリンなどの商品を
収納しない

→商品を傷めるだけでなく、火災の原因にもなります。



おねがい

ワークトップ部はステンレス製でさびにくい性質をしていますが、使用条件や環境によってはその限りではありません。次のことに特に注意してご使用ください。

- 鉄粉などを付着させたり、鉄製の包丁を長時間放置しないでください。
- 硫酸や塩酸などの酸類や漂白剤は絶対に使用しないでください。ステンレスを傷めます。

お手入れのしかた

キャビネット本体

- キャビネット本体は樹脂仕上げをしていますので、台所用中性洗剤を布につけ汚れを拭き取った後、乾いたやわらかい布で拭き取ってください。
- キャビネット本体は化粧台板製ですので水分が付いたときはその都度乾いたやわらかい布で拭き取ってください。

ステンレス部

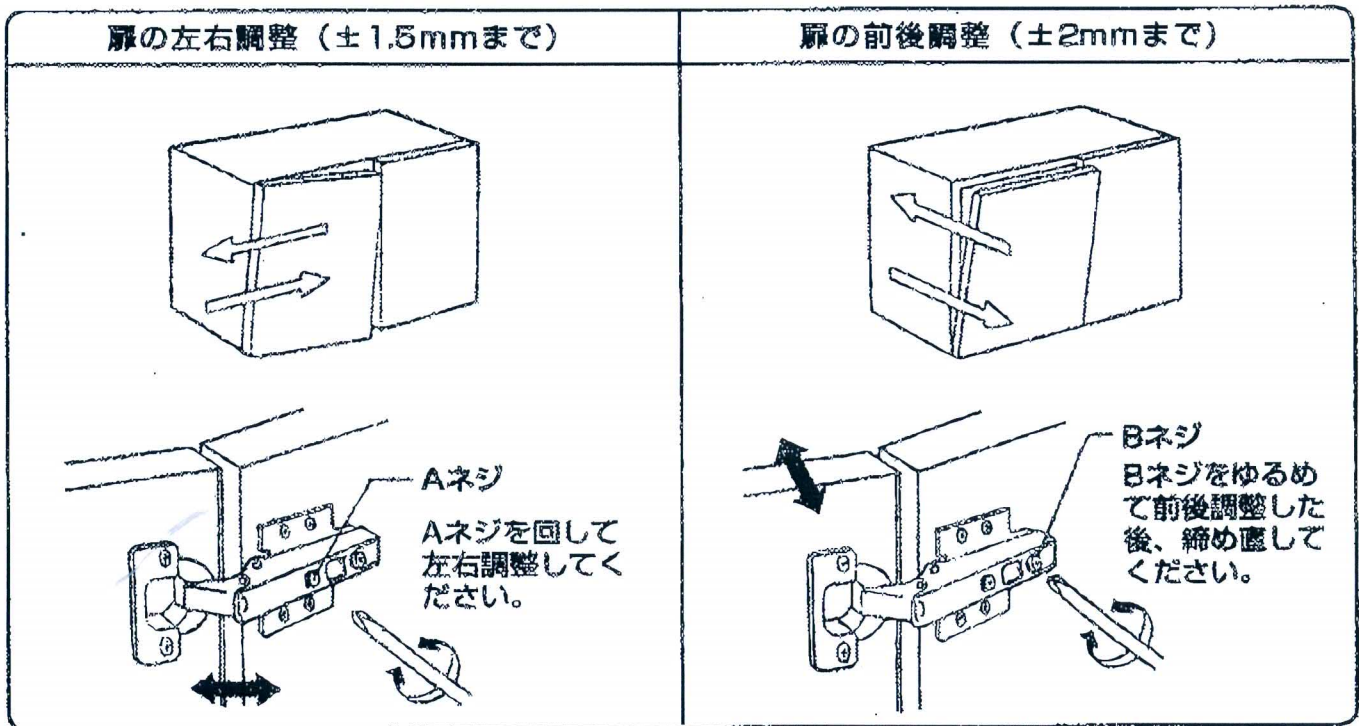
- スポンジや布に台所用中性洗剤を付け、汚れを拭き取った後、乾いた布で拭き取ってください。

おねがい

クレンザーや酸性・アルカリ性の洗剤、金属たわしなどは使わないでください。傷を付ける原因となります。

キャビネット (扉式) の調節方法

扉の蝶番 (片側2個使用) で扉の隙間等の微調整ができます。



アフターサービス

使用中に故障や不審な点がありましたら、お買い上げの販売店かお近くのパロマまでご連絡ください。その際、キャビネット内に製造シールを貼り付けてありますので品名と製造年月をお知らせください。

(例)

PDC-610W-1	品名
PDC-610B-1	
PDC-610SB-1	
03.03	SR
製造年月	
株式会社パロマ	