

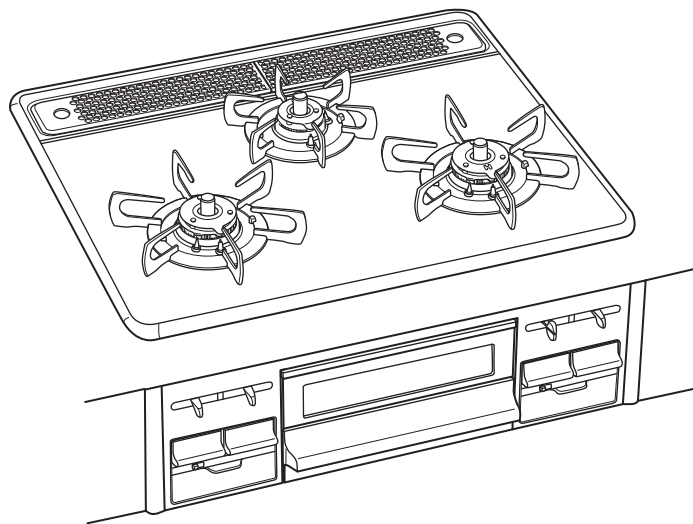
# 取扱説明書

# Paloma

ビルトインコンロ<システムキッチン用コンロ>

PD-N47WV-R

PD-N47WV-L



家庭用

保証書付

ガス機器防火性能評定品

- ◎両面焼き水なしグリル
- ◎ハイパーガラスコートトップ
- ◎機能選択モード付き（温度キープ・湯沸し・炊飯機能）

## Si<sup>o</sup> 全口センサー搭載 センサーコンロ

このたびはガスビルトインコンロをお求めいただきまして、ありがとうございます。

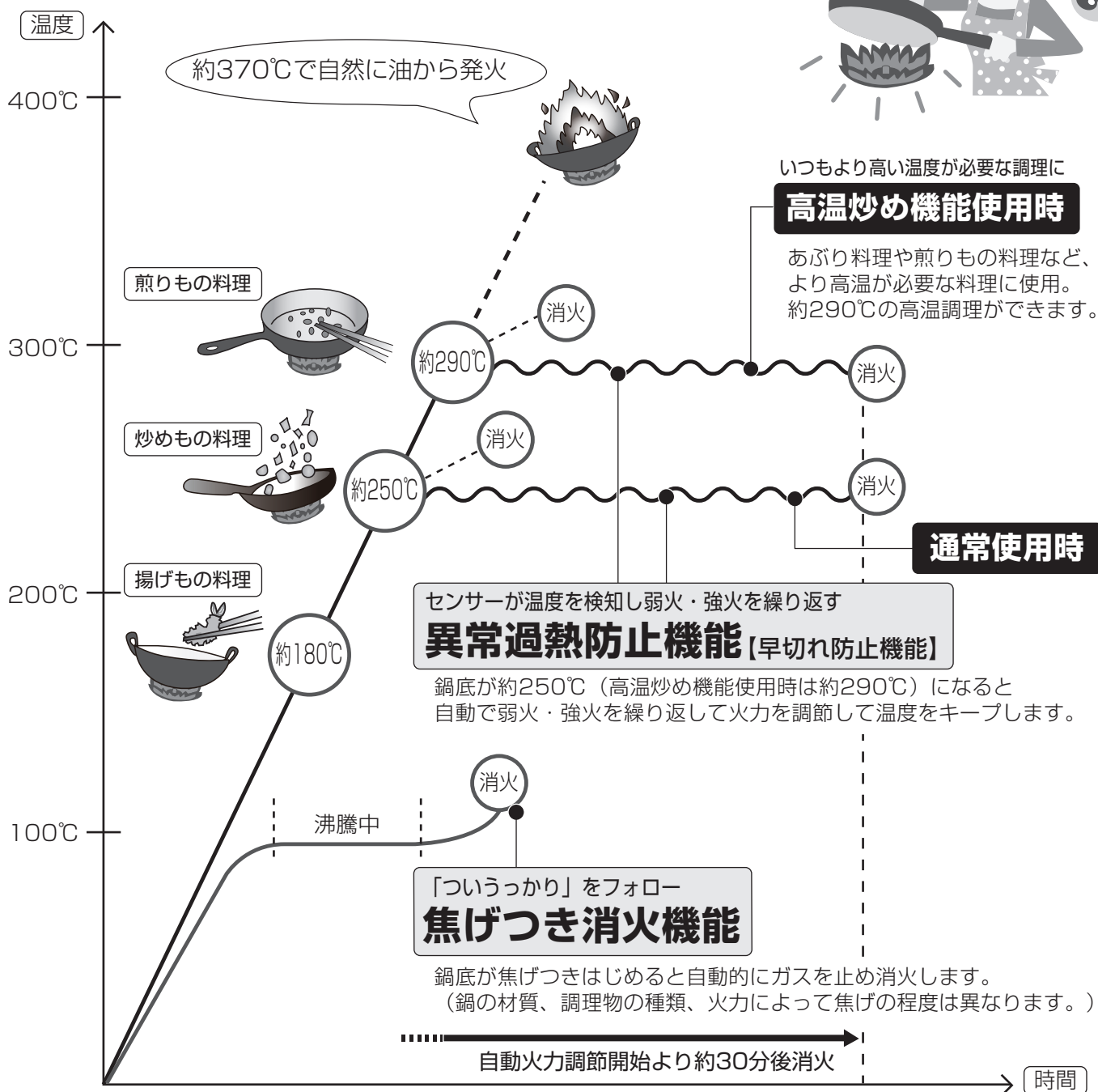
- 正しく安全にお使いいただくために、ご使用前にこの「取扱説明書」を必ず最初から順番にお読みいただき、よく理解してくださるようお願いいたします。
- この「取扱説明書」をいつでもすぐに取り出せるところに大切に保管しておいてください。  
また、この「取扱説明書」の裏表紙が「保証書」になっています。保証期間、保証内容などを確認のうえ、大切に保管しておいてください。
- この取扱説明書の他に工事説明書があります。機器の移設、取り替え、修理の際に必要となりますので取扱説明書と一緒に大切に保管してください。
- この機器は家庭用ですので、業務用のような使い方をされますと著しく寿命が縮まります。
- この機器は国内専用です。海外では使用できません。
- 取扱説明書を紛失された場合はパロマまでお問い合わせください。

# Siセンサー搭載 Siセンサーコンロ

すべての方にもっと安心して、もっと便利に、もっと笑顔で料理を楽しんでいただくために、ガスコンロが進化しました。安心 (Safety)、便利 (Support)、笑顔 (Smile) を約束する、賢い (intelligent) 温度センサーをすべてのコンロに搭載した進化したスマートなコンロ「Siセンサーコンロ」です。



## おまかせ機能で調理を楽しく、安心に



\*ご使用中にSiセンサーコンロの安心・安全機能によって、火力が小さくなったり、消火することがありますが、機器の故障ではありません。



よくある質問を

## チェック!!

### ? 点火ボタンを押しても火がつかない



#### 乾電池を確認してください

乾電池が消耗すると火が付きません。

乾電池の交換は…18ページ参照

### ? 勝手に火が小さくなったり、火が消えたりする



#### 安心・安全機能が働いています

センサーの温度が上昇すると自動で火力を切り替えて高温になりすぎることを防止しています。さらに温度が上昇したり、自動火力調節開始後約30分経過すると安全のため消火します。

\*高温炒め機能を使用しているときも同様です。

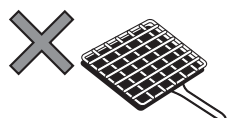
→24ページ参照

### ? コンロで焼網が使えない



#### コンロでは焼網は使用しないでください。温度センサーが過熱し、自動消火します。

焼きなすやもちはグリルで調理してください。グリルに入りきらない大きななすやパプリカなどは、フォークや金串に刺して高温炒め機能を使用し、コンロ上であぶり調理してください。



## もくじ

各部のなまえ	3
特長/安心・安全機能	5
便利機能	6

### 安全なご使用のために

安全上のご注意	
使用時に必ずお守りください	7
設置について	15

### ご使用前に確認ください

部品の設置確認	17
乾電池の交換方法	18
コンロをご使用の前に	19

### 使いかた

コンロの使いかた (基本の操作)	21
煎りもの・炒めものをする (高温炒め機能)	23
コンロタイマーを使う	25
揚げもの・焼きものをする (温度キープ機能)	27
お湯を沸かす (湯沸し機能)	29
ごはん・おかゆを炊く (炊飯機能)	31
グリルの使いかた	35
各種設定の変更 (カスタマイズ機能・さらに安心モード)	39

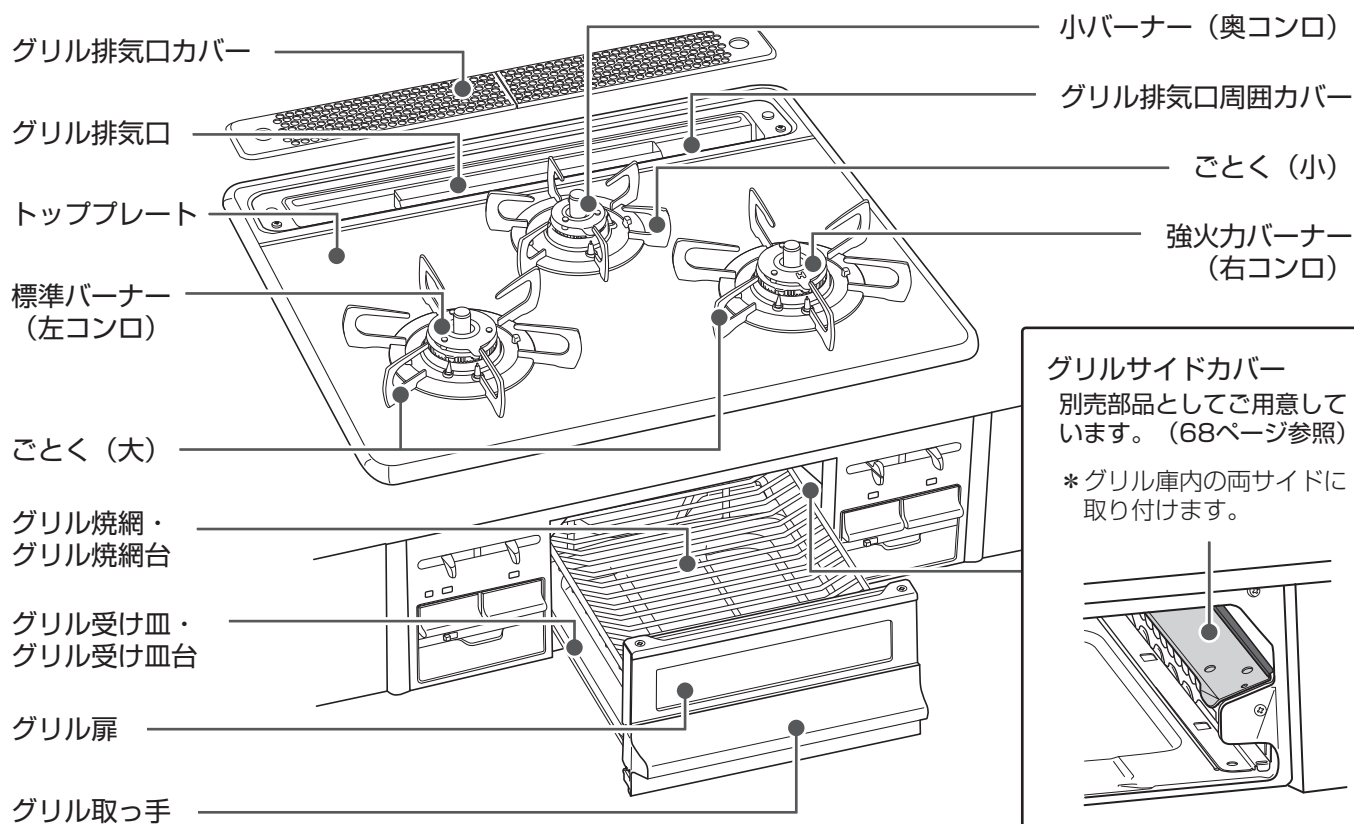
### 長くご利用いただくために

日常点検とお手入れ	44
部品の取り付けと取り外し	47
お手入れのしかた	51
よくあるご質問 (Q & A)	55
ブザーが鳴ってこんな表示が出たら	63
保管とアフターサービス	67
仕様	69
保証書	裏表紙

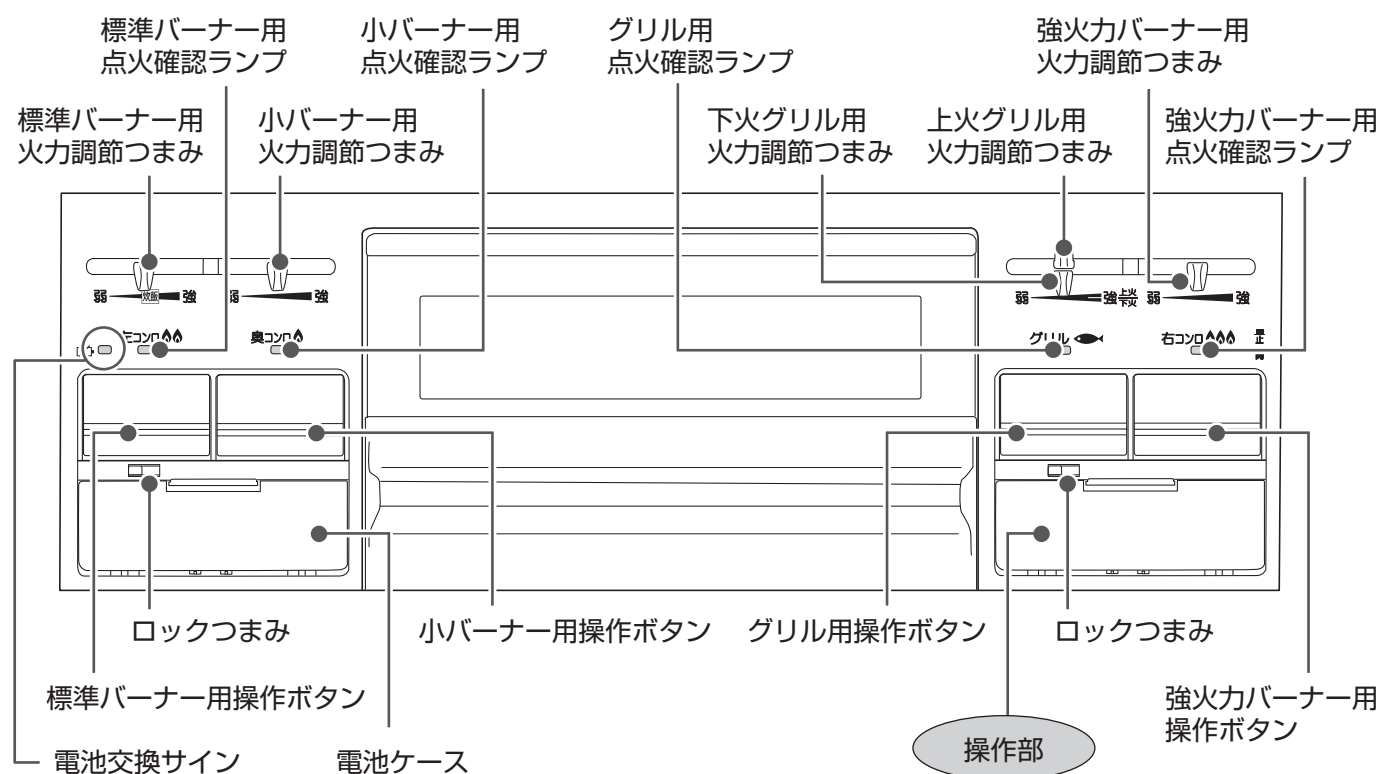
# 各部のなまえ

取扱説明書中の図はPD-N47WV-Rのご紹介となっております。

PD-N47WV-Lは、強火力バーナー・操作部が左側、標準バーナー・電池ケース・電池交換サインが右側についています。

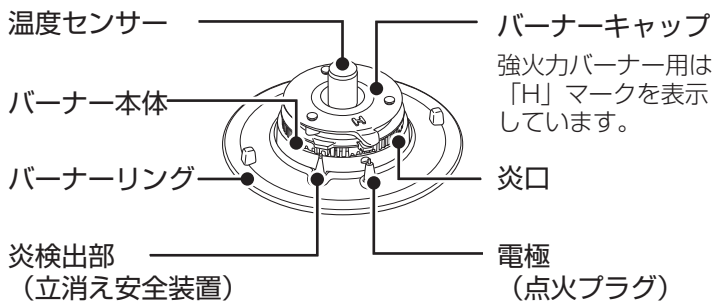


## 正面図



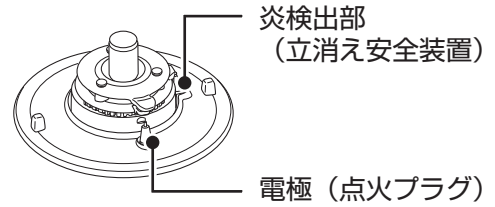
## バーナー部 拡大図

### 強火力バーナー・標準バーナー

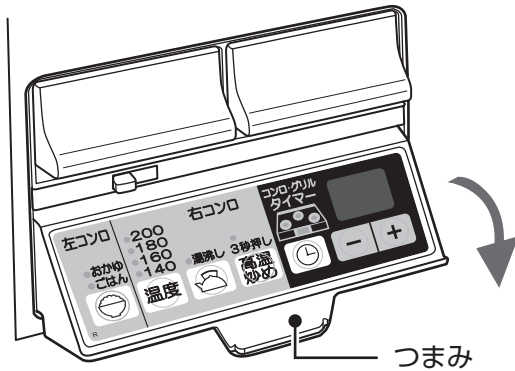


### 小バーナー

\*小バーナーは炎検出部の位置が異なります。



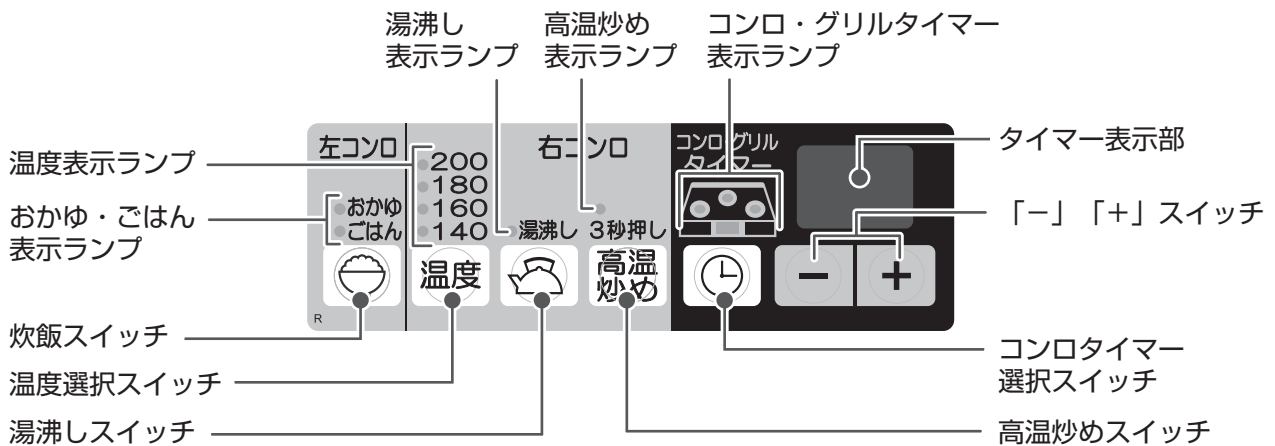
## 操作部 拡大図



### ■操作部の開けかた

操作部のつまみを持って手前に開いてください。

### PD-N47WV-Rの操作部（強火力バーナーが右側の機器）



### PD-N47WV-Lの操作部（強火力バーナーが左側の機器）



# 特長

## ◎ ツインシールドバーナー

従来のコンロに比べ受け皿がなく、お手入れが簡単です。コンロバーナー周りとバーナーリング周りの両方をパッキンで密閉し、万が一ふきこぼれても煮汁の浸入を防ぎます。

## ◎ ワイドグリル

水のいらぬ両面焼きワイドグリルで、大きめの食材も素早く、こんがり焼き上げます。グリルを従来より長く引き出せるため、食材の出し入れもラクラク。

# 安心・安全機能

## 立消え安全装置

強火力バーナー 標準バーナー 小バーナー **グリル**

風や煮こぼれなどで炎が消えたときに自動的にガスを止めます。

## 天ぷら油過熱防止機能

強火力バーナー 標準バーナー 小バーナー

調理油の過熱を防止するために、温度センサーが消火温度に近付くと自動的に火力を調節します。この状態が約30分続くか、または弱火の状態でも温度の上昇が続くと、自動的にガスを止め消火します。  
(小バーナーは自動で火力調節は行いません。)

## 消し忘れ消火機能

強火力バーナー 標準バーナー 小バーナー **グリル**

万一の消し忘れのために、点火後最大でコンロは約120分、グリルは約15分で自動的にガスを止め消火します。

(消し忘れ消火機能の時間よりも、湯沸し機能・炊飯機能・コンロタイマー機能が優先されます。)

### カスタマイズ機能 (39ページ)

→コンロは自動消火するまでの時間を10分~90分(10分間隔)に変更することもできます。

## 焦げつき消火機能

強火力バーナー 標準バーナー 小バーナー

煮ものなどの調理時に鍋底が焦げつきはじめると自動的にガスを止め消火します。(鍋の材質、調理物の種類、火力によって焦げの程度は異なります。)

## 異常過熱防止機能【早切れ防止機能】

強火力バーナー 標準バーナー

炒めもの調理・焼きもの調理など比較的温度の高い調理や、鍋の空焼きをしたときに、強火⇄弱火と火力を自動調節し、鍋などの異常過熱を防止します。この状態が約30分続いた場合、または弱火状態でも温度センサーが更に高い温度になった場合は自動的にガスを止め消火します。



## グリル過熱防止機能

**グリル**

魚などの調理物を入れずに空焼きした場合や、グリル庫内の温度が異常に高くなった場合に自動的にガスを止め消火します。

## 操作ボタン戻し忘れお知らせ機能

強火力バーナー 標準バーナー 小バーナー **グリル**

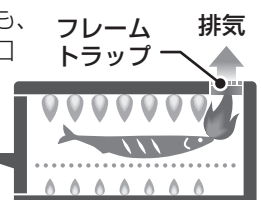
湯沸し機能、炊飯機能、コンロ・グリルタイマー機能が作動し自動消火した場合や、安心・安全機能が働き自動消火したときに、操作ボタンを戻し忘れると、1分毎に"ピー・ピー・ピー"と3回ブザーが鳴り、お知らせします。また、点火確認ランプを点滅させてその箇所をお知らせします。操作ボタンを押し戻してください。

## フレイムトラップ【グリル排気口遮炎装置】

**グリル**

万が一グリル庫内で炎が上がっても、フレイムトラップがグリル排気口より炎があふれ出すのを抑制し、火災を未然に防ぎます。

グリルを横から見たイメージ

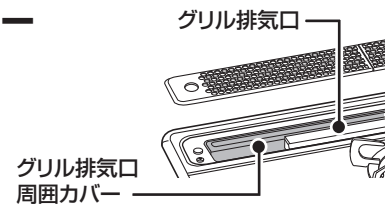


### ◎トップレート

ハイパーガラスコートトップ  
：美観性に加えて万が一の衝撃  
にも強い素材です。

### ◎グリル排気口周囲カバー

グリル排気口の周囲にカバー  
を施すことで野菜くずなどの  
落ち込みをしっかりとガードし  
ます。



※別途オープンを設置する場合はカバーを取り外す必要があります。  
お買い上げの販売店かパロマまでご連絡ください。

## 便利機能

### タイマー機能

強火力バーナー 標準バーナー 小バーナー **グリル**

コンロはいずれか1ヶ所で1～99分まで設定できます。グリルは1～15分まで設定できます。  
設定した時間が経過すると自動消火し、メロディでお知らせします。

### 高温炒め機能

強火力バーナー

煎りもの料理など高温が必要な調理の場合にご使用ください。高温炒め機能をご使用時も異常過熱防止機能が働き、  
高温になり過ぎたときや、自動火力調節開始から約30分を過ぎると消火します。

### 機能選択モード

強火力バーナー 標準バーナー

「温度キープ」「炊飯」「湯沸し」調理時に自動的に火力を調節したり、消火することのできる機能選択モードが  
付いています。

#### 温度キープ機能

強火力バーナー

天ぷらなどの揚げもの調理やクレープなどの火加減が難しい焼きもの調理をするときに、油の温度を7段階  
(140～200℃)のいずれかに一定に保ちます。

#### 炊飯機能

標準バーナー

ごはんを炊く：自動的にごはんを炊き、炊きあがり後に自動消火します。  
その後、むらします。  
おかゆを炊く：自動的におかゆを炊き、炊きあがり後に自動消火します。

##### カスタマイズ機能 (39ページ)

→炊き時間をお好みの硬さ・焦げ具合で炊き上がるように変更することもできます。

#### 湯沸し機能

強火力バーナー




沸騰後に自動消火します。

##### カスタマイズ機能 (39ページ)








→沸騰後自動消火せず、5分間保温するように変更することもできます。  
→沸騰のお知らせ時間が早く感じたり、遅く感じたりする場合にタイミングを変更  
することもできます。


# 安全上のご注意（使用時に必ずお守りください）


製品を正しくお使いいただくためや、あなたや他の人々への危害や財産への損害を未然に防止するために必ずお守りいただきたいことを次のように説明しています。  
以下に示す表示と意味をよく理解してから本文をお読みください。

 <b>危険</b>	この表示を無視して誤った取扱いをすると、人が死亡、重傷を負う危険、または火災の危険が差し迫って生じることが想定される内容を示しています。
 <b>警告</b>	この表示を無視して誤った取扱いをすると、人が死亡、重傷を負う可能性、または火災の可能性が想定される内容を示しています。
 <b>注意</b>	この表示を無視して誤った取扱いをすると、人が軽傷を負う可能性や物的損害のみの発生が想定される内容を示しています。

■絵表示について次のような意味があります。

 禁止  火気禁止  分解禁止	この絵表示はしてはいけない「禁止」の内容です。
 注意  発火注意	この絵表示は気をつけていただきたい「注意喚起」の内容です。
 必ず行う  換気必要	この絵表示は必ず行っていただきたい「強制」の内容です。

 <b>危険</b>	この表示を無視して誤った取扱いをすると、人が死亡、重傷を負う危険、または火災の危険が差し迫って生じることが想定される内容を示しています。
---	--




火気禁止

## ■ガス漏れ時使用厳禁


ガス漏れに気づいたときは…

- ガス事業者の処置が終わるまでの間、絶対に火をつけない
- 電気器具（換気扇その他）のスイッチの入 / 切をしない
- 電源プラグの抜き差しをしない
- 周辺で電話を使用しない

炎や火花で引火し、爆発事故を起こすことがあります。




火気禁止



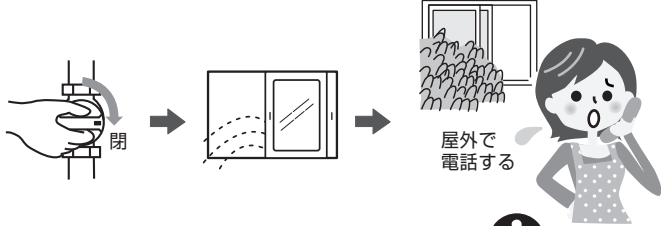
必ず行う

## ■すぐに使用を中止する

- ①すぐに使用をやめ、ガス栓を閉める。  
またメーターのガス栓も閉める。
- ②窓や戸を開け、ガスを外へ出す。
- ③お近くのガス事業者（供給業者）に連絡する。



必ず行う







# 警告

この表示を無視して誤った取扱いをすると、人が死亡、重傷を負う可能性、または火災の可能性が想定される内容を示しています。



禁止

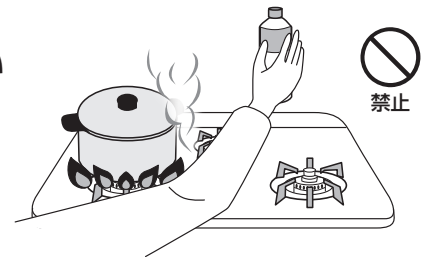
使用中は…

## ■火をつけたまま機器から絶対に離れない、就寝、外出をしない

- 調理中のものが異常過熱し火災の原因になります。特に天ぷらや揚げものをしているときは注意してください。
- グリルを消し忘れると調理中のものに火がつくことがありますので注意してください。
- 調理物（魚など）の種類によってはグリル過熱防止機能やグリルタイマーが作動する前に発火するおそれがあります。
- 電話や来客の場合は必ず火を消してください。

## ■コンロ使用中は身体や衣服を炎に近づけない

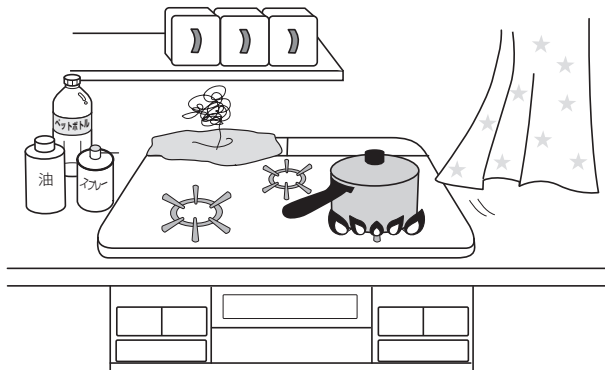
衣服に炎が移ってやけどのおそれがあります。また、温度センサーが作動して炎が自動的に大きくなったり、風で炎があおられて鍋底からあふれ、衣服に移ることがありますので注意してください。特にコンロの奥に手をのばすときは注意してください。



禁止



禁止



禁止

## ■グリル排気口の上にふきんや鍋をのせたり、アルミはくなどでふさがない

不完全燃焼による一酸化炭素中毒や火災、機器焼損の原因になります。



禁止

## ■機器の上や周囲には可燃物や引火物を置かない、近づけない また、引火物を使用しない

ガスコンロの近くには…

### ■燃えやすいもの、爆発のおそれのあるものを置かない

ふきんやタオル、ペットボトル、調理油などは火災の原因になります。また、スプレー缶やカセットコンロ用ボンベなどは、熱でスプレー缶内の圧力が上がりスプレー缶が爆発するおそれがあります。

### ■引火のおそれのあるものを使用しない

スプレー、ガソリン、ベンジンなどは、引火して火災のおそれがあります。



禁止

## ■トッププレートに衝撃を加えない、 トッププレートの上に 乗らない

トッププレートが破損し、異常過熱や火災の原因になります。破損したときは、お買い上げの販売店かパロマまでご連絡ください。



禁止

# 安全上のご注意（使用時に必ずお守りください）



## 警告

この表示を無視して誤った取扱いをすると、人が死亡、重傷を負う可能性、または火災の可能性が想定される内容を示しています。

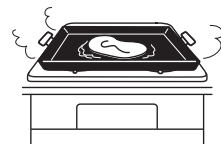


禁止

コンロには…

### ■コンロを覆うような大きな鉄板類や鍋は使わない

不完全燃焼による一酸化炭素中毒や機器の異常過熱、ごとくの変形、トッププレートの損傷の原因になります。



禁止

### ■市販の補助具は使用しない

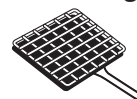
市販の補助具（省エネ性をうたった補助具、市販のアルミはく製する受け皿など）を使用しないでください。一酸化炭素中毒や、異常燃焼、点火不良のおそれがあります。また、温度センサーが働き消火したり、トッププレートやごとくの変色、変形の原因にもなります。市販の補助具を使用した場合の機器の故障、事故については、当社では責任を負いかねます。



省エネごとく



アルミはく製する受け皿



焼網



禁止

### ■焼網は使用しない

トッププレートに落ちた油などが発火したり、機器の異常過熱のおそれがあります。



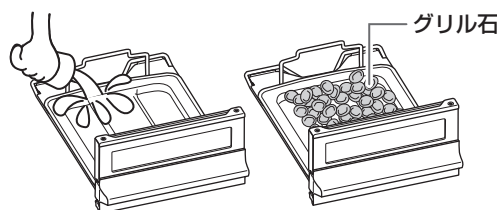
禁止

グリルには…

### ■グリル受け皿にはグリル石やグリルシート、水を入れない

異常燃焼による一酸化炭素中毒や機器の損傷、火災など思わぬ事故の原因になります。

この機器はグリル受け皿に水を入れる必要のないタイプです。水を入れないでご使用ください。水が高温になり、こぼすとやけどのおそれがあります。



禁止

### ■脂が多く出る調理では、グリル焼網の上や下にアルミはくをしかない

アルミはくの上に脂がたまり、過熱され発火するおそれがあります。



発火注意

### ■グリル庫内に食品くずやふきん、梱包部材がないことを確認する

### ■グリル扉に魚などはさんだまま使用しない

使用中に燃えることがあります。使用前に庫内を点検してください。

\* 取り除く際は手袋をし、けがをしないように注意してください。



必ず行う

### ■グリルを使用後および連続使用の場合はグリル受け皿にたまった脂、グリル焼網についた皮や食材は、ご使用のつど取り除く

たまった脂に火がついて火災のおそれがあります。



必ず行う

### ■点火・消火の確認

●点火時は  
火がついたことを確認する

●消火時は  
操作ボタンを消火の状態に戻し、  
火が消えたことを確認してガス栓を閉める

消し忘れによる火災の原因になります。特にグリルは消し忘れしやすいので必ず火が消えたことを確認してください。



禁止

## ■高温炒め機能を使用中は揚げものの調理をしない

調理油が過熱され発火のおそれがあります。



必ず行う

## ■異常時・緊急時の処置

- ①点火しない場合、または使用中に異常な燃焼、臭気、異常音を感じた場合、使用途中で消火した場合、地震、火災など緊急の場合はただちに使用を中止し、ガス栓を閉じる。
- ②「よくあるご質問(Q&A)」(55~62ページ参照)「ブザーが鳴ってこんな表示が出たら」(63~66ページ参照)に従い処置する。
- ③上記の処置をしても直らない場合は使用を中止しお買い上げの販売店かパロマまで連絡する。



禁止

揚げものの調理のときは…

## ■冷凍食材を鍋の底面中央に密着させた状態で揚げものの調理をしない

鍋の底面中央(温度センサーの接触位置)に冷凍食材が密着した状態で揚げものの調理をすると、温度センサーが鍋底の温度を正しく検知しないため、発火するおそれがあります。食材は中央部を避けて置いてください。



冷凍食材を鍋の底面中央(温度センサーの接触位置)に密着させない



禁止

## ■複数回使用した調理油で揚げものの調理をしない

何回も使用して茶褐色に変色した調理油、にごった調理油、揚げカスなどが沈んだまま残っている調理油は使用しないでください。発火するおそれがあります。

## ■揚げすぎない

豆腐などの水分の多いものや、衣つきのコロッケなどの破裂しやすいものは特に注意してください。揚げすぎると油が飛び散り、発火ややけどのおそれがあります。



必ず行う

## ■揚げものの調理は食材全体が十分につかるまで調理油(必ず200mL以上)を入れて行う

調理油の量が少なかったり、減ってきたりすると、温度センサーが働かず、発火するおそれがあります。特にフライパンなどの底が広い鍋で揚げものの調理をする際は、食材全体が調理油に十分につかっていないと発火するおそれがあります。



食材全体が十分につかるまで



必ず行う



禁止

## ■天ぷら油の廃油凝固剤使用時に油を加熱するときは絶対に機器から離れない

廃油凝固剤の分量を守り、油の温度が上がりすぎないように注意し、溶けたらすぐに消火してください。廃油凝固剤を入れすぎたり、加熱しすぎると発火するおそれがあります。

# 安全上のご注意（使用時に必ずお守りください）



## 注意

この表示を無視して誤った取扱いをすると、人が軽傷を負う可能性や物的損害のみの発生が想定される内容を示しています。



禁止

使用中や使用直後は…

### ■操作部・操作ボタン・つまみ・グリル取っ手以外は触らない

- やけどのおそれがあります。
- グリルのみ使用してもグリルの炎や排気の熱によりトッププレートは熱くなります。また、オーブンを設置している場合、コンロやグリルを使用していなくてもオーブンを使用するとトッププレートや排気口カバーが熱くなります。1か所のみコンロを使用している場合でも、使用していないコンロ側のトッププレートも熱伝導で熱くなることがあります。触らないように注意してください。

### ■熱くなったグリル扉ガラスに衝撃を加えたり（グリル扉の落下も含む）傷をつけたりしない また、使用中や使用直後に水や洗剤をかけない

ガラスが割れてけがややけどをするおそれがあります。

### ■点火操作時や使用中はバーナー付近に触れたり、顔を近づけたり、グリル扉を開けてのぞき込まない

熱や炎でやけどをするおそれがあります。



換気必要

### ■使用中は必ず換気する

- 閉めきった部屋で長時間使用しない
- 使用中は窓を開けるか換気扇を回す

不完全燃焼による一酸化炭素中毒の原因になります。

\*ただし、屋内設置（密閉式は除く）の給湯器およびふろがまを使用している場合は、換気扇を回さず窓などを開けて換気してください。換気扇を回すと排気ガスが屋内に流れ込むことがあります。



禁止

### ■幼いお子様だけで触らせない

やけどやけがなど思わぬ事故の原因になります。



禁止

### ■調理以外の用途には使わない ■衣類（ふきんなど）の乾燥などに使用しない

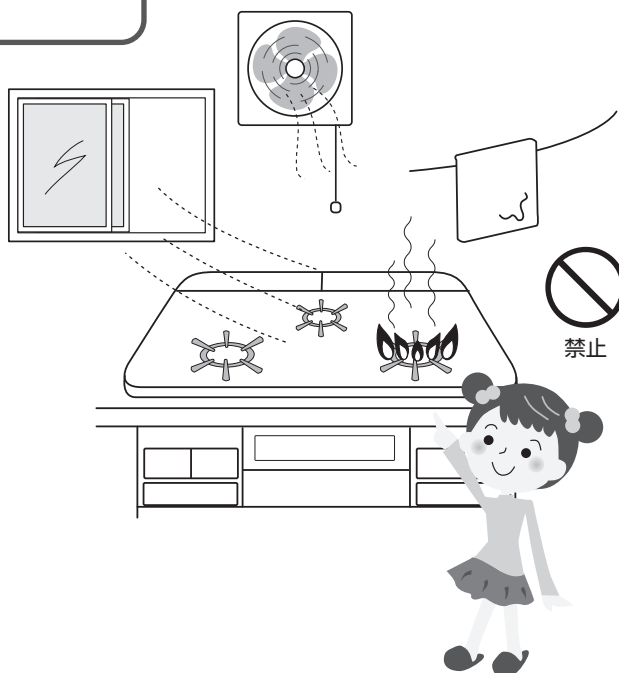
衣服の乾燥や練炭の火起こしなどをすると、過熱・異常燃焼による機器焼損や火災の原因になります。



禁止

### ■窓から吹き込む風や冷暖房機器の風、扇風機の風などを機器にあてない

安心・安全機能が正しく働かず機器焼損や作動不良の原因になります。





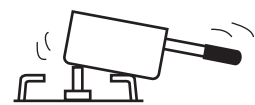
コンロ使用时には…

■**ごとくをはずして使用しない**

鍋などを直接コンロにおいて使用しないでください。不完全燃焼や機器焼損のおそれがあります。

■**片手鍋・底が凹んだ鍋・底が丸い鍋・底がすべりやすい鍋・径の小さい鍋などは不安定な状態で使用しない**

片手鍋などは、調理中に鍋のふたを取ったり、水分の蒸発などにより調理物の重さが軽くなると温度センサーの力により押し上げられ、傾いたり、ずれ落ちる場合がありますので必ず取っ手を持ちながら調理してください。



■**やかん、鍋などの大きさに合わせて火力を調節する**

必ず行う

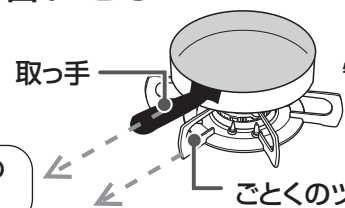
火力が強すぎると、やけどのおそれや鍋などの取っ手が破損する原因になります。

■**中華鍋などの底の丸い鍋は、取っ手を持ちながら使用する**

不安定な状態で使用すると、鍋が傾いて調理物が体にかかるなどしてやけどの原因になります。

■**片手鍋やフライパンなど、重心が片よった鍋は不安定な状態にならないよう、取っ手をごとくのツメ方向に合わせる**

取っ手を持って使用する、取っ手を機器の前面からはみ出さないように向けて置くなど、安定した状態で使用してください。



■**コンロには石焼きいもつぼなどの空焼きをする調理具は使用しない**

禁止

異常過熱による機器損傷の原因になります。



■**この機器の点火装置以外の方法では点火しない**

禁止

やけどをするおそれがあります。



■**グリル扉に重いものを乗せたり、強い力を加えたりしない**

禁止

グリル扉が外れ、けがや機器破損の原因になります。



■**操作部には水や洗剤を直接かけない**

禁止

誤作動の原因になります。



■**点火操作をしても点火しない場合は操作ボタンを戻して、周囲のガスがなくなってから再度点火操作をする**

必ず行う

すぐに点火操作をすると周囲のガスに点火して衣服に燃え移ったり、やけどをするおそれがあります。繰り返し点火操作を行うとグリル庫内にガスがたまる場合があります。グリル庫内のガスがなくなってから顔などを近づけないで点火操作をしてください。

# 安全上のご注意（使用時に必ずお守りください）



この表示を無視して誤った取扱いをすると、人が軽傷を負う可能性や物的損害のみの発生が想定される内容を示しています。



グリル使用時は…

## ■グリル使用時は魚などの調理物を焼きすぎない

魚などの調理物に火がつき、火災や機器焼損の原因になります。

## ■グリル扉を開けたままグリルを使用しない

グリル扉を開けたまま使用したり、頻繁に開け閉めするとあふれた熱気により、トッププレートやつまみ・ボタン・ワークトップなどが過熱されやけどや変色・変形の原因になります。

## ■グリル使用中、使用直後にグリル扉を開けた状態でコンロ操作をしない

熱くなったグリル扉に手が触れてやけどをするおそれがあります。

## ■グリル受け皿を勢いよく出し入れしない

ゆっくり出し入れしてください。使用中、使用直後に勢いよく引き出すと脂が高温になっているためやけどをするおそれがあります。



## ■魚などの調理物を取り出すときなどは、手や腕がグリル扉やガラスに触れないように注意する

やけどのおそれがあります。



## ■鶏肉などの脂の多い食材を焼くときは注意する

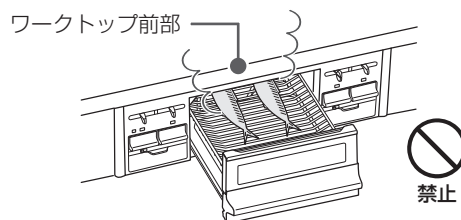
飛び散った脂に引火してグリル庫内で調理物が発火するおそれがあります。焼き具合を見ながら火力を調節してください。

## ■異なる食材（焼き上げの早い食材、遅い食材）を同時に焼くときは注意する

焦げたり、発火するおそれがあります。

## 万一、グリル使用中に調理物や脂に火がついたときは…

- ①操作ボタンを押して消火状態にする
- ②火が完全に消えるまでグリルを引き出さない
- ③消火後、点検を依頼する



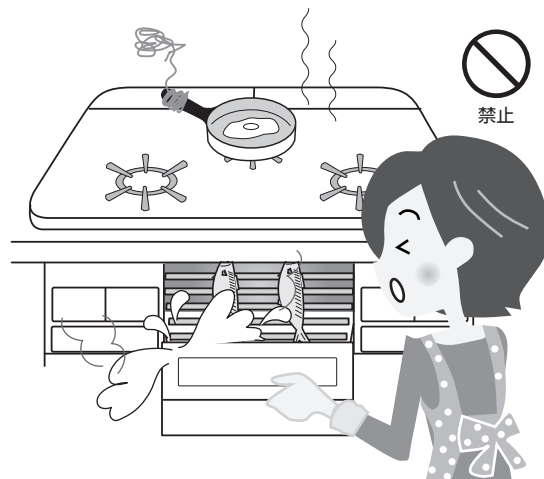
## ■排気口に手や顔を近づけない ■鍋の取っ手などを排気口に向けない

高温の排気熱が出ているため、やけどや取っ手が焼損をするおそれがあります。



## ■グリル受け皿を持ち運びする際は、中の脂がこぼれないように注意する

使用中、使用直後は脂が高温になっているためやけどをするおそれがあります。





必ず行う

機器の点検・お手入れするときは…

### ■機器が冷めていることを確認する

調理後は高温のため触るとやけどのおそれがあります。

### ■ガス栓を閉める

誤って点火した場合にやけどのおそれがあります。

### ■操作ボタンをロックする (21ページ参照)

不用意な点火を防ぎます。

### ■必ず手袋をして行う

### ■グリル庫内や本体内部をお手入れする際は各部品の突起物などに注意する

手袋をしないでお手入れすると機器の突起物などでけがをすることがあります。特にグリル庫内は見えにくいのでご注意ください。

### ■バーナーキャップを水洗いしたときは水気を十分ふき取る

### ■バーナーキャップに煮こぼれしたときは必ずお手入れする

炎口がつまったり、濡れたまま使用すると点火不良や異常燃焼の原因になります。



必ず行う

### ■突沸現象に注意する

カレー、ミートソースなどのとろみのある料理や、みそ汁などを煮たり温めたりするときは突沸に注意してください。

#### 【突沸現象について】

突沸現象とは、突然に沸騰する現象です。水、牛乳、豆乳、酒、みそ汁、コーヒーなどの液体を温めるとき、ささいなきっかけ（容器をゆする、塩、砂糖などを入れる）で生じます。直火でこれらを温めるときにも起きることがあります。この現象が調理中に起きると、鍋がはねあがったり、高温の液体が飛び散るため、やけどやけがをするおそれがあります。



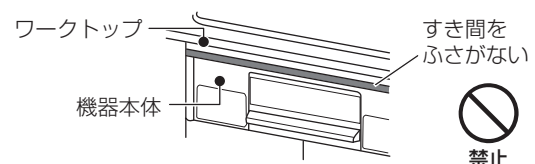
#### 【突沸現象の予防方法】

- カレー、ミートソースなどのとろみのある料理やみそ汁などの汁物の温めは弱火でかき混ぜながら加熱する。(強火で急に加熱しない。)
- 熱々の汁物に塩、砂糖などの調味料を入れる場合は、少しさましてから行う。
- 鍋の大きさにあった火力で加熱する。

## おねがい

- この製品は家庭用ですので業務用のような使用をすると機器の寿命が著しく短くなります。この場合の修理は保証期間内でも有償となります。
- 使用中もときどき正常に燃焼していることを確認してください。
- 燃焼中、ガス栓を操作しての消火はしないでください。
- 初めて使うときやしばらく使わなかったときなど点火しにくい場合があります。配管内に空気が入っているためです。繰り返し点火操作してください。
- トップレートの上でIHジャー炊飯器、卓上型IHクッキングヒーターなど電磁誘導加熱の調理機器を使わないでください。磁力線により機器が故障する原因になります。
- 使用するバーナーの操作ボタンを間違えないようにしてください。
- 煮こぼれに注意し、火力調節してください。煮こぼれが機器内部に入った場合や、トップレート、ごとく、バーナーなどに煮こぼれが焼きつくと機器を傷めるおそれがあります。

- 調理中に鍋をのせかえるときは、必ず火を消してください。
- 弱火でご使用の際、キッチンのキャビネット扉は静かに開閉してください。あまり強く開閉すると消火することがあります。
- 熱くなった鍋などをトップレートのラベルの上に直接置かないでください。ラベルが熱で変色したり、損傷したりすることがあります。
- 機器を取り替えた場合、旧機器は専門の業者に処理を依頼してください。もし、お客様で旧機器の処理をする場合、乾電池を取り外してから正規の処理を行ってください。
- 空気が流れるようにワークトップ下面と機器本体上面とのすき間を化粧板などでふさがないでください。不完全燃焼の原因になります。



# 安全上のご注意（設置について）



## 警告

この表示を無視して誤った取扱いをすると、人が死亡、重傷を負う可能性、または火災の可能性が想定される内容を示しています。

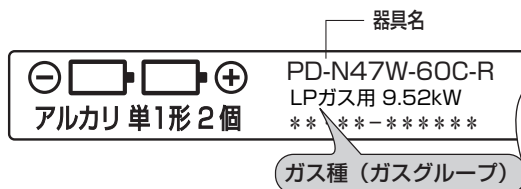


必ず行う

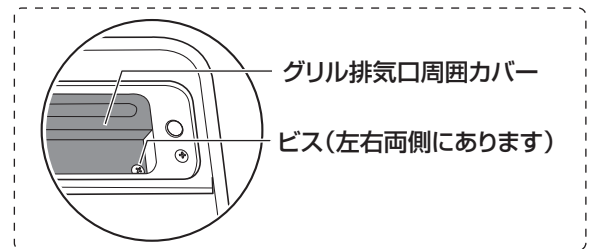
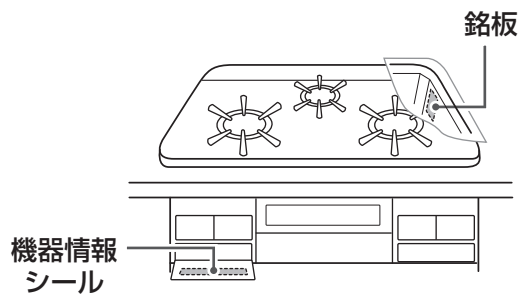
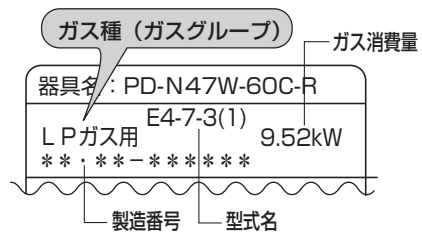
### ■機器の銘板に表示してあるガス種（ガスグループ）の適合を確認する

- 表示のガス種が一致しないと不完全燃焼による一酸化炭素中毒になったり、異常点火でやけどをしたり、機器が故障する場合があります。
- 特に転居した場合は必ずガス種が一致しているか確認してください。
- \* 銘板は機器内部の右側面に貼ってあります。グリル排気口周囲カバーを奥にずらしてご確認ください。ガスの種類がわからない場合、または合っていない場合はお買い上げの販売店かお近くのガス事業者（供給業者）までご連絡ください。
- \* 機器前面の電池ケースふたを開けると機器情報シールが貼ってあります。機器のガス種（ガスグループ）を確認することができます。

#### 【例】機器情報シール（LPガスの場合）



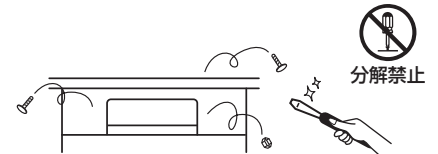
#### 【例】銘板（LPガスの場合）



分解禁止

### ■絶対に改造・分解は行わない

不完全燃焼による一酸化炭素中毒やガス漏れなどの思わぬ事故や故障、火災の原因になります。



必ず行う

### ■機器の設置（付帯工事）

機器の設置・移動および付帯工事はお買い上げの販売店に依頼し、安全な位置に正しく設置してご使用ください。

### ■ねじ接続

この機器のガス接続工事は専門の資格・技術が必要です。お買い上げの販売店に依頼してください。



必ず行う

### ■設置場所

工事説明書に従って正しく設置してあることを確認ください。

\* 設置後に、機器の周囲の改装（吊り戸棚をつけるなど）を行う場合も設置基準をお守りください。





必ず行う

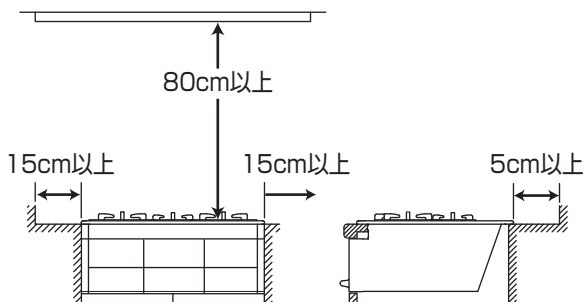
## ■ 離隔距離について

火災予防条例で定められていますので必ずお守りください。  
距離が近いと火災の原因になります。

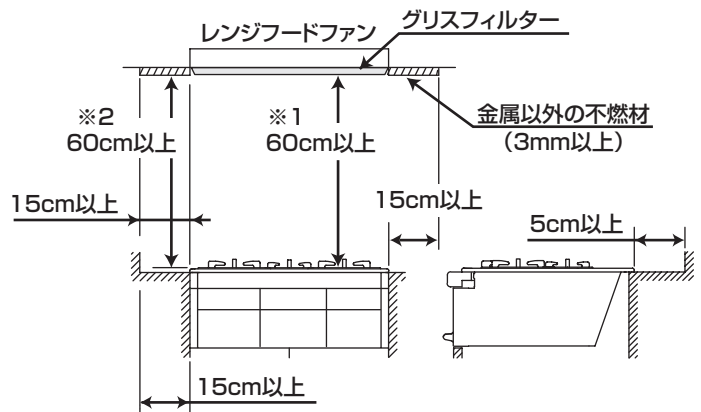
**周囲に可燃物**（木製などの可燃性の壁、ステンレス板や薄いタイルなどの不燃材を可燃性の壁に直接貼り付けた壁、たななど）**のある場合**

- 可燃物と機器は下の表にある離隔距離をとってください。
- 表の離隔距離がとれない場合は、必ず下記にそって適切な防火措置を行ってください。

可燃物からの離隔距離 (cm)			
上方	側方	前方	後方
80以上	15以上	15以上	5以上



上方周辺をレンジフードファンおよび不燃材で防火措置を取った場合



- ※1 レンジフードファン以外の場合は、80cm以上。
- ※2 不燃材がない場合、もしくは金属以外の不燃材3mm未満は、80cm以上。

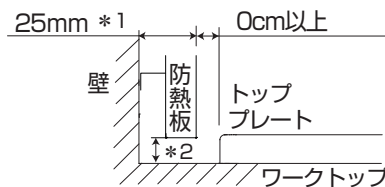
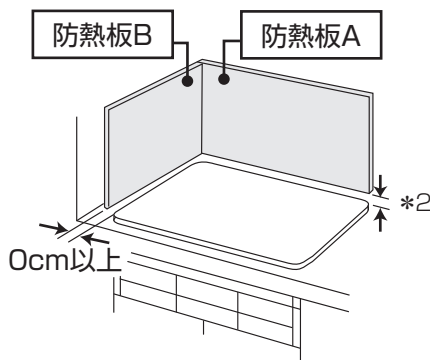


必ず行う

## ■ 防熱板について

別売の防熱板A、B（「別売部品のご案内」64ページ参照）を図のように取り付けてください。

\* 防熱板A、Bの取り付け方法は壁にネジ止めとなります。



- \*1 壁とトッププレートのすき間が25mm以上必要です。
- \*2 ワークトップと防熱板のすき間を設けてください。ただし、トッププレートより高くならないでください。

防熱板A 高さ：340mm  
幅：600mm

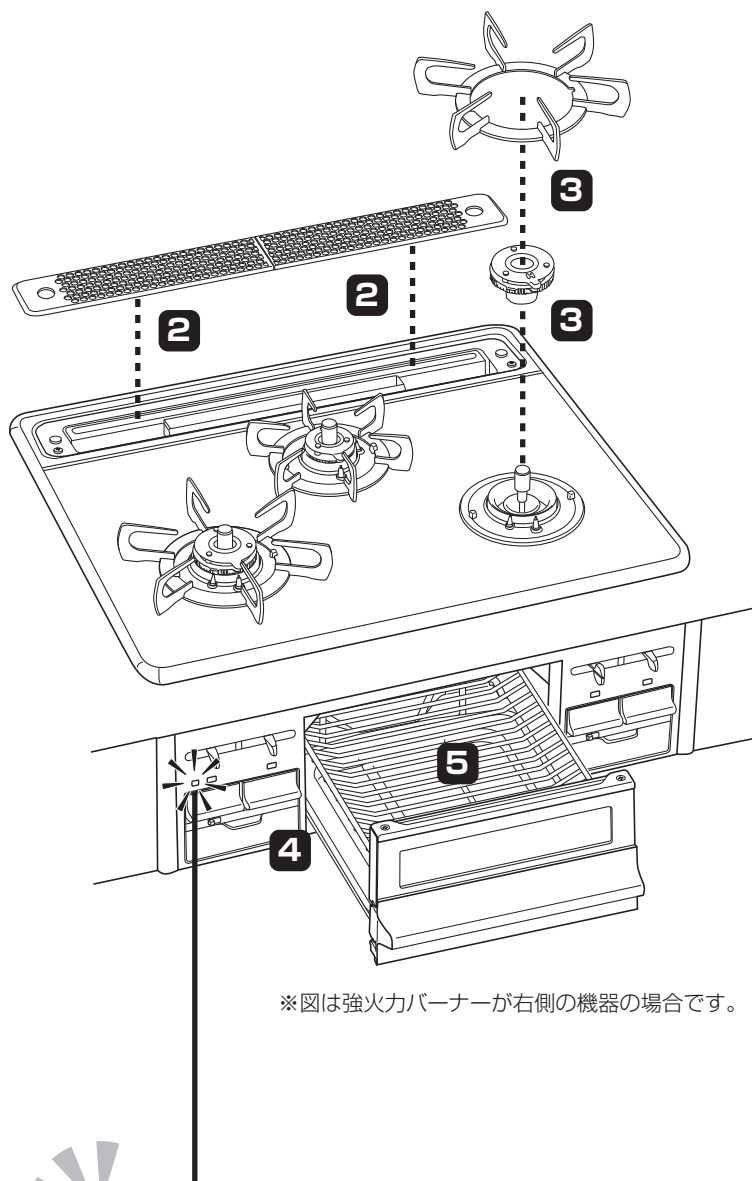
防熱板B 高さ：340mm  
幅：500mm

# 部品の設置確認

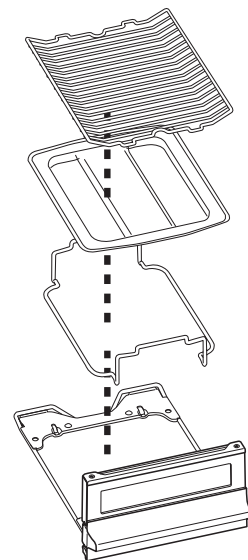
◎工事説明書と合わせてご覧になり、工事説明書通り正しく設置されていることをご確認ください。

バーナーキャップやごとくなど、正しくセットされていることを確認してください。

詳しい設置方法は「部品の取り付けと取り外し」（47ページ～50ページ）を参照ください。



- 1 梱包材は残っていませんか？
- 2 グリル排気口カバーは2つとも設置されていますか？
- 3 バーナーキャップ・ごとくは浮きや傾きなく設置されていますか？
- 4 単1形アルカリ乾電池が2個、正しい向きで設置されていますか？
- 5 グリル焼網・グリル焼網台・グリル受け皿はガタつきなく設置されていますか？



## 電池交換サインが点灯していたら… 乾電池が消耗しています

使用時に電池交換サインが点灯したときは、乾電池が消耗していますので、新しいアルカリ乾電池（単1形1.5V 2個）と交換してください。

交換せずにそのままにしておくと機器が使用できなくなります。

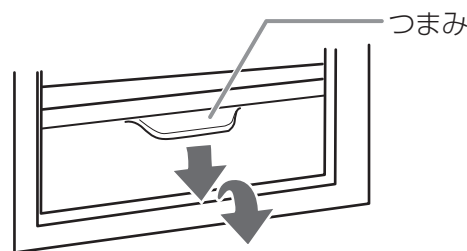
- 乾電池が消耗してくると安心・安全機能が作動しなくなるので、操作ボタンを押したとき点火していても、安全のため手を離すと消火するようになります。操作ボタンを押し続けると点火していますが故障の原因となりますのでおやめください。
- 乾電池が完全に消耗したときは、電池交換サインの点灯もしなくなります。

# 乾電池の交換方法

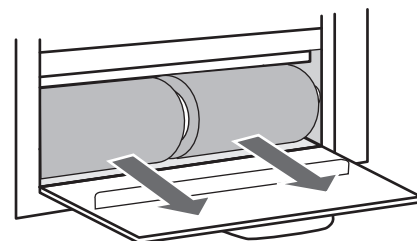
乾電池が消耗してくると操作ボタンを押したとき点火していても、手を離すと消火するようになります。新しいアルカリ乾電池（単1形 1.5V 2個）と交換してください。

## 1 電池ケースのふたを開ける

- 電池ケースふたのつまみを押し下げて、手前に倒して開けます。

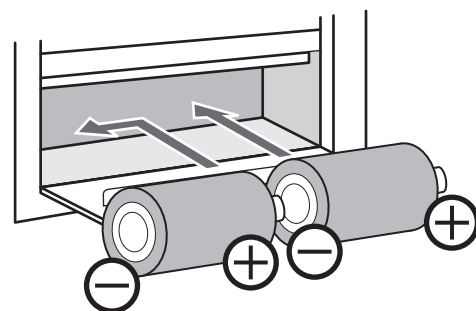


## 2 古い乾電池を取り出す



## 3 新しい乾電池を入れる

新品の単1形アルカリ乾電池2個を用意し、図のように ⊕ ⊖ を確認して入れてください。



## 4 電池ケースのふたを閉じる

## ⚠ 注意



禁止

### ■乾電池は充電・分解・加熱したり、火の中に投入しない

乾電池が破裂し、手や衣服などを汚すだけでなく、目などに入ると大変危険です。



必ず行う

### ■乾電池に記載してある注意事項をよく読み、正しく使用する

## おねがい

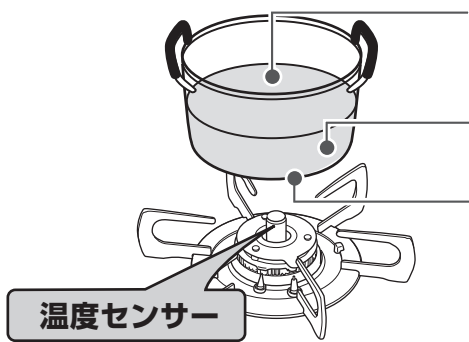
- 電池ケースに水などの異物が入った場合は、乾電池の接触不良の原因となるため、ふきとってきれいにしてください。また、乾電池の ⊕・⊖ 端子が油で汚れると作動不良の原因となることがあります。
- 乾電池の挿入方向を間違えないでください。
- 新しい乾電池と古い乾電池、または種類・銘柄の違う乾電池を混ぜて使わないでください。
- 乾電池は必ず2個とも同種類・同銘柄の新品のアルカリ乾電池をご使用ください。マンガン乾電池を使用の場合は寿命が短くなります。
- 乾電池の寿命は通常の使いかたで約1年です。未使用の乾電池でも「使用推奨期限（月一年）」を過ぎている場合は自己放電により寿命が短くなります。また、付属の乾電池は工場出荷時に納められたもので、自己放電により寿命が短くなっている場合があります。
- 単2、単3形乾電池を単1形サイズにする電池スパーサーは電池ケースの ⊖ 端子が接触せず使用できない場合があります。また、使用できた場合でも交換時期が極端に短くなります。
- 充電式の乾電池をご使用になると寿命が短い場合や、使用できない場合があります。
- 機器を廃棄する場合は、乾電池を外してください。ショートや発熱、液漏れ、破裂によりけがややけどの原因になります。



# コンロをご使用前に

## 温度センサーを正しく作動させるために必ずお守りください

特に揚げもの調理時にお守りいただけなければ、調理油の過熱による発火を防止できないことがあります。



鍋の重さは食材を含んで300g以上を目安とする  
※重さは鍋や取っ手の形状により異なります。

揚げもの調理時は、200mL以上の油を入れる

鍋底の中心を温度センサーの上面に密着させる

※鍋底の中心と温度センサーの上面が密着していないときは使用しないでください。



### 警告

この表示を無視して誤った取扱いをすると、人が死亡、重傷を負う可能性、または火災の可能性が想定される内容を示しています。



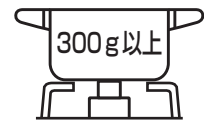
禁止

### ■温度センサーは絶対に取り外さない

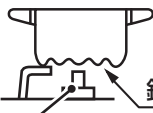
火災などの原因となり大変危険です。

### ■温度センサーの上面と鍋底やフライパンの底などが密着していないときは、使用しない

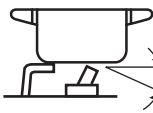
温度センサーが鍋底やフライパンの底などの温度を正しく検知できずに発火や途中消火、機器焼損の原因になります。鍋底と温度センサーの間にはすき間や異物がないようにしてください。また、安定性の悪い鍋は使用しないでください。鍋の重さは調理物を含め300g以上が必要です。



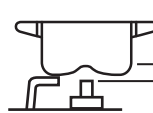
必ず行う



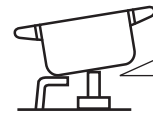
温度センサー



温度センサーの傾き



すき間



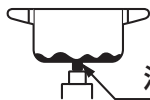
鍋の傾き



禁止

### ■鍋底やフライパンの底などについて異物や著しい汚れ・焦げなどは取り除く

鍋底やフライパンの底に異物や汚れ・焦げなどが付着したまま使用すると、温度センサーが鍋底やフライパンの底などの温度を正しく検知できず、発火や途中消火、機器焼損の原因になります。



油污れ、焦げ、さび汚れ、異物などの付着



禁止

### ■耐熱ガラス容器、土鍋など、熱が伝わりにくいもので揚げもの調理はしない

天ぷら油過熱防止機能が働かず、発火することがあります。



耐熱ガラス鍋



土鍋



圧力鍋



打ち出し鍋



丸底中華鍋



禁止



# 注意

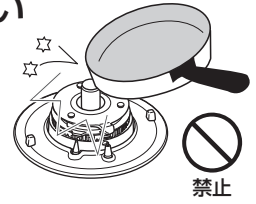
この表示を無視して誤った取扱いをすると、人が軽傷を負う可能性や物的損害のみの発生が想定される内容を示しています。



禁止

## ■温度センサーに強いショックを加えたり、傷をつけない

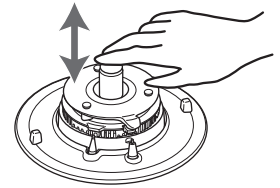
鍋底に温度センサーが密着しなくなり、調理油が発火する場合があります。また、温度センサーが故障すると安心・安全機能が働かない場合があります。



必ず行う

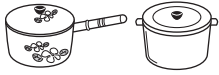





## ■温度センサーがスムーズに上下に動くか確認する ■温度センサーと鍋底の密着する部分はいつも清潔にしておく

コンロを使用していないときに、鍋などをごとくの上に乗せておいても温度センサーに支障はありません。しかし、汚れが付着したり、動きが悪いと温度センサーが鍋底の温度を正しく感知できず、調理油の発火の原因になります。お手入れしても温度センサーの動きが悪いときはお買い上げの販売店かパロマまでご連絡ください。



## 調理に適した鍋を選ぶ (炊飯機能に適した鍋については32ページをご覧ください。)

○：適しています    ×：適していません (温度センサーが鍋底やフライパンの底などの温度を正しく検知できません。)

鍋などの種類	油調理		その他の調理 (煮ものなど)	温度キープ 機能	湯沸し 機能	備考
	揚げもの	炒めもの				
 ホーロー鍋 アルミ・鉄鍋 無水鍋 ステンレス鍋* (多層を含む)	○*	○*	○	○*	○*	温度センサーに適しています。
 フライパン 平底中華鍋 アルミ・鉄・ステンレス*(多層を含む)	○*	○*	○	○*	○*	炒めもの調理時フライパンを返す動作を何度も行い、温度センサーと鍋底が密着していない時間が長くなると、途中消火することがあります。
 天ぷら鍋 (鉄)	○	—	—	○	—	
 土鍋 耐熱ガラス鍋 圧力鍋	×	×	○ (ただし、消火する場合があります)	×	×	揚げもの調理には適していません。発火することがありますので、使用しないでください。
 丸底中華鍋 打ち出し鍋	×	×	○	×	×	揚げもの調理には適していません。揚げもの調理以外の調理は、鍋底の中心と温度センサーの上面が密着していることを確かめてください。
 やかん	—	—	○	—	○	

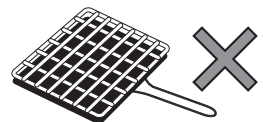
\*鍋底の厚さの薄い (2.5mm以下) ステンレス製の鍋・フライパンは適していません。

## おねがい

中華鍋を使うときは

- 鍋底と温度センサーが密着していることを確かめてから使用してください。
- 中華鍋の種類によっては鍋が安定せず、温度センサーが正しく動きません。
- 必ず取っ手を持って調理してください。

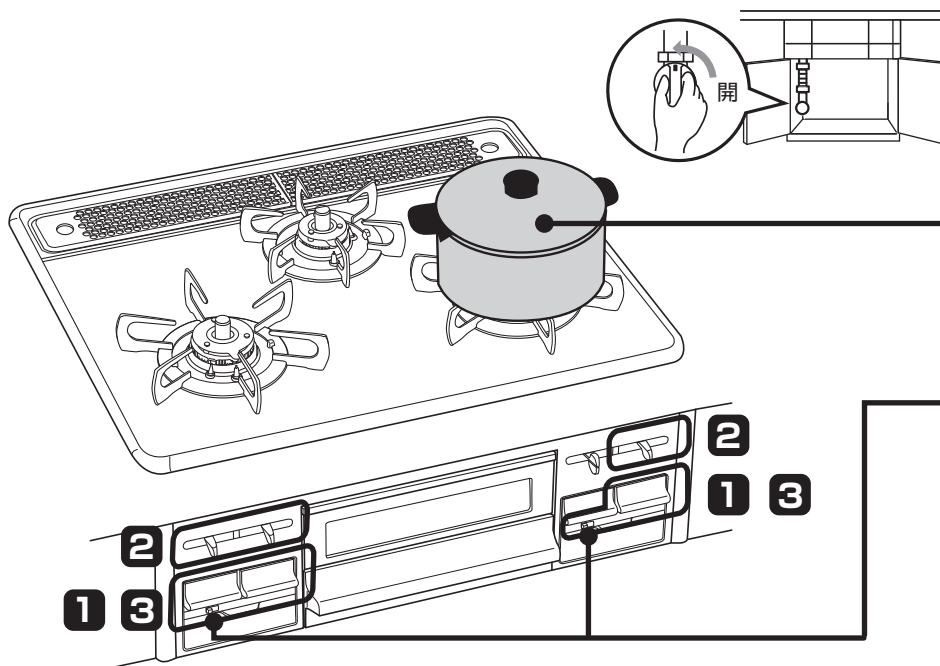
焼網は使用しない!





# コンロの使いかた (基本の操作)

## 準備



1、全ての操作ボタンが消火位置であることを確かめ、ガス栓を全開にする

2、ごとの中央に鍋などを置く

3、ロックつまみが解除されていることを確認する

## ＊ワンポイント＊

◎煎りもの、炒めもの、あぶりものをするときは…

高温炒め機能を使用して調理してください。(23ページ参照)  
安心・安全機能が働く温度を一時的に高くします。

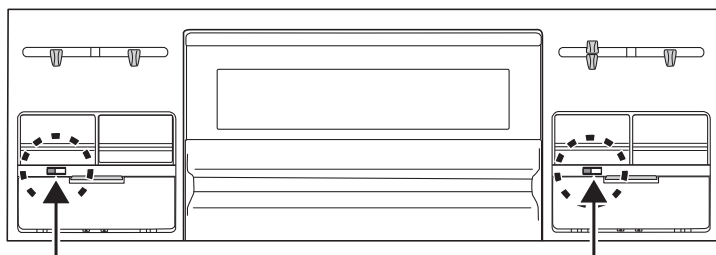
◎揚げものをするときは…

「機能選択モード」の温度キープ機能を使用して調理してください。(27ページ参照)

## ロックつまみについて

小さなお子様のいたずらや誤操作を防止するため、操作ボタンをロックすることができます。ロックつまみを左右に動かすことにより、操作ボタンの解除/ロックができます。

【ロックつまみの位置】



左コンロ・奥コンロ用

グリル・右コンロ用

【操作方法】

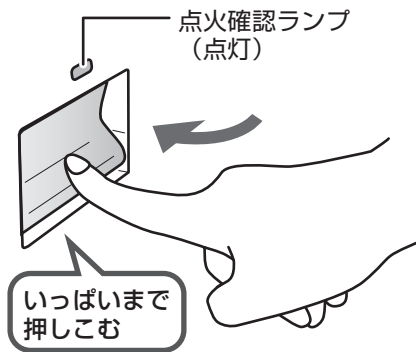
ロック	解除
つまみが右	つまみが左
→ ロック	解除 ←

## おねがい

- 鍋についた水滴はふき取ってからごとくにのせてください。余分な熱が必要になるうえ、水滴がバーナーに落ちて目づまりし、点火不良になることもあります。
- 鍋をごとくにのせてから点火したほうがより点火が確実になります。
- 焦げつき消火機能が付いていても調理によってはひどく焦げついてしまう場合があります。焦げつきやすい調理の場合、弱火（最弱火力）で様子を見ながら調理してください。  
《焦げつきやすい調理の例》水分が少なく、調味料が多い調理・カレーやシチューの再加熱

# 1

## 点火する

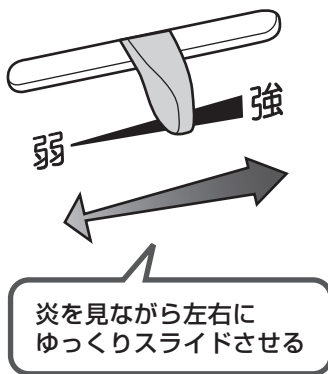


### 操作ボタンをいっぱいまで押しこむ

- パチパチと音がして点火します。  
(全コンロとグリル同時に放電)
- 点火のとき、火力調節つまみは、  
奥コンロ …強火の方向に移動します。  
左右コンロ…中火の位置 (中央) に移動します。  
(中火点火機能)
- 点火していることを確認してください。  
(点火確認ランプが点灯します。)

# 2

## 火力調節する



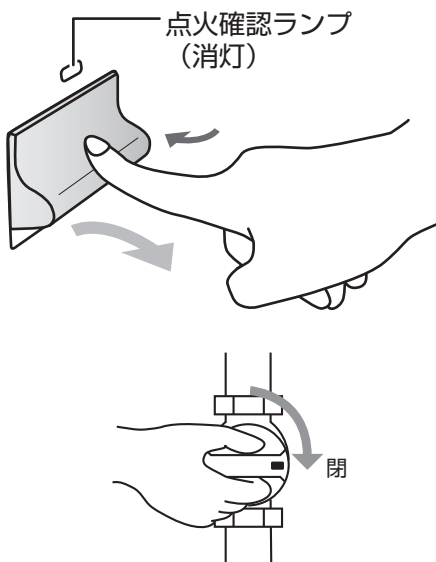
### 炎を見ながら火力調節つまみをゆっくり動かす

- 使用中もときどき燃焼を確かめてください。
- 火力調節つまみを速く操作すると、火が消えたり、  
炎が一瞬大きくなる場合があります。

コンロ使用中にセンサー温度が高くなると、自動的に強火⇄弱火を繰り返し、鍋などの異常過熱を防止する機能が作動します。  
(左右コンロのみ)

# 3

## 消火し、ガス栓を閉める



### 操作ボタンを押す

- 消火していることを確認してください。  
(点火確認ランプが消灯します。)

### ガス栓を閉める

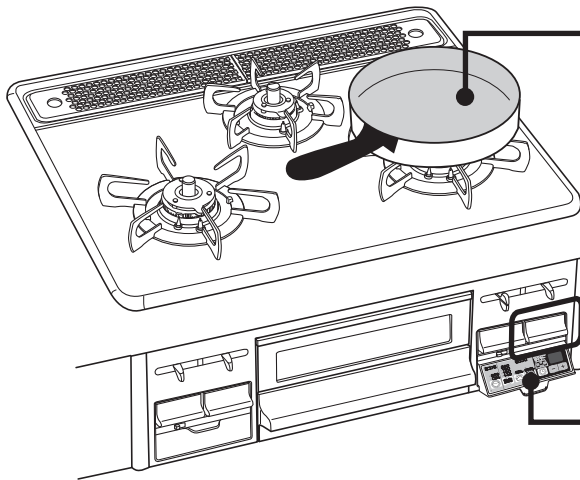


# 煎りもの・炒めものをする (高温炒め機能)

強火力バーナー

煎りもの・炒めもの・あぶりもの料理などで、炎が小さくなったり消えてうまく調理できない場合、高温炒め機能を設定すると、強火⇄弱火を繰り返しながら通常より高い温度で調理できます。  
ただし、温度が高くなりすぎると安全のため自動消火します。

## 準備



1、ごとの中央にフライパンなどを置く (強火力バーナー側)

2、操作部を開ける



※図は強火力バーナーが右側の機器の場合です。

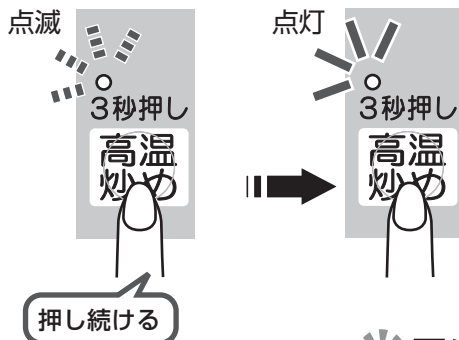
1

## 点火する

強火力バーナーの操作ボタンを押して点火する

2

## 高温炒めスイッチを 3秒以上 押す



表示ランプが点滅から点灯に変わり、“ピッ”と鳴るまで押し続ける (3秒以上)

- 食材を入れ、調理を開始してください。
- もう一度高温炒めスイッチを押すとブザーが鳴り、高温炒め機能が解除されます。(表示ランプは消灯します。)

### ワンポイント

- 炒めものなどの調理をする場合には、先に鍋を加熱し、ブザーが“ピッ”と1回鳴り、自動的に弱火になったときが具材の入れ頃です。
- コンロタイマーを使用して調理する時間を設定することもできます。(25ページ参照)



3

## 消火する

強火力バーナーの操作ボタンを押して消火する

消火すると高温炒め機能は取り消されます。



## 💡 知っておいてね 💡

### 温度センサーのはたらき

強火力バーナー

標準バーナー

小バーナー

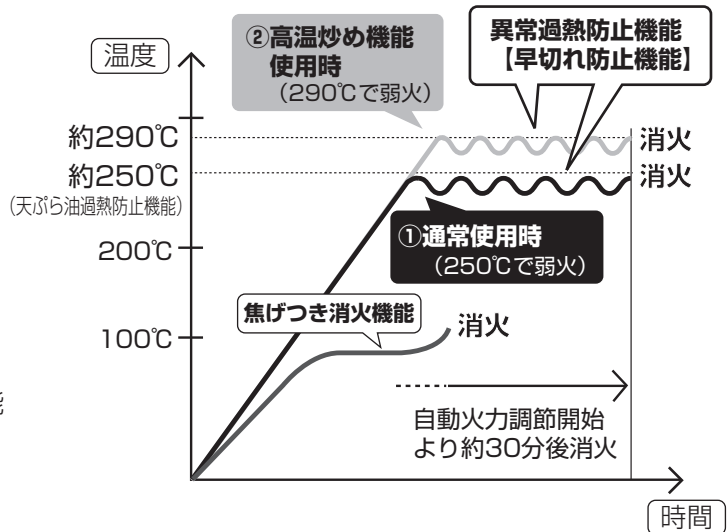
#### ① 通常使用時

鍋底の温度を検知し、約250℃に達すると強火⇄弱火と火力を自動調節します。この状態が約30分続か、弱火状態でも温度上昇が続くと自動消火します。

※小バーナーは自動で火力調節は行わず、自動消火します。

#### ② 高温炒め機能使用時(強火力バーナーのみ)

「天ぷら油過熱防止機能」「焦げつき消火機能」を一時的に解除し、通常より高い温度(約290℃)で調理できます。高温炒め機能を使用中も、温度センサーの故障を防止するため、温度センサーの温度があがりすぎると自動的に火力を調節したり、ガスを止めて消火したりすることがあります。



### 異常過熱防止機能【早切れ防止機能】

強火力バーナー

標準バーナー

鍋底の温度を検知し、約250℃(高温炒め機能使用時は約290℃)に達すると強火⇄弱火と火力を自動調節します。この状態が約30分続か、弱火状態でも温度上昇が続くと自動消火します。



- 最初に弱火になったとき、ブザーが“ピツ”と1回鳴ってお知らせします。
- 鍋の温度が下がると再び強火(もとの火力)に戻ります。
- \*故障ではありません。
- \*炎の大きさが自動的に変わるため、顔や手や衣服をバーナー付近には近づけないようにしてください。やけどのおそれがあります。
- \*自動消火した場合は、鍋が相当熱くなっていますので、やけどに注意してください。
- \*自動消火後、再使用する場合は、操作ボタンを消火位置まで戻し、少し時間をおいてから点火操作をしてください。

## ⚠️ 警告



禁止

### ■揚げものなどの油調理には高温炒め機能を使用しない

調理油の温度が高くなり、発火するおそれがあります。

## ⚠️ 注意



禁止

### ■あぶり調理をする場合は温度センサーの真上は避ける

温度センサーに焼き汁などが滴下して温度センサーが汚れると鍋底の温度を正しく検知できずに発火や途中消火の原因になります。また、焼き汁の滴下量や位置により温度センサーが故障する原因になります。

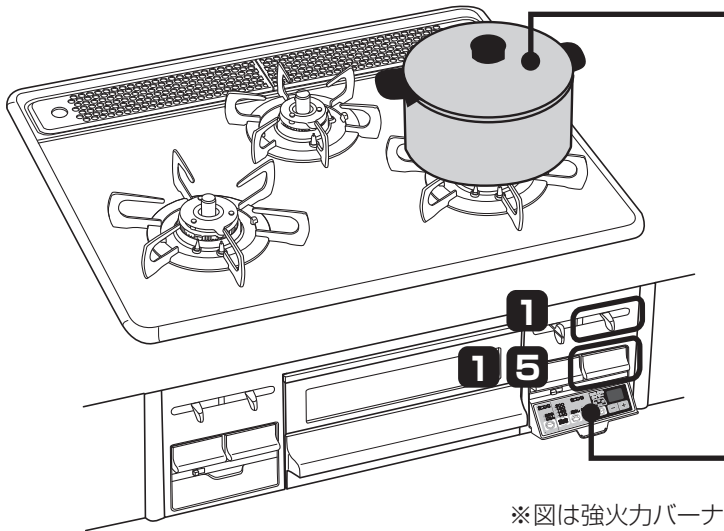


# コンロタイマーを使う

いずれか1ヶ所のコンロで1~99分までの自動消火タイマーを設定できます。  
設定時間になるとメロディでお知らせし、自動的に消火します。

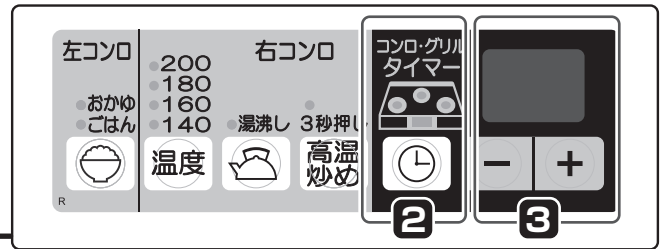
※カスタマイズ機能（39ページ参照）で消し忘れ消火機能の時間を変更している場合もコンロタイマーが優先されます。

## 準備



1、ごとの中央に鍋などを置く

2、操作部を開ける



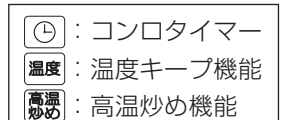
※図は強火力バーナーが右側の機器で、右コンロのタイマーをセットした場合です。

## 知っておいてね

- コンロタイマーは1か所のコンロバーナーのみセットすることができます。
- 調理中にコンロタイマーを他のバーナーに変更する場合は、 を押して変更してください。  
この場合、タイマー表示部に「3」分が表示されますので、再度タイマー時間をセットしてください。
- 調理中にコンロタイマーを解除するには、 を表示ランプが消えるまで押してください。
- コンロタイマーを使用中に炊飯機能や湯沸し機能を設定すると、炊飯機能や湯沸し機能が優先され、コンロタイマーは解除されます。

## 強火力バーナーではコンロタイマーと「温度キープ機能」や「高温炒め機能」を同時に使用することができます

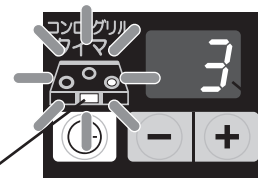
途中で取り消したいときは、取り消したい機能のスイッチを表示ランプが消える（取り消し）まで押して取り消してください。  
同時に使用している機能は設定されたまま残ります。



## コンロタイマーとグリルを同時に使用している場合

タイマー表示部はコンロタイマーとグリルのタイマー時間を交互に5秒間ずつ表示します。

残り時間を表示している箇所の表示ランプが点滅し、時間表示していない側は点灯しています。



コンロとグリルのタイマー時間を交互に5秒間ずつ表示します。

## ■コンロタイマーとグリルを同時に使用しているときに残り時間を変更するには…

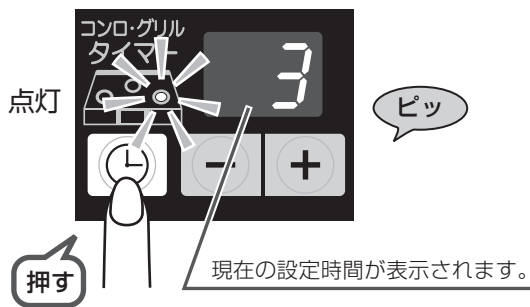
- タイマー時間を変更したい箇所の表示ランプが点滅中に を押して、時間を変更します
- 変更後、最後の操作から5秒後にコンロとグリルの交互表示に戻ります。



## 1 点火し、火力調節をする

操作ボタンを押して点火する  
火力調節つまみをゆっくり動かし、  
火力調節する

## 2 タイマーをセットするコンロを選択する



を押し、タイマーをセットしたい  
コンロを選択する

押すたびに、コンロの表示ランプは次のように  
切り替わります。  
(表示ランプは使用しているコンロのみ点灯します。)

左コンロ → 右コンロ → 奥コンロ  
↑ 取り消し (ランプ消灯) ↓

## 3 タイマー時間をセットする



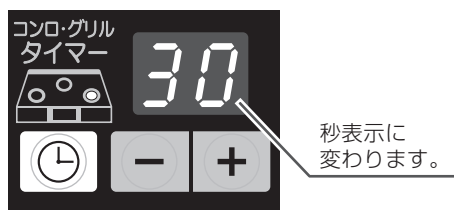
を押し、タイマー時間をセットする

- お使いのたびにセットしてください。  
初期設定は3分です。
- 1～99分まで（1分刻み）セットできます。
- 押し続けると5分刻みで変更できます。

- 設定時間は調理中でも変更できます。
- 使用中でコンロタイマーを設定する場合、  
安全のため、バーナーの最大持続時間（約120分）  
を超える範囲では設定できません。

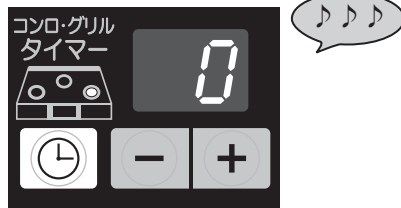
## 4 設定時間になると自動消火

<30秒前>



- 設定時間終了30秒前になると秒表示に変わります。

<設定時間>



- 設定時間になるとメロディが鳴ってお知らせし、  
自動消火します。
- 自動消火後、点火確認ランプが消灯し、約10秒後  
にタイマー表示部と表示ランプが消灯します。

## 5 操作ボタンを戻す

操作ボタンを押して消火状態にする

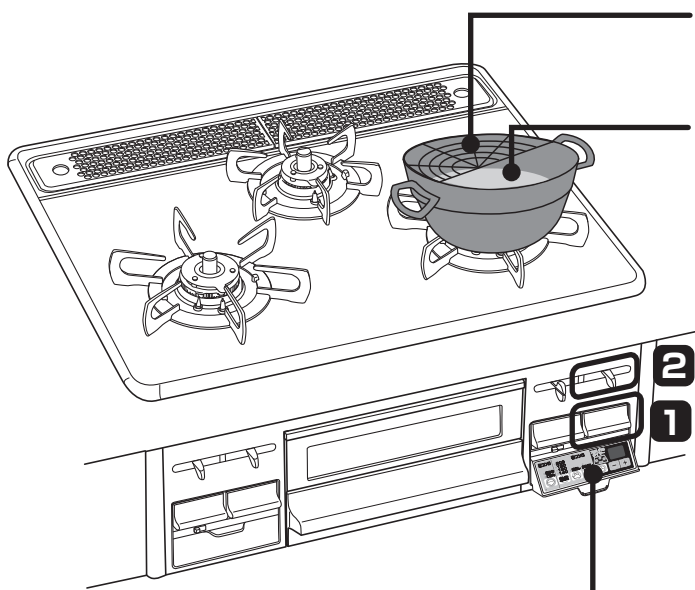


# 揚げもの・焼きものをする (温度キープ機能)

強火力バーナー

温度を一定に保ち、天ぷらやフライなどの揚げもの、クレープやハンバーグなどの焼きものを調理します。

## 準備



- 1、ごとの中央に揚げもの調理や焼きもの調理に適した鍋などを置く (強火力バーナー側)
- 2、鍋に油を入れる

### 知っておいてね

揚げもの調理時の油量は500mL～1000mLが適量です。

※油量が少ないと油の温度は設定温度より高め、多いと低めになります。

- 3、操作部を開ける



※図は強火力バーナーが右側の機器の場合です。

## お願い

調理中は機器から離れないでください。  
調理中のものが異常過熱し、火災の原因になります。

## ワンポイント

揚げもの以外の火加減が難しいクレープやうす焼きたまごのような、焼きもの調理も簡単に作ることができます。

### ◎設定温度の目安

※鍋の種類・鍋底の厚さ、油の量などにより、設定した温度と異なる場合があります。

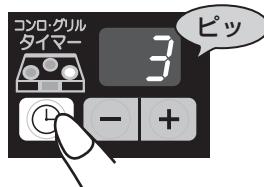
	揚げもの	焼きもの
200℃	焦げめを強くしたい揚げもの	—————
180℃	天ぷら・フライ	焼きギョーザ・お好み焼き
160℃	から揚げ・ドーナツ	ホットケーキ・ハンバーグ
140℃	—————	クレープ・うす焼きたまご

コンロタイマー機能を使用して、温度キープ機能で調理する時間 (1～99分まで) を設定することができます。(25ページ参照)

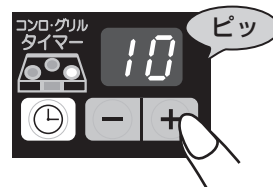
温度キープ機能使用中



コンロタイマースイッチを押す



タイマー時間設定をする



設定時間になると自動消火



途中で取り消すときは…

**温度** スイッチを消灯（取り消し）まで押してください。

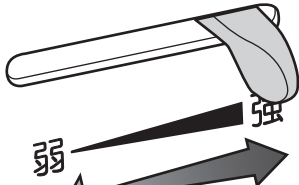
1

## 点火する

強火力バーナーの操作ボタンを押して点火する

2

## 火力調節する



炎を見ながら左右に  
ゆっくりスライドさせる

火力調節つまみをゆっくり動かし、火力調節する

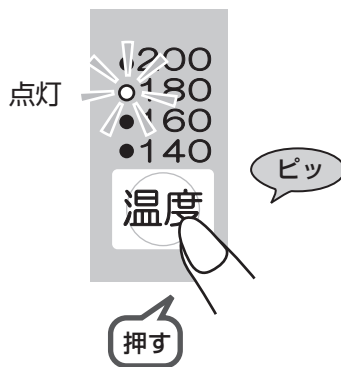
鍋などの大きさに合わせて炎があふれないように  
調節してください。

3

## 温度調節する

温度選択スイッチを押す

- 最初は180℃に設定されています。
- 押すたびに、設定温度は次のように切り替わります。



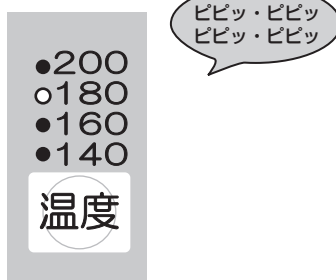
点灯するランプ	油の温度の目安
140℃	140℃
140℃・160℃	150℃
160℃	160℃
160℃・180℃	170℃
180℃	180℃
180℃・200℃	190℃
200℃	200℃

設定温度は調理中でも変更できます。

4

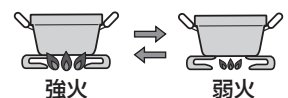
## 調理する

- 設定温度になると、“ピピッ・ピピッ・ピピッ・ピピッ”と3回ブザーが鳴ってお知らせします。調理を開始してください。



- 調理中、自動的に火力を調節して設定温度を保ちます。

- 調理中に火が消えた場合は設定温度が取り消されます。再度操作を行ってください。



5

## 消火する

強火力バーナーの操作ボタンを押して消火する

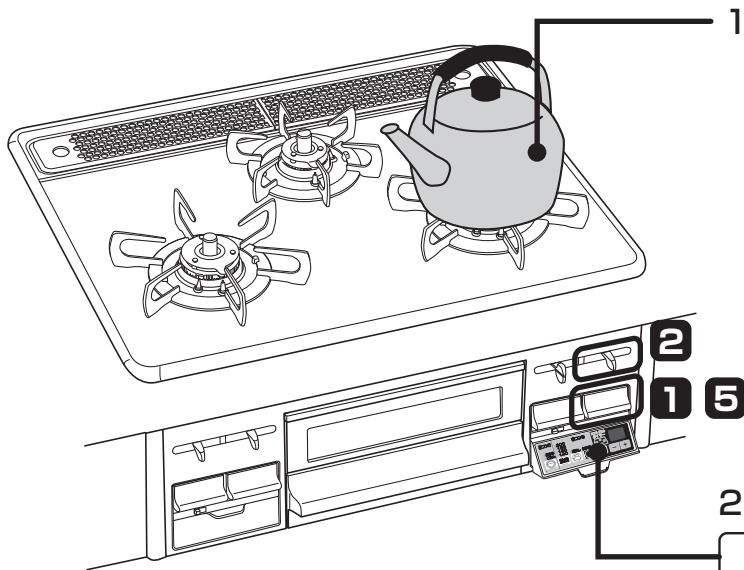


# お湯を沸かす (湯沸し機能)

強火力バーナー

沸騰後に自動消火します。また、保温を設定すると弱火で保温した後、自動消火します。

## 準備



1、ごとの中央に水の入ったやかんや鍋を置く (強火力バーナー側)

## ワンポイント

水の量の目安：500mL～2L

※ふきこぼれを防ぐために、やかんや鍋の大きさに合わせた量 (最大容量の6～7割) にしてください。

2、操作部を開ける



※図は強火力バーナーが右側の機器の場合です。

## 知っておいてね

- 以下のような場合は、100℃になる前に沸騰したとセンサーが判断してしまふことがあります。
  - ・熱いお湯を沸かし直した場合
  - ・やかんや鍋の底が汚れていたり、さびている場合
  - ・ふたのない鍋でお湯を沸かした場合
- カスタマイズ機能の5分間保温に設定した場合、保温時に自動で弱火になると火力は大きくできません。

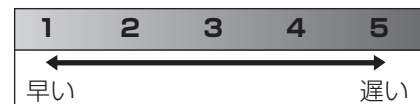
## カスタマイズ機能 (39ページ)

→沸騰のお知らせ時間が早く感じたり、遅く感じたりする場合にタイミングを変更することもできます。

5段階で調節することができます。

(初期設定は「3」)

数字が小さくなるほど沸騰のお知らせが早まります。



## おねがい

- やかんや鍋の種類や水量によっては沸騰のお知らせが遅れたり、消火や弱火になるタイミングが異なる場合や、ふきこぼれることがあります。やけどなどに注意してください。
- 温度センサーを正しく働かせるために、次のことを守ってください。
  - ・ふたの開け閉めをしない
  - ・水をかき混ぜない
  - ・やかんや鍋を動かさない
  - ・水を追加しない
  - ・具を入れない
  - ・火力を変えない
- 火力はやかんや鍋の径に合わせて、炎があふれることのないように調節してください。

途中で取り消すときは…

 スイッチを押し、取り消し（消灯）してください。

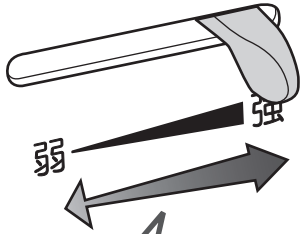
1

## 点火する

強火力バーナーの操作ボタンを押して点火する

2

## 火力調節する



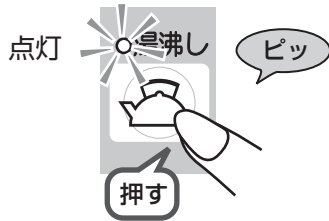
炎を見ながら左右に  
ゆっくりスライドさせる

火力調節つまみをゆっくり動かし、  
火力調節する

やかんや鍋の大きさに合わせて炎があふれないように  
調節してください。

3

## 湯沸しスイッチを押す



湯沸しスイッチを押す

湯沸し表示ランプが点灯します。

4

## 沸騰すると自動消火



- 沸騰後、メロディが鳴ってお知らせし、自動消火します。
- 点火確認ランプと湯沸し表示ランプが消灯します。

### カスタマイズ機能（39ページ）

→沸騰後自動消火せず、5分間保温するように変更することもできます。



ピピッ・ピピッ  
ピピッ・ピピッ

- 沸騰時は“ピピッ・ピピッ・ピピッ・ピピッ”と3回ブザーが鳴り、自動的に弱火になります。
- 湯沸し表示ランプが点滅に変わります。

5分後



ピッ

- 保温終了後、メロディが鳴り、自動消火します。
- 点火確認ランプと湯沸し表示ランプが消灯します。

5

## 操作ボタンを戻す

強火力バーナーの操作ボタンを押して消火状態にする



# ごはん・おかゆを炊く (炊飯機能)

標準バーナー

## 準備

### ① お米の量を正確にはかる

お手持ちの計量カップで炊飯したいお米の量を正しくはかる

【例】180mLの計量カップ

すり切り1杯でお米1合です。



<1回で炊ける量>

ごはん	1~5合
炊き込みごはん	1~4合
全がゆ	0.25~1合
七分かゆ	0.25~0.5合

### ② お米をとぐ

たっぷりの水でごみ・ぬかなどを洗いながら、素早くとぎあげる

- はじめのとき水はすぐに捨ててください。ぬかを含んだとき水をお米が吸わないようにするためです。
- 「とぐ→洗い流す」を素早く数回繰り返してください。
- ※お米のとぎが足りない場合は、におい、着色、ふきこぼれ、焦げの原因になります。

### ③ お米に水を含ませる

#### お米と水の量の目安

- 水の量は洗米後、水切りしてから追加する量です。
- 新米・古米・無洗米、または固め・やわらかめなどの好みによって水の量を加減してください。
- 水の量(調味料・だしを含む)は目安です。好みに応じて加減してください。

<ごはん>

お米の量		水の量
合数(重量)	容量	
1合(約150g)	180mL	約280mL
2合(約300g)	360mL	約480mL
3合(約450g)	540mL	約680mL
4合(約600g)	720mL	約880mL
5合(約750g)	900mL	約1070mL

<おかゆ>

お米の量		水の量	
合数(重量)	容量	全がゆ	七分かゆ
0.25合(約38g)	45mL	約350mL	約390mL
0.5合(約75g)	90mL	約550mL	約670mL
1合(約150g)	180mL	約880mL	—

#### お米を水に浸しておく時間

- 水加減後、右記の表を参考に30分以上水に浸してください。浸し時間が短いとおいしく炊けないことがあります。
- 一度水に浸したお米は砕けやすくなります。砕け米・粉米などが混じって炊飯されると風味を損ね、早切れ、炊きむら、着色などの原因となります。

お米の種類	季節	
	春~夏	秋~冬
白米	30分以上	60分以上
胚芽精米・輸入米・古米	60分以上	90分以上
無洗米	「無洗米メーカーの炊きかた」に従う	

\*ただし、14時間以上浸しておくとは変質の原因となります。

#### 無洗米を炊くときのコツ

- 米粉が多く水のにごりがひどい場合には表面の米粉を洗い流してください。米粉が底にたまると生炊けの原因になります。
- 水を加えると表面に気泡ができて、水が吸収されにくくごはんが硬くなります。一度洗い流すか、よくかき混ぜて気泡を飛ばしてください。
- 水の量を多めにしてください。詳しくは「無洗米メーカーの炊きかた」に従ってください。



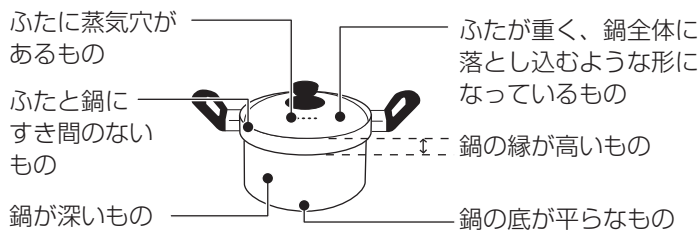
## 準備 (つづき)

### ④ 炊飯に適した鍋を選ぶ

#### おいしく炊くために、炊飯に適した鍋を選ぶ

市販の炊飯鍋などでも炊くことができます。下記の一覧表を参考に、炊飯に適した鍋をお選びください。

#### 炊飯機能に適した鍋



炊飯専用鍋も別売  
しています。  
→68ページ参照

炊飯機能に適した鍋		ごはん	おかゆ	炊飯量・ポイント
別売の 炊飯専用鍋	PRN-31	○	○	白米：3合、全がゆ：1合、 七分かゆ：0.5合、炊き込みごはん：2合
	PRN-52	○	○	白米：5合、全がゆ：1合、 七分かゆ：0.5合、炊き込みごはん：4合
アルミ製の鍋		○	○	薄手（2mm以下）の場合は、焦げつき やすくなります。
ホーロー・ ステンレス製の鍋		○	○	白米は焦げる場合があります。 薄手（2.5mm以下）のステンレス製の鍋 の場合は、焦げつきやすくなります。
土鍋		×	△	おかゆ以外は炊けません。 ※土鍋ではふきこぼれやおもゆが飛ぶことが あります。やけどに注意してください。
ガラス鍋・圧力鍋・ 多層鍋		×	×	うまく炊けないので使用しないでください。

○：適しています

×：適していません（温度を正しく検知できません）

- 浅い鍋はふきこぼれることがあります。
- 鍋の材質や厚み・形状によっては焦げつく場合があります。機能選択モードを使用中は焦げつき  
消火機能は働きません。

#### 💡 知っておいてね 💡

##### <炊飯時間の目安>

ごはん	約30分（むらし10分を含む）
おかゆ	約45分

##### <むらし後は…>

ご飯をほぐしながらよくかき混ぜてください。余分な水分がとびおいしくなります。

- 炊き込みごはんは、具の量が多すぎるとうまく炊けないことがあります。お米に水分を吸収させるため  
調味料は炊く直前に入れてください。具はお米の上のせて、炊きあがり後に混ぜてください。

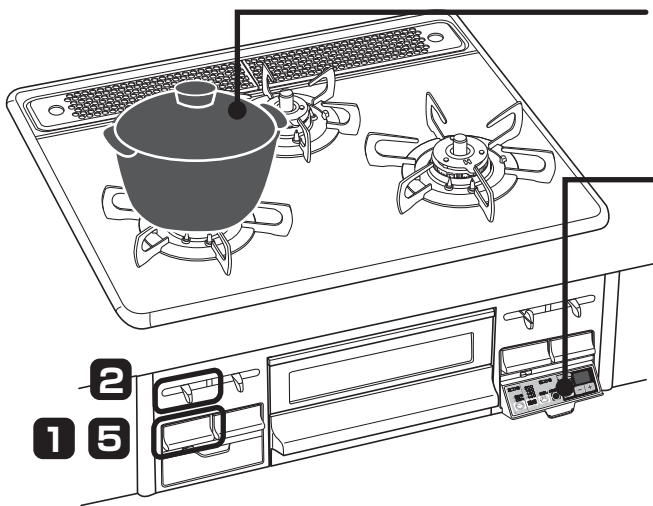


# ごはん・おかゆを炊く (炊飯機能)

標準バーナー

## 準備 (つづき)

### ⑤ 鍋をセットする



1、ごとの中央に鍋などを置く (標準バーナー側)

2、操作部を開ける



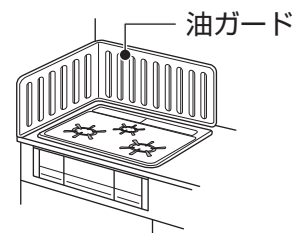
スイッチを押すたびに、表示ランプは右記のように切り替わります。

ごはん → おかゆ → 取り消し (ランプ消灯)

※図は強火力バーナーが右側の機器の場合です。

## おねがい

- 周囲を囲う油ガードなどを設置すると排気の流れが変わるため、炊きむらなどの原因になります。炊飯時は油ガードを取り除いてください。
- 炊飯開始後、一定時間が経過すると「ごはん」「おかゆ」「取り消し」の切り替えはできなくなります。取り消すときは一度消火してください。
- 風が吹き込んでいたり、扇風機や冷暖房機器などの風が当たっているとうまく炊けません。炎に風が当たらないように使用してください。



### ごはんを炊くとき

- 炊飯完了後に2度炊きや温め直しをすると焦げつくことがあります。

### おかゆを炊くとき

- 炊きあがったごはんからおかゆ (雑炊) を作る時は、手動で調理してください。
- おかゆの炊きあがり度で水分量が多い場合は、再点火し、様子を見ながら火力調節してください。
- ふきこぼれる場合はふたをずらしたり、持ち上げたりしてふきこぼれないようにしてください。
- 調味料や具は炊き上がり後に入れてください。はじめから入れるとふきこぼれたり、うまく炊けない場合があります。また、炊いている途中でかき混ぜたりしないでください。粘りがでたり、米粒がつぶれてうまく炊けない場合があります。

## 炊飯中に誤って消火してしまったとき

- ◎ごはんを炊いているとき…すぐに点火し、点火した火力のまま炊飯スイッチを押す

自動でごはんは炊けますが、柔らかかったり、硬かったり、少し焦げることがあります。

- ◎おかゆを炊いているとき…すぐに点火し、弱火のまま加熱する

お米がお好みの柔らかさになったところで消火してください。

## カスタマイズ機能 (39ページ)

→炊き時間をお好みの硬さ・焦げ具合で炊き上がるように変更することもできます。

- 5段階で調節することができます。(初期設定は「3」です。) 数字が大きくなるほど炊き時間が長くなります。

1	2	3	4	5
←				→
水分多い 柔らかい				焦げが強い 硬め

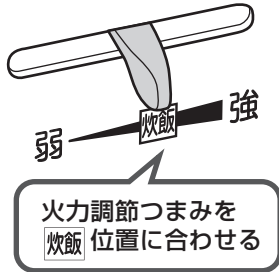
**1**

## 点火する

標準バーナーの操作ボタンを押して点火する

**2**

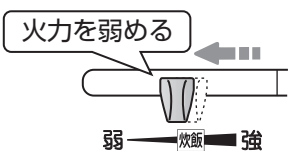
## 火力調節する



火力調節つまみを炊飯位置に合わせる

### ＊ワンポイント＊

- 火力調節つまみを指示の位置にしないとふきこぼれたり、うまく炊けない場合があります。
- ふきあがったつゆが外に飛び散る場合には、火力を弱めてください。

**3**

## 炊飯スイッチを押す

**ごはん****1回押す**

ごはん表示ランプが点灯します。

**おかゆ****2回押す**

おかゆ表示ランプが点灯します。

**4**

## 炊きあがると自動消火、むらしがスタート



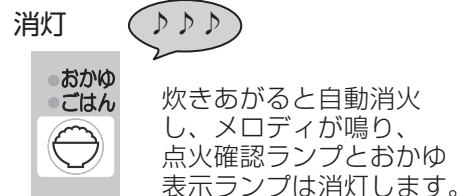
- 炊きあがると自動消火し、“ピピッ・ピピッ・ピピッ・ピピッ”と3回ブザーが鳴り、点火確認ランプが消灯します。
- ごはん表示ランプが点滅に変わり、むらし(10分)がスタートします。



- むらし中に [ ] を押すと、表示ランプが消灯し、むらし終了のメロディが鳴りません。
- 強火力バーナー側のコンロタイマーやグリルを使用中はタイマーの時間が優先されるため、むらし時間は表示されません。

- むらしが終了するとメロディが鳴りごはん表示ランプは消灯します。
- メロディ終了後、タイマー表示部は消灯します。

## 炊きあがると自動消火

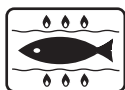


炊きあがると自動消火し、メロディが鳴り、点火確認ランプとおかゆ表示ランプは消灯します。

**5**

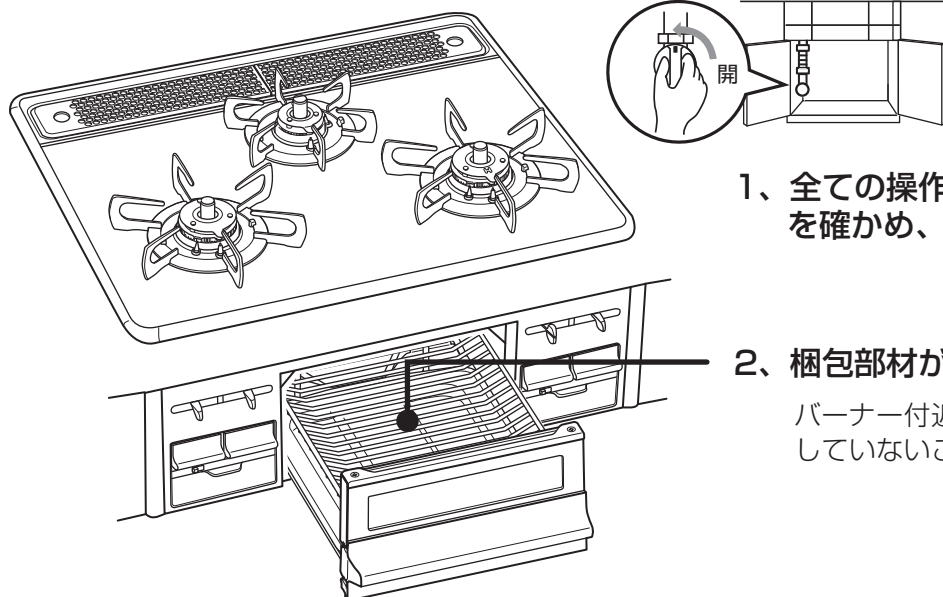
## 操作ボタンを戻す

標準バーナーの操作ボタンを押して消火状態にする



# グリルの使いかた

## グリルの取り扱いと準備



1、全ての操作ボタンが消火位置であることを確かめ、ガス栓を全開にする

2、梱包部材が入っていないことを確認する  
バーナー付近にアルミはくなどのゴミが付着していないことを確認ください。

## グリルの取り扱いと準備

### グリルを取り出し・持ち運ぶときには…

- ①グリルをゆっくりと引き出す  
いっぱいまで引き出すと、いったん止まります。
- ②両手でグリル取っ手をつかみ、持ち上げる  
脂がこぼれたり、飛び散らないようにゆっくりと持ち運びしてください。



### グリルを初めて使うときには…

- ①グリル庫内に可燃物がないことを確認する
  - 庫内に紙や梱包部材などの可燃物が残っている場合は、すべて取り除いてください。
- ②グリル焼網を取り出す
  - グリル受け皿・グリル受け皿台・グリル焼網台はセットしたままで問題ありません。
- ③煙がなくなるまで8分程度空焼きする（火力は上火・下火ともに「強」で行ってください。）
  - 庫内の部品に付着している加工油を焼ききるためです。  
排気口や排気口以外から煙や臭いが出ても異常ではありません。
  - 空焼き時にグリル過熱防止機能が作動し、自動消火する場合があります。

## グリル過熱防止機能

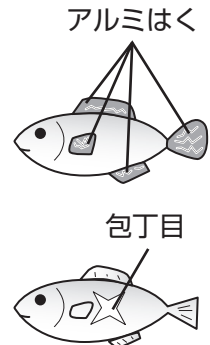
グリルを空焼きするなどグリル庫内の温度が非常に高くなった場合に自動消火します。また、連続して使用する場合も自動消火することがあります。消火すると“ピー”とブザーが鳴ってお知らせし、同時にエラーコード「02」を表示します。

\*グリル過熱防止機能が作動したら、約5分ほど（グリル庫内の温度が下がるまでの間）待ってから再度点火操作をしてください。

# グリルの取り扱いと準備（つづき）

## 魚の準備

- 魚は水洗いしてから、よく水気をふき取ります。
- みそ漬けやかす漬けの魚は「みそ」や「かす」が焦げやすいのでよくふき取ってください。
- 塩をつけると、身がしまって形が崩れにくくなります。  
身の厚いところは多めに、薄いところは少なめにつけます。
- さばやいわしなど背の青い魚は多めの塩をして時間をおき、身をしめます。  
白身魚は塩を少なめにふり、時間も短めで良いでしょう。
- 川魚やいか・えび・貝などは、焼く直前に塩をします。
- 魚のヒレなどは焦げやすいので水でぬらして指でヒレや尾に直接塩をつけるか（化粧塩）、アルミはくで包むと焦げかたが少なくなります。
- 包丁目（飾り包丁）を入れると、火のとおりが良くなり、皮がやぶれることによる脂の飛び散りも少なくすることができます。



### ＊ワンポイント＊

冷凍された食材はしっかり解凍してから調理してください。  
解凍していないと火のとおりが悪くなり、上手に焼けない場合があります。

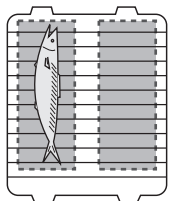
## 魚の置きかた

- グリル焼網の中央部を避け、奥よりに置くと上手に焼けます。
- 魚と魚は間隔をあけて並べてください。熱の通りが良く、焼きむらが少なくなります。
- 厚みのある魚を焼く場合、バーナーや電極付近に触れないように注意してください。異常点火の原因になります。

### 姿身の場合

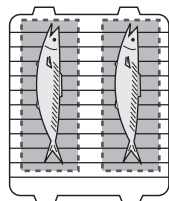
- 魚は頭が奥側、尾が手前側になるように置きます。

◎1匹焼く場合



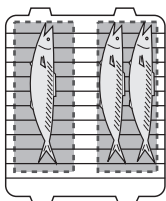
中央部を避け、左右どちらかに置きます。

◎2匹焼く場合



左右均等に置きます。

◎3匹（または3匹以上）焼く場合

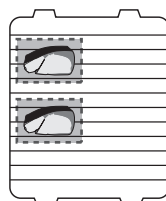


中央部を避け、すき間をあけて置きます。

### 切身の場合

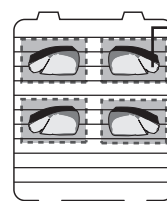
- 皮付きの切身などは皮側を上向きに、切身の薄い部分はグリル焼網の外周部に置くように置くと焦げが少なくなります。

◎1～2切焼く場合



中央部を避け、左右どちらかに置きます。

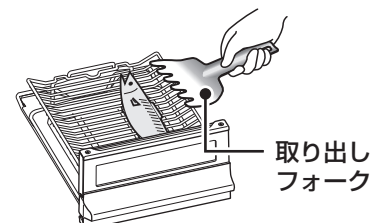
◎4切以上焼く場合



薄い部分が外周部側

## 魚を取り出すときに…

付属の取り出しフォークを使用すると、魚などが身くずれすることなく簡単に取り出せます。  
取り出しフォークの溝を焼網に合わせて焼物の下側に差しこみ、くっついた焼物を焼網からはがします。

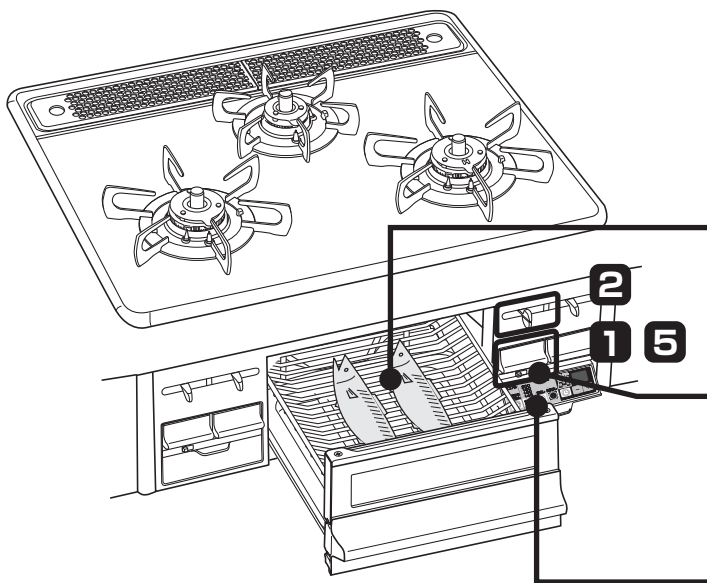


取り出しフォーク



# グリルの使いかた

## 準備 (つづき)



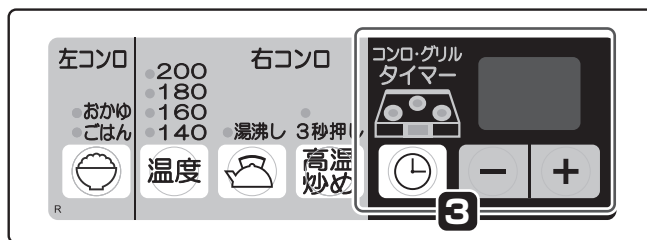
- グリル受け皿には水を入れない
- 調理中は機器から離れない

1、食材を入れ、グリル扉を奥まで確実に閉める

2、ロックつまみが解除されていることを確認する

3、操作部を開ける

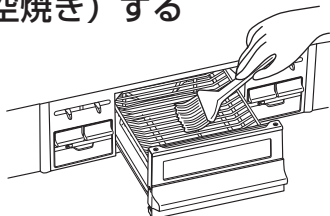
※図は強火力バーナーが右側の機器の場合です。



## 魚のくっつき防止に…

- グリル焼網に油を薄く塗る
- 約3分間、予熱 (空焼き) する

グリル焼網に  
食材がくっつき  
にくくなります。



## 知っておいてね

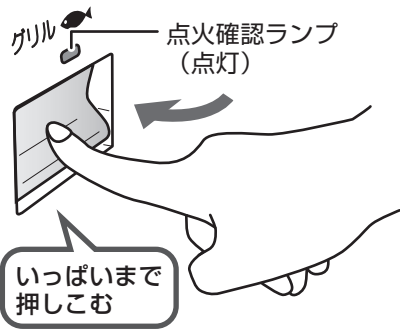
- 安全のため、グリルタイマーはグリルの最大持続時間 (約15分) を超えない範囲までしか設定できません。  
\* 魚を焼いている途中で焼き時間を変更する場合は、「15分-経過時間」(焼き時間が3分経過した場合は、最大「15分-3分=12分」) までしか変更できません。
- グリルは安全のため、最大約15分で自動消火します。焼き時間15分でも焼き足りない場合は、もう一度点火してください。

## おねがい

- 連続して使用する場合は約5分ほど間をあけてください。庫内の温度が高いまま焼き始めると、グリル過熱防止機能が働き、自動消火する場合があります。
- 調理物の種類によっては、グリル過熱防止機能が働く前に発火するおそれがあります。機器から離れないようにし、焼き過ぎに注意してください。例) 水分の少ない干し物や脂分の多いにしん・さば・鶏肉など
- 余熱で焦げることがありますので焼きあがったらすぐに取り出してください。
- つけ焼きや照り焼き、下味をつけた魚などは焦げやすいので、弱火でゆっくりと焼いてください。
- 上火と下火の加熱方式が違うので、表と裏の焼き色が同じにならないことがあります。焼き色を見ながら上火・下火の火力調節をしてください。
- グリル使用后、グリル受け皿やグリル焼網を急に水で冷やさないでください。変形するおそれがあります。

# 1

## 点火する



グリルの操作ボタンをいっぱいまで押しこむ

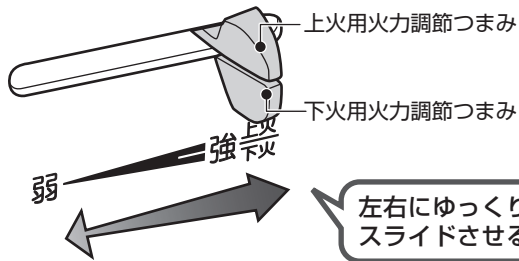
- パチパチと音がして点火します。  
手を離しても確実に点火させるために約7秒間放電し続けます。(全コンロとグリル同時に放電)
- 火力調節つまみが弱火側にあるときに点火すると「強火」の方向に移動します。
- 点火していることを確認してください。(点火確認ランプが点灯します。)

点火すると自動でグリルタイマーがスタートします。

初期設定は9分です。

# 2

## 火力調節する



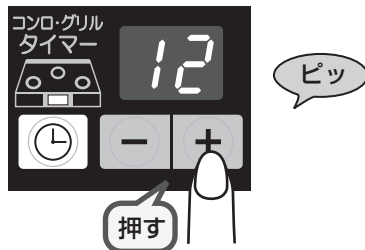
火力調節つまみをゆっくり動かす

火力は、上火・下火それぞれ別々に調節できます。

火力の目安は全開(強)ですが、お好みにより弱火に調整もできます。弱火にした際、炎の見た目の大きさはほとんど変化しません。

# 3

## タイマー時間をセットする



[-] [+] を押し、タイマー時間をセットする

- お使いのたびにセットしてください。
- 1~15分まで(1分刻みで)セットできます。

グリルタイマーの設定時間は調理中でも変更できます。

# 4

## 設定時間になると自動消火



- 調理終了30秒前になると“ピピッ・ピピッ・ピピッ・ピピッ”と3回ブザーが鳴り、秒表示に変わります。

- 設定時間が終了するとメロディが鳴ってお知らせし、点火確認ランプが消灯し、自動消火します。
- 自動消火後、約10秒後にタイマー表示部と表示ランプが消灯します。

# 5

## 操作ボタンを戻し、ガス栓を閉める

グリルの操作ボタンを押して消火状態にする  
ガス栓を閉める

# 各種設定の変更 (カスタマイズ機能)

任意機能

P39~P43

安心・安全機能、便利機能を下記の範囲で設定（カスタマイズ）できます。  
一度登録すると設定を記憶しますので、ご使用のたびに登録する必要はありません。



カスタマイズ機能はお客様が任意に設定できる機能です。  
設定変更を希望されるお客様のみご利用ください。

機能ごとに設定する個別設定と「さらに安心モード」（43ページ参照）の2通りの設定方法があります。

	適応機能	初期設定	変更内容	手順参照ページ
個別設定	<b>消し忘れ消火機能</b> すべてのコンロの消し忘れ消火機能で自動消火するまでの時間を変更できます。	2時間 (120分)	10分~90分 (10分間隔)	40・41
	<b>炊飯機能</b> 炊き時間をお好みの硬さ・焦げ具合で炊き上がるように変更できます。	「3」 (標準)	5段階 調節可能	40・41
	<b>湯沸し機能</b> 沸騰のお知らせのタイミングが早い/遅いの不便を感じたときに変更できます。	「3」 (標準)	5段階 調節可能	40・42
	<b>湯沸し機能</b> 湯沸し機能を使用した場合、沸騰後の保温時間を変更できます。	保温なし	保温あり (沸騰後、5分間 弱火で保温する)	40・42
安心さらにモード	<b>消し忘れ消火機能</b>	2時間(120分) (すべてのコンロ)	30分 (すべてのコンロ)	43
	<b>異常過熱防止機能</b> 異常過熱防止機能（高温での調理が続いた場合、自動消火する機能）が働いた場合、自動消火するまでの時間を変更できます。	30分 (左右コンロ)	15分 (左右コンロ)	

## 知っておいてね

- カスタマイズ機能で設定後、乾電池を交換しても設定は記憶されます。
- 消し忘れ消火機能の時間よりも湯沸し機能・炊飯機能・コンロタイマー機能が優先されます。  
(カスタマイズ機能で消し忘れ消火機能の設定時間を変更した場合も同様です。最長120分)



# 1

## 設定準備をする（共通操作）

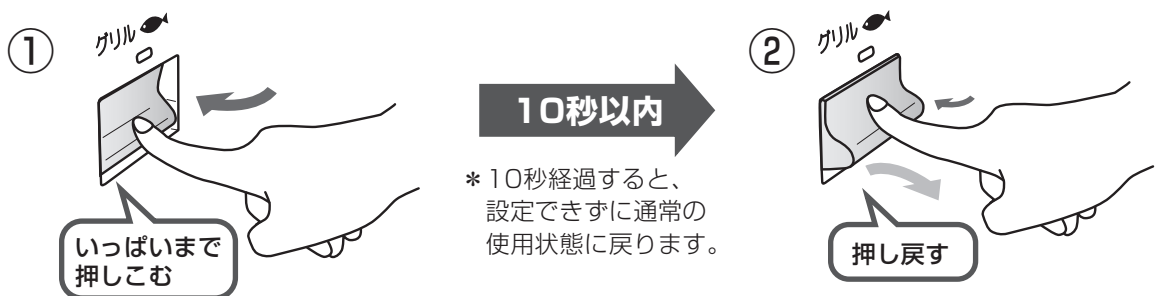
カスタマイズモードの設定準備が完了してから、それぞれの設定変更を行ってください。

### カスタマイズモードの設定準備

① ガス栓を閉じ、すべての操作ボタンが消火位置に戻っていることを確認する

② ①グリルの操作ボタンを押し、点火位置にする

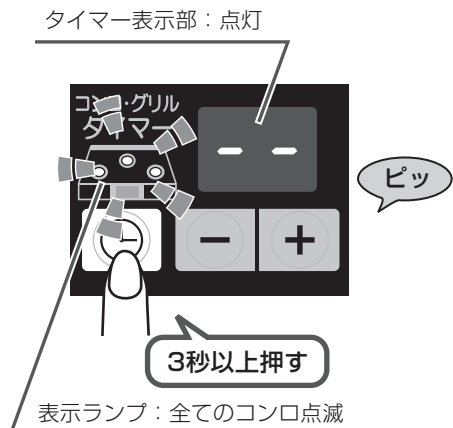
②すぐにグリルの操作ボタンを戻し、消火位置にする



③ ⌚ スイッチを長押しする（3秒以上）

●ブザーが“ピッ”と鳴り、表示ランプが点滅し、タイマー表示部が点灯（**--** または数字）すると設定準備完了です。

\* ②の操作から10秒経過すると、設定準備できずに通常の使用状態に戻ります。



※カスタマイズモードの設定準備が完了してから、1分以内に下記の設定変更を開始してください。  
1分を過ぎると通常の使用状態に戻ります。

# 2

## 各種設定を変更する

コンロの消し忘れ消火機能の自動消火時間の変更

⇒41ページへ

湯沸しの沸騰検知のタイミング変更

⇒42ページへ

炊飯機能の炊き加減の変更

⇒41ページへ

湯沸し機能の保温あり/なしの変更

⇒42ページへ

# 各種設定の変更 (カスタマイズ機能)



40ページ「設定準備をする (共通操作)」を行ってから下記を行ってください。

## 2

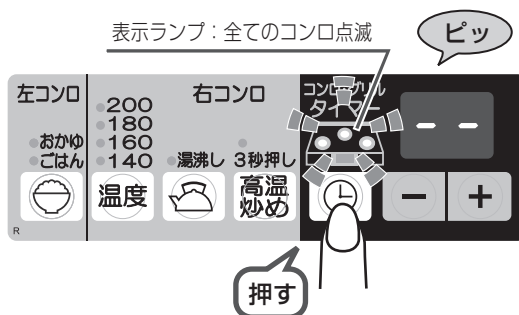
### 各種設定を変更する

#### コンロの消し忘れ消火機能の自動消火時間の変更

初期設定：120分 (表示「--」)

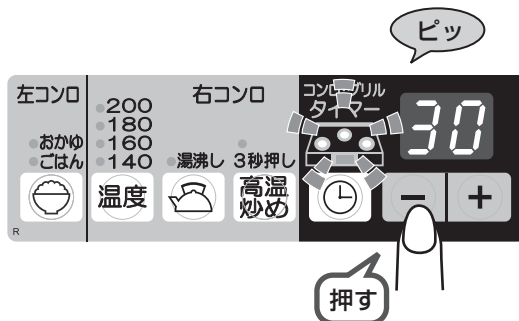
##### 4 ⌚ スイッチを押す

- コンロタイマー表示ランプが点滅します。
- タイマー表示部に現在の設定が表示されます。



##### 5 - + スイッチを押し、設定時間を変更する

- 10分～90分の間で10分刻み、および120分に設定できます。



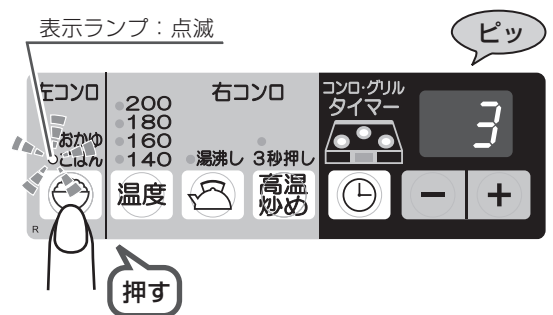
\*全てのコンロの消し忘れ消火時間が変更されます。

#### 炊飯機能の炊き加減の変更

初期設定：3

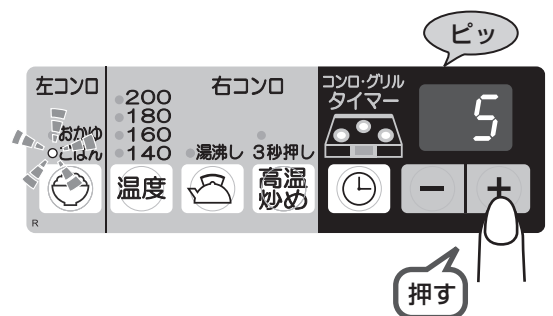
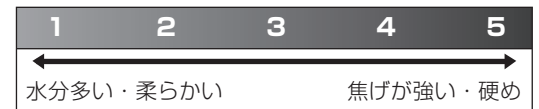
##### 4 ⊖ スイッチを押す

- ごはん表示ランプが点滅します。
- タイマー表示部に現在の設定が表示されます。



##### 5 - + スイッチを押し、設定を変更する

- 1～5段階で調節できます。



## 3

### 設定を完了する (共通操作)

##### 6 いずれかの操作ボタンを押す

- 左コンロ・右コンロ・奥コンロ・グリルのいずれかの操作ボタンを押すと“ピー”と5回ブザーが鳴り設定完了します。
- 設定した内容を記憶します。

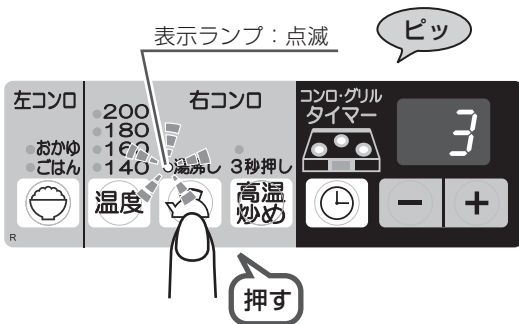
※設定の過程で1分以上何も操作をしないと、その時点で“ピー”と5回ブザーが鳴り、自動的に設定完了します。その時点の設定を記憶します。

### 湯沸しの沸騰検知のタイミング変更

初期設定：3

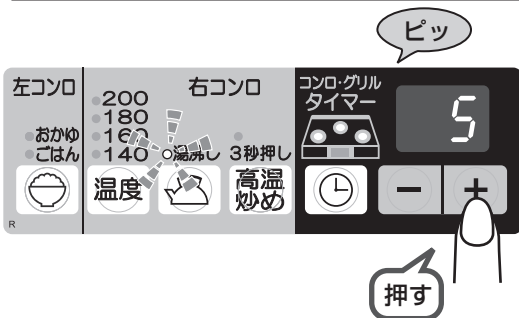
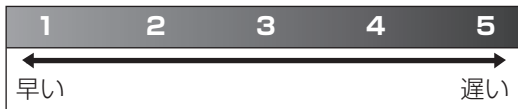
#### 4 スイッチを押す

- 湯沸し表示ランプが点滅します。
- タイマー表示部に現在の設定が表示されます。



#### 5 スイッチを押し、設定を変更する

- 1～5段階で調節できます。

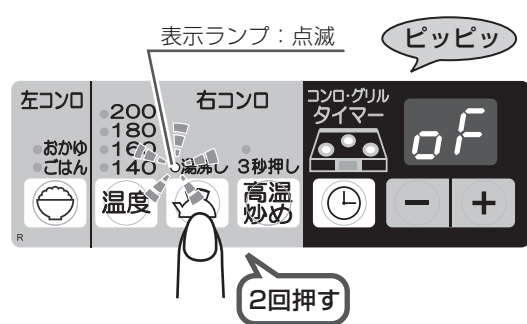


### 湯沸し機能の保温あり/なしの変更

初期設定：off

#### 4 スイッチを2回押す

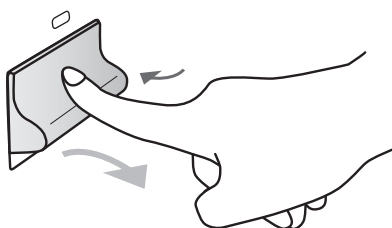
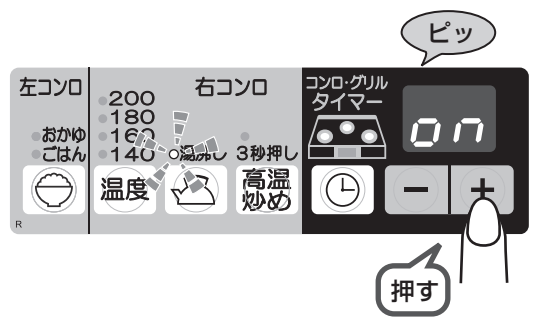
- 湯沸し表示ランプが点滅します。
- タイマー表示部に現在の設定が表示されます。



#### 5 スイッチを押し、設定を変更する

on (オン)：保温5分

off (オフ)：保温なし



設定後は、操作ボタンを消火位置に戻してください。

# 各種設定の変更 (カスタマイズ機能)

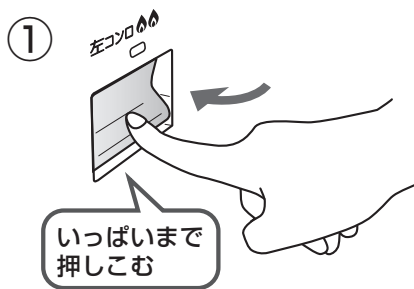
## さらに安心モード

簡単操作でさらに安心設定をご希望されるかたにおすすめです。  
一度登録すると設定を記憶しますので、ご使用のたびに登録する必要はありません。

① ガス栓を閉じ、すべての操作ボタンが消火位置に戻っていることを確認する

② ①標準コンロの操作ボタンを押し、点火位置にする

②すぐに標準コンロの操作ボタンを戻し、消火位置にする



10秒以内

\* 10秒経過すると、設定できずに通常の使用状態に戻ります。



③ **高温炒め** スイッチを長押しする (3秒以上)

- 「さらに安心モード」が設定または、解除されます。



### 設定した場合

タイマー

表示部 : **07** が点滅、メロディが鳴ります

### 初期設定 (解除した場合)

タイマー

表示部 : **0F** が点滅、5回ブザーが鳴ります

\* ②の操作から10秒経過すると、設定準備できずに通常の使用状態に戻ります。

- 5秒経過するとタイマー表示部が消灯し、設定変更が完了します。
- 設定と解除は同じ操作方法になります。
- さらに安心モード設定後、乾電池を交換しても設定は記憶されています。

## リセット機能

カスタマイズ機能やさらに安心モードで変更した内容を初期設定 (工場出荷時の設定) に戻す機能です。

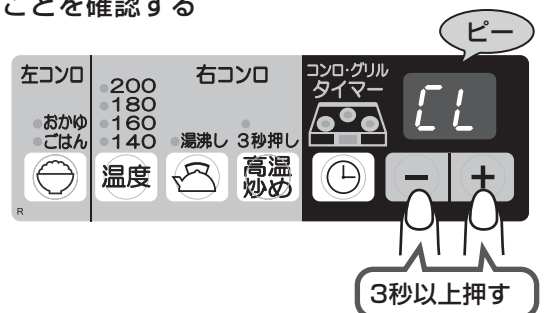
① ガス栓を閉じ、すべての操作ボタンが消火位置に戻っていることを確認する

② 標準コンロの操作ボタンを押し、点火位置にする

③ すぐに標準コンロの操作ボタンを戻し、消火位置にする

④ **-/+** スイッチを2つ同時に長押しする (3秒以上)

- “ピー” と5回ブザーが鳴り、タイマー表示部に「**LL**」が点灯します。
- 「**LL**」が消灯するとリセット完了です。



# 日常点検とお手入れ

- 日常の点検・お手入れは必ず行ってください。
- ご使用上支障がない場合でも、安心してより長くご使用いただくために年に1回程度の定期点検をおすすめします。（有償）

## ⚠ 注意



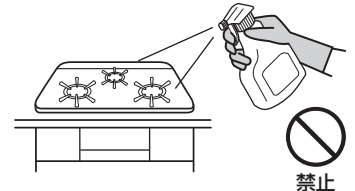
禁止

### ■ 機器を水につけたり、水をかけたりしない

不完全燃焼・故障のおそれがあります。

### ■ スプレー式の洗剤はスプレーで直接洗剤を機器にかけない

機器内部に洗剤が入ると、部品の作動不良や、腐食の原因になり、安全性を損なう可能性があります。使用する場合はスポンジや布に含ませてから使用してください。



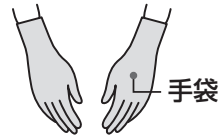
禁止



必ず行う

### ■ 点検・お手入れの際は必ず手袋をして行う

手袋をしないでお手入れすると機器の突起物などでけがをすることがあります。



必ず行う

## おねがい

- 点検とお手入れはガス栓を閉め、機器が冷えてから行ってください。（機器が冷えるまで時間がかかります。）
- 故障、または破損したと思われる場合は使用しないでください。
- 取り外した部品は落とさないように注意してください。けがや破損の原因になります。
- 工具を使用しての分解は絶対にしないでください。
- 「よくあるご質問（Q&A）」（55～62ページ参照）「ブザーが鳴ってこんな表示が出たら」（63～66ページ参照）を参照していただき、処置に困る場合はお買い上げの販売店かパロマにご相談ください。お客様自身での修理は絶対にしないでください。

## 点検のポイント 点検は常時行ってください。

### ■ 機器のまわりに可燃物などはありますか？

⇒ 機器のまわりに可燃物や障害物がないようにしてください。

### ■ 各部品は正しくセットされていますか？

⇒ バーナーキャップ、ごとくなど左右前後正しくセットされているか確認してください。（48ページ参照）

### ■ 汚れていませんか？

⇒ 煮こぼれやグリル使用後などで機器が汚れているときはお手入れしてください。温度センサーを押し、スムーズに上下に動くか確認してください。汚れがつかっていると動きが悪くなり、温度センサーが正しく働かない場合があります。

### ■ ガス臭くありませんか？

⇒ ガス栓を開け、ガス配管の接続部からガスの臭いがしないことを確かめてください。

### ■ 乾電池は消耗していませんか？

⇒ 操作ボタンを押してください。電池交換サインが点灯したときは新しい単1形アルカリ乾電池（1.5V 2個）と交換してください。

# 日常点検とお手入れ

## お手入れのしかた

### お手入れの道具・使用する洗剤について

お手入れには台所用中性洗剤をお使いください。

洗剤は台所用中性洗剤を薄めて使い、お手入れの最後には必ず水ぶきし、乾いた布でふき取り、水気や洗剤を残さないようにしてください。コンロのお手入れには、使用に適さない道具や洗剤があります。

### ○ 適しているもの



台所用  
中性洗剤



やわらかい  
スポンジ



やわらかい  
歯ブラシ



やわらかい布

#### ■ トッププレートのみ

※トッププレート  
以外には使用し  
ないでください。



メラミン  
フォーム  
スポンジ



クリーム  
クレンザー

●パロマ専用クリーナを別売部品としてご用意しています。

### × 適さないもの



スポンジ硬い面



ナイロンたわし



硬い歯ブラシ



亀の子たわし



金属たわし



重曹



シンナー  
ベンジン  
アルコール



酸性洗剤  
アルカリ性洗剤  
漂白剤



弱酸性洗剤  
弱アルカリ性洗剤



クレンザー



みがき粉



歯みがき粉

#### 直接かけて使用してはいけないもの

##### スプレー式洗剤

→洗剤が機器内部に入ると電子部品などに付着して、  
作動不良や腐食など機器故障の原因になります。



#### 絶対に使用してはいけないもの

##### 可燃性スプレー 浸透液・潤滑剤

→引火して火災の原因になります。



- シンナー・ベンジンや酸性・アルカリ性洗剤などは機器の損傷の原因になります。
- 印刷・塗装面には、みがき粉、たわしなど硬いものを使用すると表面を傷つける場合があります。
- スプレー式洗剤を使用する場合は、直接ふきかけるのではなくスポンジなどに含ませてからご使用ください。

### おねがい

- ご使用のつど、お手入れしてください。そのままにしておくと汚れが落ちにくくなり早く傷みます。特に煮こぼれをした場合はすぐにお手入れしてください。煮こぼれしたまま放置すると故障の原因になります。
- 道具や洗剤を目立たない部分で試してから、使用してください。
- 食器洗い乾燥機で洗う場合、専用洗剤・食器洗い乾燥機の取扱説明書もよく読み、使ってよい洗剤か確認してください。食器洗い乾燥機で洗ったり、煮洗いした場合などは、変色したりツヤがなくなったりする場合があります。

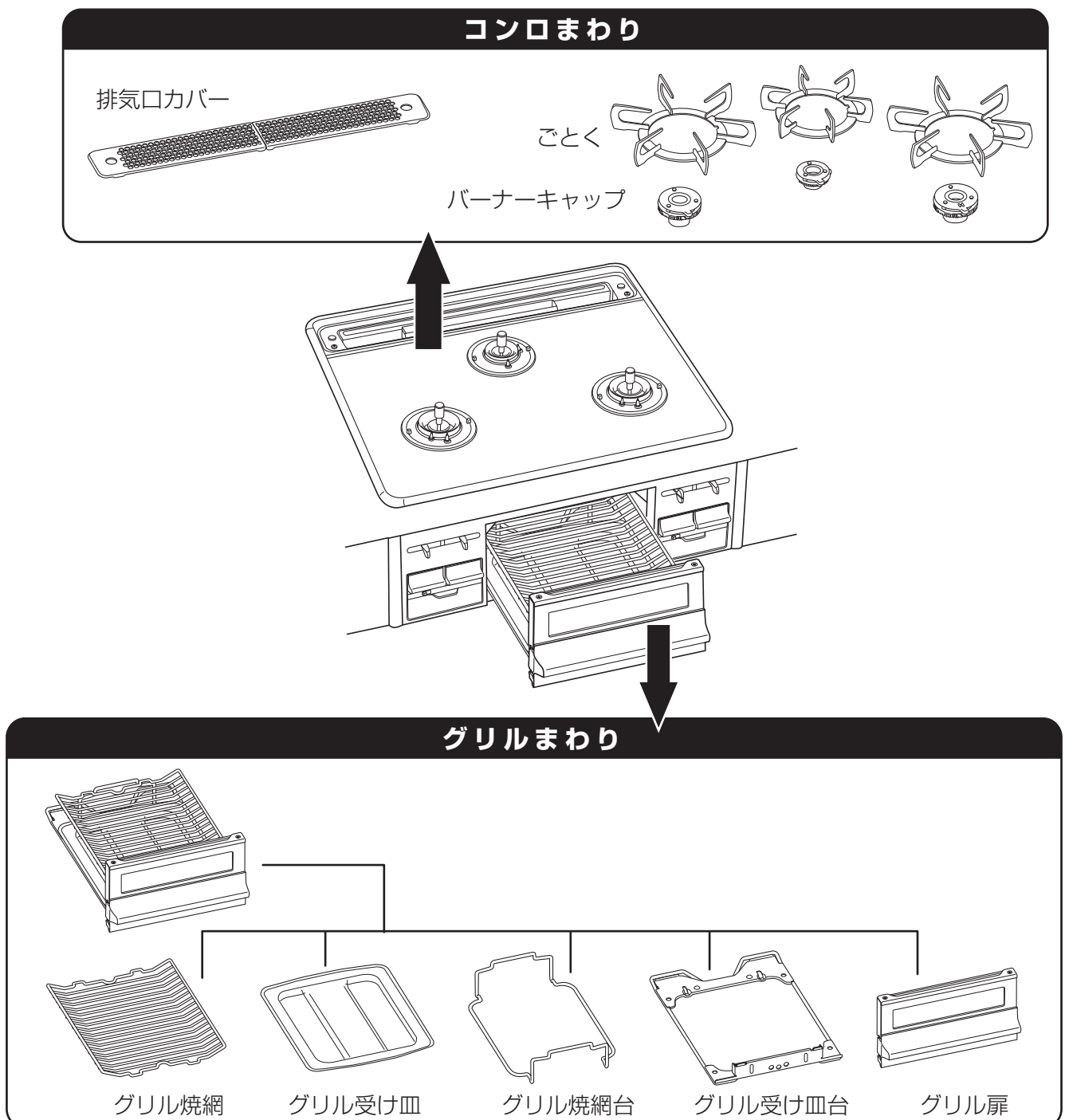
## お手入れの準備

- ① 機器が冷めていることを確認する
- ② ガス栓を閉め、乾電池を取り外す
- ③ 手袋をはめる

## 取り外すことのできる部品

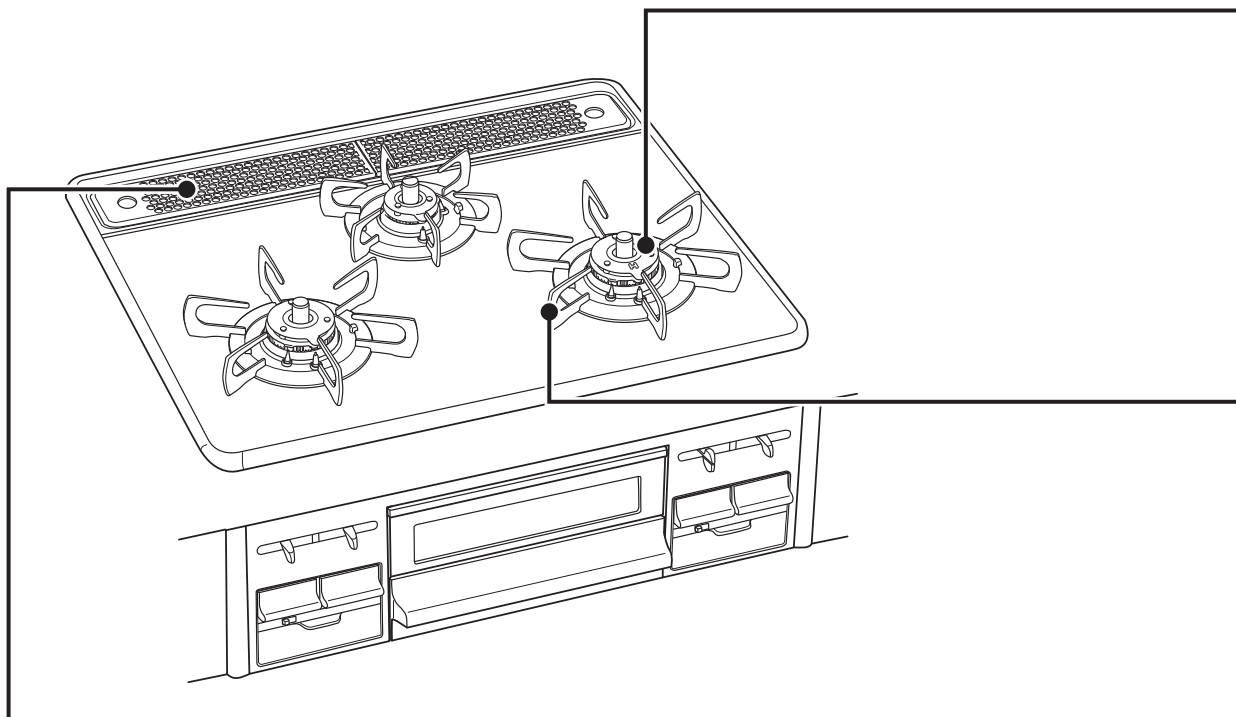
お手入れのとき、枠内に表示の部品は取り外して洗うことができます。

- バーナーキャップ・ごたく・グリル焼網などは消耗部品です。傷んだ場合は、交換してください。
- お手入れの後は各部品が正しくセットされているか確認をしてください。  
「部品の取り付けと取り外し」(47～50 ページ参照)

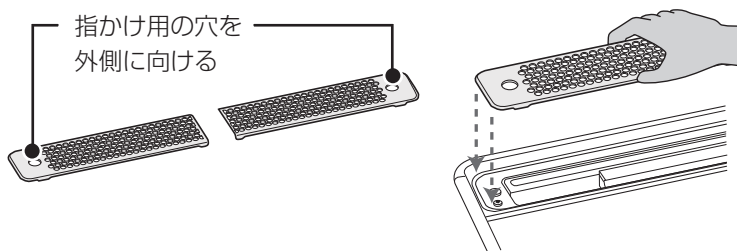


# 部品の取り付けと取り外し (コンロ部)

バーナーキャップやごとくなど、正しくセットされていることを確認してください。



## グリル排気口カバー



指かけ用の穴を外側にし、トッププレート後方のくぼみにセットしてください。

## ⚠ 注意

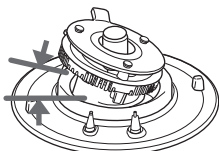


禁止

### ■バーナーキャップは誤った取り付けでは使用しない

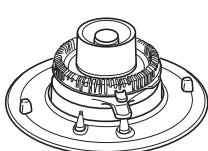
- 点火しない場合があります。
- 炎のふぞろいや逆火で不完全燃焼による一酸化炭素中毒のおそれや、バーナーキャップの変形、火災の原因になります。
- 機器の中に炎がもぐりこんで焼損する原因になります。

バーナーキャップの浮き・傾き



禁止

バーナーキャップの裏返し



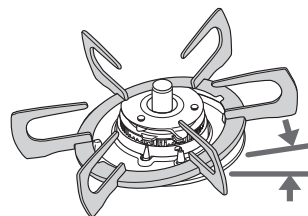
禁止



禁止

### ■ごとくは誤った取り付けでは使用しない

- 点火しない場合があります。
- 不完全燃焼や火災、故障の原因になります。
- 鍋などが不安定な状態になり、傾いたり、倒れたりするおそれがあります。



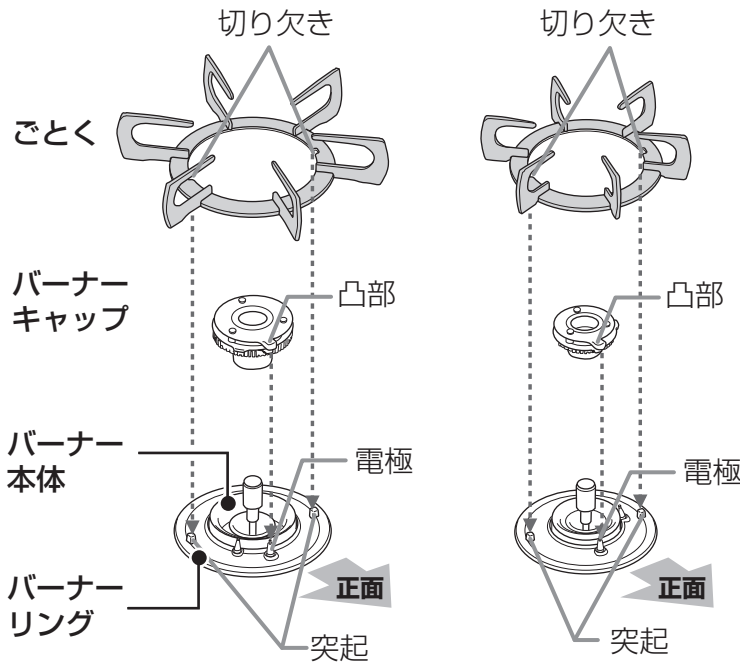
禁止



# ごとく・バーナーキャップ

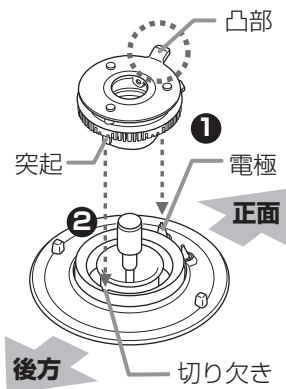
標準バーナー・強火力バーナー

小バーナー



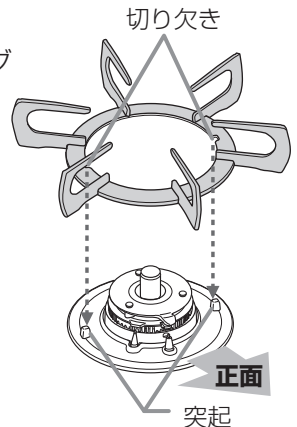
## バーナーキャップ

- 1 バーナーキャップの凸部が電極の真上にくる位置に合わせる
- 2 バーナーキャップの突起がバーナー本体後方の切り欠きにはまるようにセットする



## ごとく

ごとくの切り欠き部をバーナーリングの突起に合わせてセットする

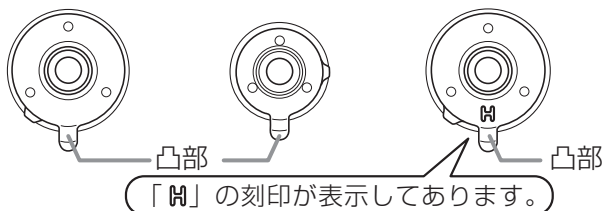


## バーナーキャップを真上から見た図

標準バーナー

小バーナー

強火力バーナー

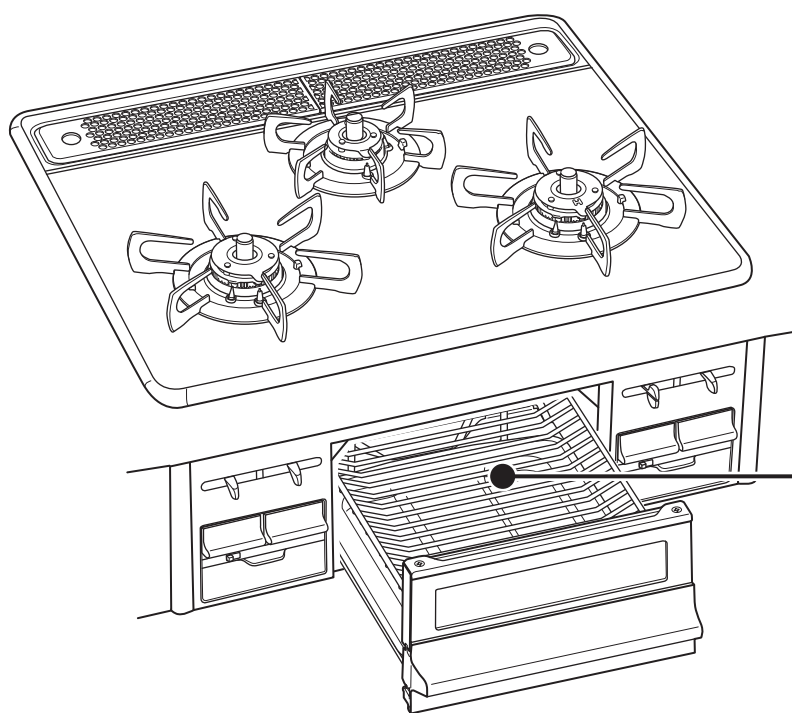


- 強火力バーナー用のバーナーキャップは、表面に「H」マークを表示しています。  
\* 標準バーナー用と強火力バーナー用（「H」マーク付）では形状が異なりますので、取り付け間違いのないよう注意してください。

## おねがい

バーナーキャップやごとくは消耗部品です。バーナーキャップは厚みが薄くなったり、変形して炎がふぞろいになった場合は交換してください。  
交換部品（有償）としてご用意しています。お買い上げの販売店かパロマまでお問い合わせください。

# 部品の取り付けと取り外し (グリル部)



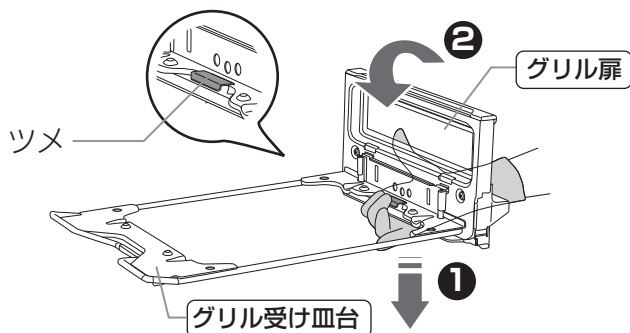
## おねがい

グリル焼網・グリル受け皿は消耗部品です。交換部品（有償）としてご用意しています。  
お買い上げの販売店かパロマまでお問い合わせください。

## グリル扉・グリル受け皿台

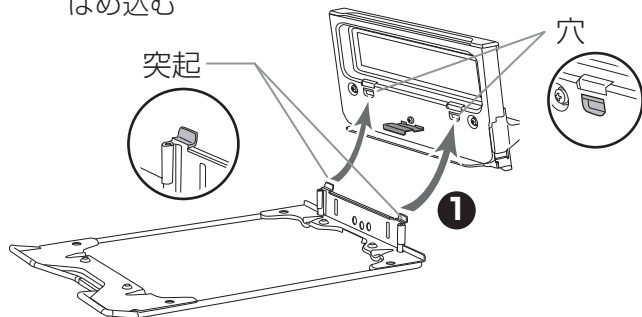
### 取り外しかた

- 1 グリル扉のツメを下方方向に押し下げる
- 2 グリル扉を内側に倒す

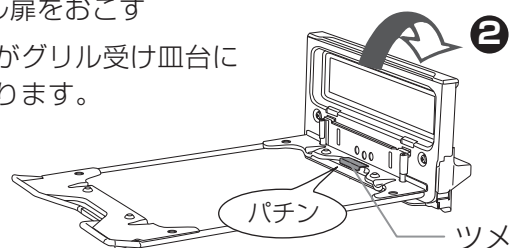


### 取り付けかた

- 1 グリル扉の穴にグリル受け皿台の突起をはめ込む

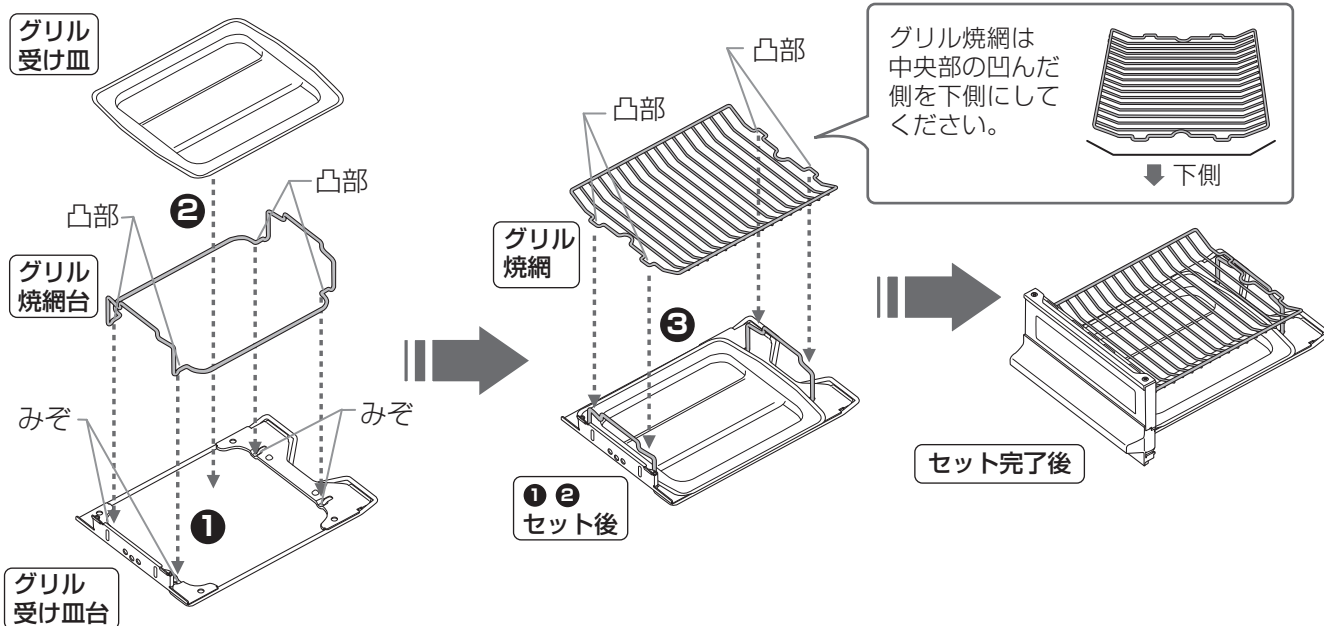


- 2 グリル扉をおこす
  - ツメがグリル受け皿台にはまります。



## グリル受け皿・グリル焼網・グリル焼網台

\* イラストはグリル扉を取り外した状態で説明していますが、通常はグリル扉を取り付けたままでセットしてください。



- 1 グリル焼網台の凸部をグリル受け皿台のみぞに合わせてのせる
- 2 グリル受け皿を ① でセットした上にしっかりとせる
- 3 ② でセットしたグリル焼網台の上にグリル焼網の凸部をあわせてのせる

# お手入れのしかた (コンロまわりのお手入れ)



- お手入れは機器が冷え、ガス栓を閉じ、乾電池を取り外し、手袋をしてから行ってください。
- 汚れたらそのつどお手入れしてください。お手入れ後は水気や洗剤を残さないようにしっかりふき取ってください。
- 部品の取り外しかた・取り付けかたは47・48ページを参照してください。

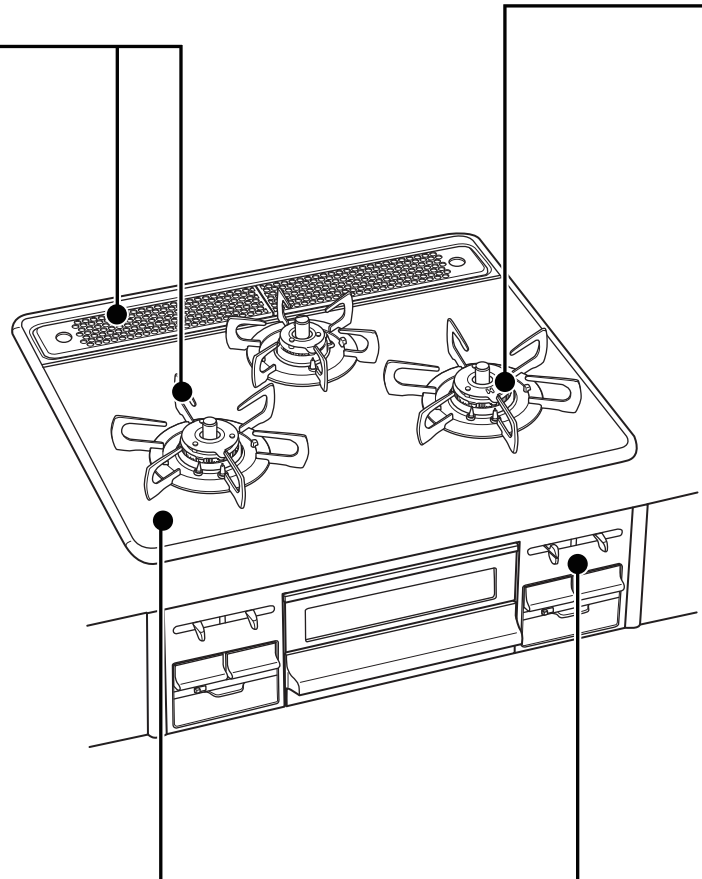
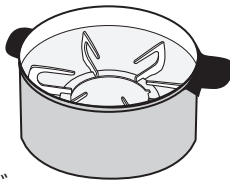
## ごとく・排気口カバー

台所用中性洗剤で水洗いし、乾いた布で水気をふき取る

### 汚れが落ちないとき

熱めのお湯で浸し置きした後、台所用中性洗剤で水洗いしてください。それでも汚れが落ちない場合は煮洗いしてください。

- ①大きな鍋に水を入れ、ごとくなどを洗めて火にかける
- ②沸騰した状態で30分ほど加熱し、汚れが浮きだしたら火を止める
- ③十分に冷ました後スポンジなどで水洗いし水気をふき取る



## トッププレート

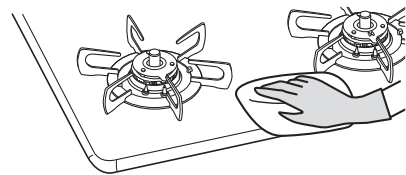
台所用中性洗剤や水を含ませた布などのやわらかいもので汚れをふき取り、乾いた布で洗剤や水気をふき取る

### 汚れがこびりついたとき

- ①水で薄めた台所用中性洗剤で湿らせたキッチンペーパーを汚れた部分にはり付ける
- ②汚れが浮きあがってきたらやわらかい布でふき取る

### それでも汚れがとれないとき

- ①くしゃくしゃにしたラップにクリームクレンザーを塗り、こする
- ②汚れが取れたら、やわらかい布で水ぶきし、乾いた布で仕上げる



## おねがい

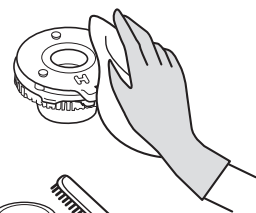
- メラミンフォームスポンジやクリームクレンザーはトッププレートのガラス部分にのみご使用ください。
- トッププレートには安全に関する注意ラベルが貼り付けしてあります。はがれたり、読めなくなった場合は、お買い上げの販売店かパロマまで連絡してください。貼り替える場合は、トッププレートの汚れをふき取り、同じ場所に貼り付けてください。

## バーナー部

### バーナーキャップ

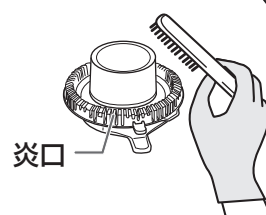
台所用中性洗剤で水洗いし、乾いた布で水気をふき取る

- 表側の塗装部分はスポンジなどのやわらかいもので台所用中性洗剤を使用して洗ってください。  
万一、塗装部分がはがれてもそのままお使いになれます。
- お手入れの後は浮き・傾きのないようにセットしてください。



### 炎口が目づまりしていたら

炎がふぞろいになったときは、穴やみぞを歯ブラシやつまようじなど先の細いものなどで掃除する



\*目づまりをすると点火不良や不完全燃焼の原因になります。

### 温度センサー

変形しないように温度センサーに片手を添えて水気を固くしぼった布で頭部と側面の汚れをふき取る

- \*汚れが付いていると温度センサーの感度が悪くなります。
- \*強い力を加えると温度センサーが変形して鍋底に密着しない場合があります。



### バーナー本体・バーナーリング

やわらかい布で表面の汚れをふき取る

\*洗剤が流れ込まないように注意してください。機器内の腐食の原因になります。



### 炎検出部・電極

汚れや水気が付いたときはやわらかい布でふき取る

\*汚れや水気が付いていると点火しにくくなります。



### 機器表面・操作部

台所用中性洗剤を含ませたスポンジや布でふき取る

\*機器内部に洗剤や水気が入らないように注意してください。

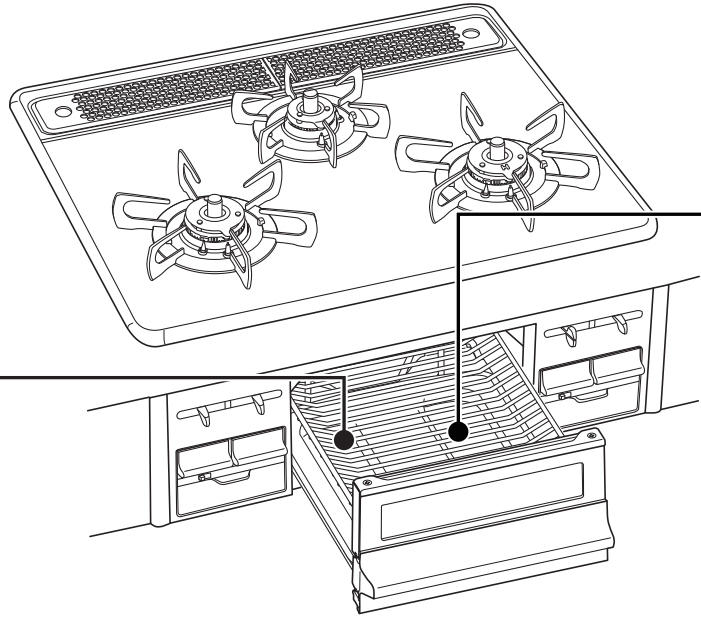
### おねがい

取り付け位置を動かしたり、傷をつけないでください。故障の原因になります。先端がとがっています。けがをしないように注意してください。

# お手入れのしかた（グリルまわりのお手入れ）



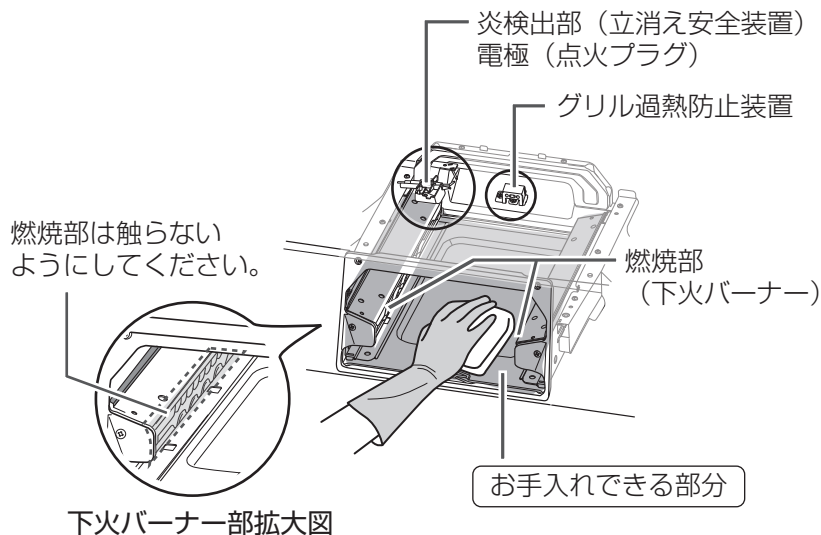
- お手入れは機器が冷え、ガス栓を閉じ、乾電池を取り外し、手袋をしてから行ってください。
- 汚れたらそのつどお手入れしてください。お手入れ後は水気や洗剤を残さないようにしっかりふき取ってください。
- 部品の取り外しかた・取り付けかたは49・50ページを参照してください。



## グリル庫内（側面・底部）

台所用中性洗剤や水を含ませた布で  
お手入れできる部分の汚れをふき取り、  
乾いた布で洗剤や水気をふき取る

- \* 燃焼部（上火バーナー：天井部・下火バーナー：下記表示部）には触らないでください。バーナーがつまり、燃焼不良の原因になります。
- \* 左側の燃焼部（上火バーナー）の炎検出部（立消え安全装置）と電極（点火プラグ）には触らないでください。位置が変わったり、傾くと点火しなくなるおそれがあります。
- \* 奥側のグリル過熱防止装置には触らないでください。位置が変わったり、傾くと正しく働かないおそれがあります。



## ⚠ 注意



必ず行う

### ■点検・お手入れの際は必ず手袋をして行う

グリル庫内は特に突起物が多く、けがをしやすいため、必ず手袋をし、注意してお手入れしてください。

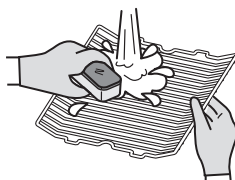
## グリル部

### グリル受け皿・グリル焼網

お使いのたびに台所用中性洗剤で水洗いし、水気をふき取る

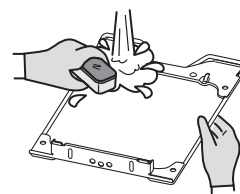
\* グリル受け皿は汚れたままお使いになると、こびりついた脂汚れが発火するおそれがあります。

\* グリル焼網に汚れが残っていると魚などの調理物がくっつきやすくなります。



### グリル受け皿台・グリル焼網台

台所用中性洗剤で水洗いし、水気をふき取る



### 汚れが落ちないとき

熱めのお湯で浸し置きした後、台所用中性洗剤で水洗いしてください。それでも汚れが落ちない場合は煮洗いしてください。

- ①大きな鍋に水を入れ、グリル焼網などを沈めて火にかける
- ②沸騰した状態で30分ほど加熱し、汚れが浮きだしたら火を止める
- ③十分に冷ました後スポンジなどで水洗いし水気をふき取る

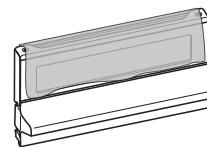
## グリル扉

スポンジ、布などのやわらかいもので汚れをふき取る

- グリル受け皿台とグリル扉は取り外してお手入れできます。(50ページ参照)
- グリル扉上面部の樹脂カバーは取り外すことはできません。

### 汚れが落ちないとき

- ①水で薄めた台所用中性洗剤で湿らせたキッチンペーパーを汚れが目立つ部分にはり付ける。
- ②20分ほど置き、汚れが浮きあがってきたらやわらかい布でふき取る。



## おねがい

- 使用直後、グリル受け皿やグリル焼網を急に水で冷やさないでください。変形するおそれがあります。
- グリル焼網やグリル受け皿はナイロンたわしや金属たわしなど硬いものでこすらないでください。
- グリル扉のガラスには、みがき粉、金属たわしなどを使わないでください。ガラスが割れる原因になります。
- グリル扉は変形させないようにしてください。特にグリル受け皿台との固定部は変形するとグリル扉の閉まりが悪くなったり、外れやすくなります。

# よくあるご質問 (Q&A)

## コンロ

ご質問	原因	処置方法	参照ページ
<p>点火しない/ 点火しにくい</p>	<p>ガス栓の開きが不十分だったり、閉じていると点火できません。</p>	<p>ガス栓を全開にしてください。</p>	<p>21</p>
	<p>乾電池が消耗している場合は点火しません。</p>	<p>新品の単1形アルカリ乾電池と交換してください。買い置きの乾電池は自己放電により寿命が短くなっている場合があります。</p>	<p>17・18</p>
	<p>乾電池の取り付けが悪いと点火しない場合があります。</p>	<p>⊕ ⊖ の向きに注意し、正しくセットしてください。</p>	<p>18</p>
	<p>バーナーキャップの炎口が水滴や汚れにより目づまりしていると点火しない場合があります。</p>	<p>バーナーキャップを歯ブラシなどでお手入れし、洗剤や水滴がないように乾いた布でしっかりふいてください。</p>	<p>52</p>
	<p>バーナーキャップやごとくが正しく取り付けされていないと点火しない場合があります。</p>	<p>浮きや傾きのないように正しくセットしてください。</p>	<p>47・48</p>
	<p>電極や炎検出部がぬれたり、汚れたりしていると点火しない場合があります。</p>	<p>電極・炎検出部をお手入れし、洗剤や水滴がないようにやわらかい布でしっかりふいてください。</p>	<p>52</p>
	<p>配管内に空気が残っていると点火しない場合があります。 (朝一番や長期間使用しなかった場合など)</p>	<p>点火操作を繰り返してください。</p>	<p>14</p>
	<p>操作ボタンをいっぱいまで押ししていないと点火しない場合があります。</p>	<p>操作ボタンをいっぱいまで押しこんでください。</p>	<p>22</p>
	<p>LPガス使用の場合、LPガスがなくなると点火しないことがあります。</p>	<p>ボンベの交換をお近くのガス業者に依頼してください。</p>	<p>—</p>
<p>使用中に 火力が変わる/ 消火する</p>	<p>煎りもの料理・炒めもの料理など温度の高い料理や鍋の空焼きをした場合に、鍋などの異常過熱を防止するため、強火⇄弱火と火力を自動調節します。この状態が約30分※<sup>1</sup>続くと自動消火します。</p>	<p>鍋などの異常過熱を防止する機能が働いたため、故障ではありません。高温炒めスイッチを押すとさらに高温で調理ができます。</p>	<p>23・24 39</p>
<p>耐熱ガラス鍋・土鍋・圧力鍋を使用すると安心・安全機能が働き、消火することがあります。</p>	<p>調理に適した鍋に替え、再点火してください。</p>	<p>20</p>	
<p>グリル扉や機器下部のキッチンのキャビネット扉を速く開閉すると消火することがあります。</p>	<p>ゆっくり開閉してください。万が一火が消えても、立消え安全装置が働き、自動でガスを止めます。</p>	<p>14</p>	
<p>万一の消し忘れを防止するため、コンロは点火後約120分※<sup>2</sup>で自動消火します。</p>	<p>操作ボタンを消火状態にしてください。再使用するときは少し時間をおいてから点火してください。</p>	<p>5・39</p>	

※1：さらに安心モードで時間を変更している場合があります。※2：カスタマイズ機能（個別設定）またはさらに安心モードで時間を変更している場合があります。



故障かな?と思ったら、次のことをお調べください。次の現象に当てはまらないとき、また処置をしてもなお異常があるときは、お買い上げの販売店かパロマまでご連絡ください。

## コンロ

ご質問	原因	処置方法	参照ページ
<b>点火しても 操作ボタンから 手を放すと火が 消えてしまう</b>	乾電池が消耗してくると安心・安全機能が作動しなくなるので、操作ボタンを押したとき点火していても、安全のため手を離すと消火するようになります。	新品の単1形アルカリ乾電池と交換してください。買い置き乾電池は自己放電により寿命が短くなっている場合があります。	18
	操作ボタンをいっぱいまで押ししていないと点火しない場合があります。	操作ボタンをいっぱいまで押しこんでください。	22
<b>鍋底がひどく 焦げついて しまった</b>	焦げつき消火機能が付いていても、料理によっては焦げついてしまう場合もあります。水分が少なく、調味料が多い料理やカレー・シチューの再加熱には注意してください。	焦げつきやすい料理の場合、弱火で様子を見ながら調理してください。	21
	温度センサーや鍋底が汚れていたり、温度センサーと鍋底が正しく接触していない場合、鍋の温度を正しく検知できません。	温度センサーや鍋底をお手入れし、正しく接触させて使用してください。	19・52
	鍋底にこんぶや竹皮などをしくと、焦げつきがひどくなる場合があります。	ときどきかき混ぜたり、火加減を調節しながら調理してください。	—
<b>炎が安定しない/ 炎の燃えかたや 色がおかしい</b>	バーナーキャップの炎口が汚れや水滴で目づまりしていると正常に燃焼しない場合があります。	バーナーキャップを歯ブラシなどでお手入れし、洗剤や水滴がないように乾いた布でしっかりふいてください。	52
	バーナーキャップやごとくが正しく取り付けられていないと正常に燃焼しない場合があります。	浮きや傾きのないように正しくセットしてください。	47・48
	換気をしないと正常に燃焼しない場合があります。	使用中は窓を開けるか換気扇を回すなど換気をしてください。	11
	窓から吹き込む風や冷暖房機の風、扇風機の風などが当たっていると、正常に燃焼しない場合があります。	炎に風が当たらないように使用してください。	11
	加湿器を使用すると水分に含まれるカルシウムにより炎が赤くなることがあります。	異常ではありません。	—
	グリル使用時にコンロを使用すると、焼物の煙に含まれる塩分などにより炎が赤くなることがあります。	異常ではありません。	—
	火力が変わるときに炎が一瞬大きくなったり、黄色くなる場合があります。	異常ではありません。	—
	消火後も数秒間は炎口に小さな炎が残ることがあります。	消火操作後、コンロバーナー内に残ったガスの燃焼によるもので、異常ではありません。	—
	ご使用のガスの種類と機器が適合していないと、ススが発生したり、炎が赤くなる場合があります。	電池ケース内に貼り付けてある機器情報シールでガス種を確認ください。合っていない場合はお買い上げの販売店かお近くのガス事業者（供給業者）までご連絡ください。	15

# よくあるご質問 (Q&A)

## コンロ

ご質問	原因	処置方法	参照ページ
高温炒め機能を使用中に火力が変わる/消火する	高温炒め機能使用中でも、温度センサーが鍋などの異常過熱を防止するため、温度センサーの温度が上がり過ぎると自動的に火力を調節したり、消火します。	再使用するときは、少し時間をおき、温度が下がってからご使用ください。	24
コンロで焼網が使えない	コンロでは焼網は使用しないでください。温度センサーが過熱し、自動消火します。	焼きなすやもちはグリルで調理してください。グリルに入りきらない大きななすやパプリカなどは、フォークや金串に刺して高温炒め機能を使用し、コンロ上であぶり調理してください。	9
鍋が傾く	片手鍋や小さい鍋、軽い鍋などは温度センサーにより鍋が押し上げられ、傾く場合があります。	鍋の重さは食材を含んで300g以上を目安とし、不安定な状態では使用しないでください。 (重さは鍋や取っ手や形状により異なります。)	12・19
使用時以外に鍋などを温度センサー上に置いていても大丈夫?	温度センサー上に鍋などを置いていても問題ありません。長期間置いていた場合はご使用時に温度センサーがスムーズに動くことを確認してください。		20

## コンロ (機能選択モード)

ご質問	原因	処置方法	参照ページ
温度キープ機能 揚げものが うまくできない	調理油量や鍋の厚さ、大きさによっては油の温度が設定温度と異なる場合があります。	設定温度を調節してお使いください。	28
	温度センサーや鍋底が汚れていたり、温度センサーと鍋底が正しく接触していない場合、鍋の温度を正しく検知できません。	温度センサーや鍋底をお手入れし、正しく接触させて使用してください。	10・19 52
湯沸し機能 お湯が沸かない/ お湯が沸いているのにお知らせが遅い ふきこぼれる	熱いお湯をさらに沸かす場合や、水量が多い場合、ふたをしていない場合、またはやかんの形状により、沸騰する前に自動消火することがあります。	水量を調節するなどしてください。	29
	温度センサーや鍋底が汚れていたり、温度センサーと鍋底が正しく接触していない場合、鍋の温度を正しく検知できません。	温度センサーや鍋底をお手入れし、正しく接触させて使用してください。	19・52
	やかんや鍋の種類、水量によっては、ふきこぼれることがあります。	やかんや鍋に入れる水量を調節してください。 (最大容量の6~7割が目安です。)	29

故障かな?と思ったら、次のことをお調べください。次の現象に当てはまらないとき、また処置をしてもなお異常があるときは、お買い上げの販売店かパロマまでご連絡ください。

## コンロ（機能選択モード）

ご質問	原因	処置方法	参照ページ
<p><b>湯沸し機能</b></p> <p>お湯が沸かない/ お湯が沸いているのにお知らせが遅い ふきこぼれる</p>	<p>加熱中にふたの開け閉めや、水をかき混ぜたり、鍋を動かしたりすると、温度センサーが正しく働かない場合があります。</p> <p>やかんや鍋の種類、水量によっては、水蒸気が出始めてからお知らせするまでに時間がかかることがあります。</p>	<p>沸騰するまでは、ふたの開け閉め、水の追加、鍋を動かすなどはしないでください。</p> <p>温度センサーが沸騰を検知する温度と見た目の状態では、ずれを感じることもあるかもしれませんが、異常ではありません。</p> <p>また、沸騰時に音の鳴る笛付きのやかんの報知音ともずれを感じることもあるかもしれませんが、異常ではありません。</p> <p>※カスタマイズ機能で沸騰のおしらせのタイミングを変えることもできます。</p>	<p>29</p> <p>29・39</p>
<p><b>炊飯機能</b></p> <p>ごはん、おかゆが うまく炊けない</p>	<p>窓から吹き込む風や冷暖房器、扇風機の風が当たるとうまく炊けません。</p> <p>炊飯途中でふたを開けるとうまく炊けなくなります。</p> <p>炊飯機能に適した鍋を使用していないとうまく炊けません。</p> <p>無洗米は米粉が多く、米粉が底にたまるとうま炊けの原因になります。また、水を加えると表面に気泡ができるため水が吸収されにくく、うまく炊けないことがあります。</p> <p>洗米後、浸し時間が短いとおいしく炊けないことがあります。</p> <p>炊き込みごはんは、具の量が多すぎるとうまく炊けないことがあります。</p> <p>おかゆを炊く場合は途中でかき混ぜるとうまく炊けません。</p> <p>調味料を入れてからおかゆを炊くとうまく炊けません。</p> <p>温度センサーや鍋底が汚れていたり、温度センサーと鍋底が正しく接触していない場合、鍋の温度を正しく検知できません。</p>	<p>風が当たらないように使用してください。</p> <p>調理が終わるまでふたを開けないようにしてください。</p> <p>炊飯機能に適した鍋をお選びください。※炊飯専用鍋も別売しています。</p> <p>米粉が多く、水のにごりのひどい場合には表面の米粉を洗い流してください。また、水を加えた際はよくかき混ぜて気泡を飛ばしてください。</p> <p>30分以上水に浸してください。</p> <p>具の量を加減してお使いください。</p> <p>かき混ぜると、焦げやすく、粘りが出て風味が悪くなります。</p> <p>おかゆに調味料を入れるのは炊飯終了後にしてください。炊飯前に入れると、表面に膜ができうまく炊けないことがあります。</p> <p>温度センサーや鍋底をお手入れし、正しく接触させて使用してください。</p>	<p>33</p> <p>—</p> <p>32・68</p> <p>31</p> <p>31</p> <p>32</p> <p>33</p> <p>33</p> <p>19・52</p>
<p><b>炊飯機能</b></p> <p>おかゆが ふきこぼれる</p>	<p>鍋によってはふきこぼれることがあります。</p>	<p>火力を調節してください。ふたを少しずらすとふきこぼれにくくなります。</p>	<p>33・34</p>

# よくあるご質問 (Q&A)

## コンロ (機能選択モード)

ご質問	原因	処置方法	参照ページ
炊飯機能 好みの炊き加減 にならない	カスタマイズ機能で炊飯時間を調節し、焦げを多くしたり、水分を多くするなどの好みの炊き加減に調節することができます。		33・39
炊飯機能 途中で誤って 消火してしまった	再度ごはんモードで炊いてください。 水分が少ない状態で再点火した場合は焦げる場合があります。 (おかゆの場合は自動で炊けません。様子を見ながら弱火で炊いてください。)		33

## グリル

ご質問	原因	処置方法	参照ページ
点火しない/ 点火しにくい	ガス栓の開きが不十分だったり、閉じていると点火できません。	ガス栓を全開にしてください。	35
	乾電池が消耗している場合は点火しません。	新品の単1形アルカリ乾電池と交換してください。買い置き乾電池は自己放電により寿命が短くなっている場合があります。	17・18
	乾電池の取り付けが悪いと点火しない場合があります。	⊕ ⊖ の向きに注意し、正しくセットしてください。	18
	配管内に空気が残っていると点火しない場合があります。 (朝一番や長期間使用しなかった場合など)	点火操作を繰り返してください。	14
	操作ボタンをいっぱいまで押ししていないと点火しない場合があります。	操作ボタンをいっぱいまで押しこんでください。	38
	LPガス使用の場合、LPガスがなくなると点火しないことがあります。	ボンベの交換をお近くのガス業者に依頼してください。	—
	ロックつまみがロックされていると点火できません。	ロックつまみを動かしてロックを解除してください。	21・37
	グリル庫内にアルミはくなどのゴミが付着していると点火しない場合があります。	手袋をして、付着しているゴミを取り除いてください。	35・53
グリル庫内が高温になっていると安心・安全機能が働き、点火できません。	約5分ほど待ち、庫内の温度が下がってからお使いください。	35	
使用中に消火する	グリル庫内が高温になると、グリル過熱防止機能が働き、自動的に消火することがあります。	グリル庫内が冷めるまで5分程度待ってから使用してください。	35
火力が変わらない	グリルの火力を調節した際、炎の見た目の大きさはほとんど変化しません。	異常ではありません。	38

故障かな?と思ったら、次のことをお調べください。次の現象に当てはまらないとき、また処置をしてもなお異常があるときは、お買い上げの販売店かパロマまでご連絡ください。

## グリル

ご質問	原因	処置方法	参照ページ
調理がうまくできない	解凍が不十分だと火のとおりが悪くなり、上手に焼けない場合や、安心・安全機能が働き消火する場合があります。	冷凍された食材はしっかり解凍してから調理してください。	36
	魚の大きさや数によってはうまく焼けない場合があります。	魚の大きさや数に合わせて置く位置や置きかたを変えてください。	36
	みそ漬けやかす漬けの「みそ」や「かす」が多いとうまく焼けない場合があります。	みそ漬けやかす漬けの魚を焼くときは「みそ」や「かす」を取ってから調理してください。	36
	グリル扉が確実に閉まっていないと焼き色が薄かったり、中まで火がとらないことがあります。	グリル扉を確実に閉めてお使いください。	37
煙やにおいが出る	初めてグリルをご使用になられるとき、煙やにおいが出ることがあります。	庫内の部品に付着している加工油によるもので異常ではありません。	35
	グリル受け皿やグリル焼網が汚れていたり、脂分の多い魚などを焼いた場合は煙が多く発生しますので排気口以外からも煙が出ることがあります。	異常ではありません。	—
	グリル扉が完全に閉まっていないとすき間から煙が出る場合があります。	グリル扉を確実に閉めてください。	37
点火時に操作ボタンから手を放してもパチパチしている	確実に点火させるため、約7秒間パチパチと放電するようになっています。	異常ではありません。	38

## 音について

ご質問	原因	処置方法	参照ページ
コンロの点火・消火のときに「ポッ」という音がする	点火・消火時に「ポッ」という音がする場合があります。	異常ではありません。	—
使用中「シャー」という音がする	燃焼中のガスの通過音です。	異常ではありません。万が一ガス臭い場合は使用を中止してください。	—

# よくあるご質問 (Q&A)

## 音について

ご質問	原因	処置方法	参照ページ
コンロを使用中「カチッ」という音がする	火力調節するときの機器の音です。	異常ではありません。	—
点火後や消火後にきしみ音がする	過熱や冷却により金属が膨張・収縮する音です。	異常ではありません。	—
グリル使用中に「ポッ・ポッ」という音がする	点火した直後など庫内が冷えているときに発生する燃焼音です。	異常ではありません。 温まると音はしなくなります。	—
ブザーが鳴りエラーコードが点滅する	安心・安全機能が働いています。	「ブザーが鳴ってこんな表示が出たら」を参照して処置してください。	63
ブザーが鳴り点火確認ランプが点滅する	操作ボタンを戻し忘れていました。	点火確認ランプが点滅しているところの操作ボタンを押し戻して、消火状態にしてください。	63

## その他

ご質問	原因	処置方法	参照ページ
点火操作をすると全バーナーが同時にパチパチする	点火操作するとすべてのバーナーで同時にパチパチと放電するようになっています。(コンロとグリルも同時に放電)	異常ではありません。	22・38
電池交換サインが点灯する	乾電池が消耗しています。	新しい単1形アルカリ乾電池と交換してください。	17・18
トッププレートが熱くなる	1か所のみコンロを使用している場合でも、使用していないコンロ側のトッププレートも熱伝導で熱くなることがあります。グリルのみ使用してもグリルの炎や排気の熱によりトッププレートは熱くなります。また、オープンを設置している場合、オープンを使用するとトッププレートや排気口カバーが熱くなります。	触らないように注意してください。	11
トッププレートのコーナー部が浮き上がる	土鍋や底の厚い鉄鍋、ステンレス鍋などを長時間使用すると、トッププレートのコーナー部がわずかに浮き上がる場合があります。トッププレートの熱膨張によるもので異常ではありません。冷えると元の状態に戻ります。		—

故障かな?と思ったら、次のことをお調べください。次の現象に当てはまらないとき、また処置をしてもなお異常があるときは、お買い上げの販売店かパロマまでご連絡ください。

## その他

ご質問	原因	処置方法	参照ページ
グリル扉が外れた	お手入れのためにグリル扉は外せるようになっています。	グリル扉をグリル受け皿台にしっかりと取り付けてください。	50
機器や部品が変色する	長年の使用で傷んでいきます。	異常ではありません。ごとく・バーナーキャップ・グリル排気口カバー・グリル受け皿・グリル受け皿台・グリル焼網・グリル焼網台は消耗部品です。傷んだ場合は交換部品をお買い求めください。	68
	シンナーやベンジン、酸性・アルカリ性の洗剤を使用すると変色する場合があります。	お手入れの際は、台所用中性洗剤を薄めて使用し、お手入れの最後には必ず水ぶきし、乾いた布でふき取り、水気や洗剤を残さないようにしてください。	45
部品の注文や修理を依頼したい	修理は、パロマサービスコールセンター（☎0120-193-860）にて受け付けています。部品の注文は、お買い上げの販売店や、パロマサービスセンターにて受け付けていますが、弊社ホームページ内公式部品サイト「パロマ+プラス」でもお買い求めいただけます。		67・68

## 特に多い質問をまとめました

調理中に勝手に火力が小さくなったり、大きくなったりする



- 鍋などの異常過熱を防止する機能が働いたためで、故障ではありません。
- 鍋の温度が安全な温度まで下がると再び強火（もとの火力）に戻ります。

※この状態が約30分以上続いた場合、または弱火状態でもさらに高い温度になった場合は自動消火します。

⇒24ページ参照

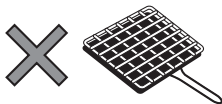
- ・点火操作をしても火がつかない
- ・手を離すと消火する
- ・電池ケースの上にある「電池交換サイン」が点灯している

- 乾電池が消耗しています。新しいアルカリ乾電池と交換してください。
- 乾電池の交換の目安は約1年です。

※火がつかなくなったときは「電池交換サイン」を確認してください。

⇒17・18ページ参照

コンロで焼網が使えない



コンロでは焼網は使用しないでください。温度センサーが過熱し、自動消火します。

- 焼きなすやもちはグリルで調理してください。
- グリルに入りきらない大きななすやパプリカなどは、フォークや金串に刺して高温炒め機能を使用し、コンロ上であぶり調理してください。

# ブザーが鳴ってこんな表示が出たら

ブザーが鳴り表示部に下記のような表示が出る場合は「処置と再使用時の注意」に従って処置をしてください。エラーコードはタイマー表示部に表示されます。

\*エラーコードは「00」「02」などの2桁の数字と、「0」「1」などの発生部位を表す1桁の数字が交互に表示されます。（発生部位：0=電子部品、1=標準バーナー、3=強火力バーナー、4=小バーナー、5=グリル）



自動消火した際に、操作ボタンを戻し忘れたまま放置すると1分ごとにピー・ピー・ピーとブザーが鳴り、戻し忘れた操作ボタンの点火確認ランプが点滅します。

ブザー音	表示	部位	内容	
ブザー音なし	電池交換サイン点灯		電池交換のお知らせ	
ピー（約4秒）	00 ↔	1 標準バーナー	コンロ消し忘れ消火機能の作動 異常過熱防止機能の作動後約30分*1経過	
		3 強火力バーナー	コンロ消し忘れ消火機能の作動 異常過熱防止機能の作動後約30分*1経過	
		4 小バーナー	コンロ消し忘れ消火機能の作動	
		02 ↔	1 標準バーナー	天ぷら油過熱防止機能の作動 焦げつき消火機能の作動
			3 強火力バーナー	
			4 小バーナー	
	5 グリル	グリル過熱防止機能の作動		
	11 ↔	1 標準バーナー	点火時に着火しなかった	
		3 強火力バーナー		
		4 小バーナー		
		5 グリル		
	12 ↔	1 標準バーナー	立消え安全装置の作動	
		3 強火力バーナー		
		4 小バーナー		
5 グリル				
30 31 32 33 34 ↔ 71 72	1 標準バーナー	温度センサー・グリル過熱防止機能の故障		
	3 強火力バーナー			
	4 小バーナー			
	5 グリル			
70 ↔	0 電子部品	電子部品の故障		

\*1：カスタマイズ機能・さらに安心モードで15分に変更している場合があります。

●上記以外のエラーコードが表示された場合は、使用を中止しガス栓を閉じた後、お買い上げの販売店かパロマまで点検・修理を依頼してください。このとき作業を円滑に行うために「エラーコード」と「発生部位」の表示をお知らせください。



## エラーコード：点滅

※図は強火力バーナーが右側の機器の場合です。



原因	処置と再使用時の注意	参照ページ
乾電池の消耗	新しい単1形アルカリ乾電池と交換してください。	18
使用開始から約120分（またはカスタマイズ機能・さらに安心モードで設定した時間）が経過し、自動消火しました。	操作ボタンを押し戻してください。 続けて使用する場合は、少し時間をおいてから再点火してください。	5
調理油の過熱・焦げつき・消し忘れ・空焼きによる過熱などで安心・安全機能が働き自動消火しました。	やけどに注意し、少し時間をおいてから再点火してください。天ぷら油過熱防止機能が作動して自動消火した場合は、すぐに点火しても手を離すと火が消える場合があります。	5
グリルの空焼き・消し忘れによる過熱、連続使用・少ない食材による過熱で安心・安全機能が働き自動消火しました。	グリル庫内が冷えるのを（約5分程度）待ってから再点火してください。	35
炎の吹き消え、点火しなかった場合など	周囲にガスがなくなるのを待ってから再点火してください。	—
炎の吹き消え、煮こぼれなどで安心・安全機能が働き自動消火しました。	周囲にガスがなくなるのを待ってから再点火してください。	5
炎の吹き消えなどで安心・安全機能が働き自動消火しました。		
部品が故障しています。	ガス栓を閉め、使用を中止し、お買い上げの販売店または、パロマまでご連絡ください。	67

# ブザーが鳴ってこんな表示が出たら

ブザー音	表示	部位	内容
ピピッ・ピピッ ピピッ・ピピッ (3回)	 設定した温度の表示ランプが点灯	強火力バーナー	温度キープ機能で設定した温度になったことをお知らせ
	 ・湯沸し表示ランプ点滅	強火力バーナー	湯沸し機能の保温開始 <sup>※2</sup>
	 ・ごはん表示ランプ点滅	標準バーナー	炊飯機能（ごはん）終了、むらし開始
	10	グリル表示部点灯 	グリル
—————	30	 標準バーナー  強火力バーナー  小バーナー	コンロタイマー終了の30秒前をお知らせ
メロディ	0	標準バーナー	炊飯機能（ごはん）終了、むらし終了
	—————	標準バーナー	炊飯機能（おかゆ）終了
		強火力バーナー	湯沸し機能終了
	0	 標準バーナー  強火力バーナー  小バーナー	コンロタイマー終了
		グリル表示部点灯 	グリル

※2：カスタマイズ機能で5分間の保温ありに設定している場合のみ

◎図は強火力バーナーが右側の機器の場合です。

原因	処置と再使用時の注意	参照ページ
_____	調理を開始してください。	28
湯沸し機能でお湯が沸き、弱火になりました。	5分間保温します。	30
炊飯機能でごはんが炊きあがり自動消火しました。	むらしが開始しますのでそのままお待ちください。	34
_____	30秒後に自動消火します。消火後、操作ボタンを押し戻してください。	38
炊飯機能でごはんのむらしが終了しました。		34
炊飯機能でおかゆが炊きあがり自動消火しました。	操作ボタンを押し戻してください。	30
湯沸し機能でお湯が沸き、または保温時間が終了し、自動消火しました。		26
設定した時間が経過し、自動消火しました。	操作ボタンを押し戻してください。	38

# 保管とアフターサービス

## 保管（長期間使わないとき）について

- 機器のガス栓を必ず閉めてください。
- 乾電池を取り外しておいてください。
- お手入れしておくとお次回使用するときに便利です。（51～54ページ参照）

## アフターサービスについて

### 点検・修理を依頼される時

「よくあるご質問（Q&A）」「ブザーが鳴ってこんな表示が出たら」を見てもう一度確認していただき、それでも直らないときは、お買い上げの販売店かパロマサービスコールセンターまでご連絡ください。パロマサービスコールセンターは24時間受付いたしますので、ご利用ください。

なお、アフターサービスをお申し付けのときは右記の内容をお知らせください。

- 1.ご住所・ご氏名・電話番号
- 2.現象（できるだけ詳しく）
- 3.品名・器具名  
（電池ケースふたの裏側に表示）  
（15ページ参照）
- 4.ご購入日・ガス種
- 5.ご住所までの道順・目標など

修理についてのお問い合わせは	パロマサービスコールセンター <b>0120-193-860</b>	受付時間：24時間修理受付
----------------	---------------------------------------	---------------

商品について不明な点はパロマお客様相談室までご連絡ください。

商品についてのお問い合わせは	パロマお客様相談室 <b>052-824-5145</b> 〒467-8585 名古屋市瑞穂区桃園町6番23号	受付時間：平日 8:30～18:00 （土・日・祝日・弊社指定定休日を除く）
----------------	---	---

お近くの下記サービスセンターでのお問い合わせも受付しております。

【各地区のサービスセンター】受付時間：平日 9:00～18:30（土・日・祝日・弊社指定定休日を除く）

ご相談窓口	住所	TEL	FAX
北海道サービスセンター	〒001-0033 札幌市北区北33条西7丁目1-1	011-726-2822	011-736-7374
東北サービスセンター	〒983-0041 仙台市宮城野区南目館20-10	022-239-1848	022-238-0838
首都圏サービスセンター	〒114-0015 東京都北区中里3-11-9大平中里ビル2階	03-6858-8600	03-6858-8601
中日本サービスセンター	〒467-8585 名古屋市瑞穂区桃園町6-23	052-824-5050	052-824-5385
近畿サービスセンター	〒550-0013 大阪市西区新町3-13-20パロマアワザビル2階	06-6534-6751	06-6534-6755
中四国サービスセンター	〒732-0804 広島市南区西蟹屋3丁目8-12	082-262-8341	082-263-2400
九州サービスセンター	〒812-0016 福岡市博多区博多駅南2-9-13	092-472-0924	092-471-8400

\*住所・電話番号などは変更することがありますのであらかじめご了承ください

### ガスの種類が変わるとき

ご贈答、転居などによりガスの種類が変わるときは、ガス機器の調整が必要となりますので、お買い上げの販売店かパロマまでご連絡ください。この場合、費用は保証期間中でも有償となります。

### 補修用性能部品の保有期間について

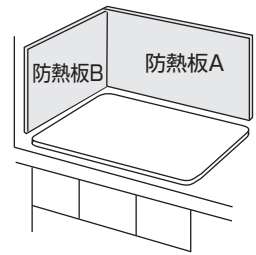
補修用性能部品は当製品製造打ち切り後、5年間保有しております。

### お客様の個人情報の取り扱いについて

- 当社はお客様よりお知らせいただいた、お客様のお名前・ご住所・電話番号などの個人情報をサービス活動および、安全点検活動のために利用させていただく場合がありますのでご了承ください。
- 当社はお客様の個人情報を、下記の場合を除いて第三者へ開示・提供いたしません。
  - ・修理やその確認業務を当社の協力会社に委託する場合
  - ・法令に基づく業務の履行または権限の行使のために必要な場合
  - ・その他の正当な理由がある場合
- 当社はお客様の個人情報を適切に管理します。

## 別売部品のごあんない

次のような別売部品を用意しております。下記は代表例です。  
防熱板は「設置について」(16ページ)を見て、取り付けかたを確認してください。  
詳細はお買い上げの販売店かパロマまでおたずねください。

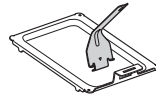


### 炊飯専用鍋

3合炊きと5合炊きをご用意しています。



### 両面焼用 グリルパン焼皿

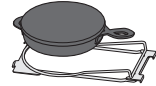


### パロマ専用クリーナ

ごとくなどの頑固な汚れを落とすのに使用します。

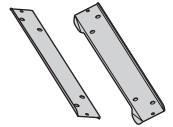


### シンプルグリル ダッチオープン セット



### グリルサイドカバー

グリル庫内(下火バーナー付近)の汚れを防ぎ、簡単に取り出し、お手入れができます。



部品名	希望小売価格 (税抜価格)	部品名	希望小売価格 (税抜価格)
防熱板A	¥3,800	炊飯専用鍋【PRN-31(3合炊き)】	¥4,800
防熱板B	¥3,500	炊飯専用鍋【PRN-52(5合炊き)】	¥4,800
パロマ専用クリーナ	¥1,200	すべり低減ごとくセット(3ヶ入り)	¥5,000
シンプルグリルダッチオープンセット【PGD-2】	¥10,000	格子状焼網【PCN-1】	¥3,800
両面焼用グリルパン焼皿(取っ手付き) 【PBP-1】	¥4,200	両面焼用クッキングプレート(取っ手付き) 【PBP-2】	¥4,200
グリルサイドカバー(左右セット)	¥1,000	グリル焼網(フッ素コート)	¥2,100

※価格については変更する場合がありますのであらかじめご了承ください。

※すべり低減ごとくは、鍋のすべりにくさを優先させたざらつきのあるごとくです。ご使用方法により鍋底などに傷がつくことがあります。

※すべり低減ごとくセットは単品でもお買い求めいただけます。

## お客様にて取り替え可能な消耗部品のごあんない

バーナーキャップ、ごとくなどが長年のご使用で傷んだ場合にはお買い求めください。

部品名	希望小売価格 (税抜価格)	部品名	希望小売価格 (税抜価格)
ごとく(左右コンロ用)	¥1,500	グリル焼網	¥1,300
ごとく(奥コンロ用)	¥1,400	グリル焼網台	¥800
バーナーキャップ(強火力コンロ用)	¥1,900	グリル受け皿	¥800
バーナーキャップ(標準コンロ用)	¥1,900	グリル受け皿台	¥1,800
バーナーキャップ(奥コンロ用)	¥1,400	取り出しフォーク	¥350
グリル排気口カバー(2個使用)	¥500(1個)		

※価格については変更する場合がありますのであらかじめご了承ください。

## お客様にて取り替え可能な消耗部品・別売部品のご購入について

お客様にて取り替え可能な消耗部品・別売部品は当社の純正部品以外は使用しないでください。ご購入は、お買い上げの販売店かパロマサービスセンター、またはパロマホームページ内公式部品販売サイト「パロマ+プラス」(<http://www.paloma-plus.jp/>)にてお買い求めください。お買い求めの際は、必ず電池ケースの裏側に記載してある器具名をお知らせください。商品の発送には別途送料がかかります。

パロマの部品販売サイト

**パロマ+プラス**



パロマ製品の消耗部品・別売部品をインターネット販売サイトよりご購入いただけます。

<http://www.paloma-plus.jp/>

# 仕 様

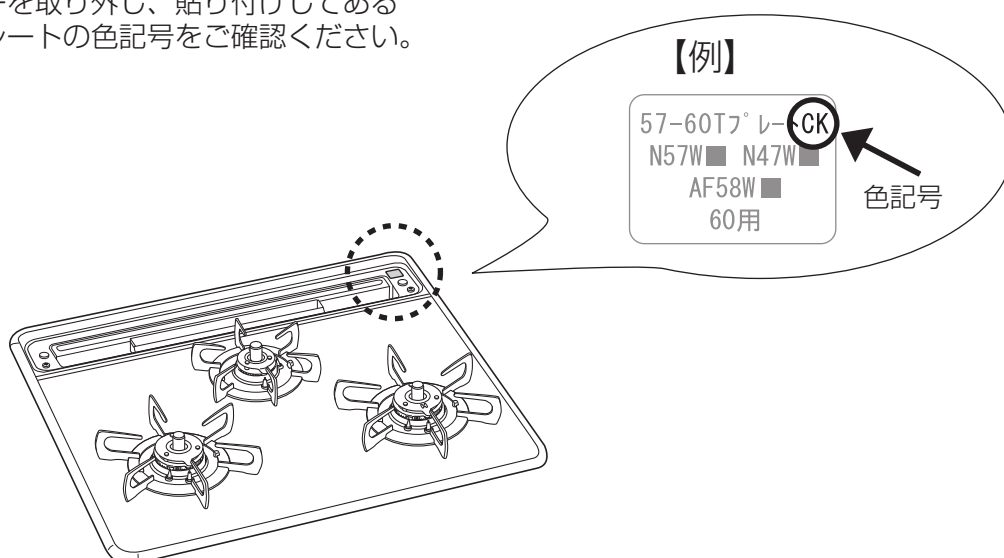
品 名	PD-N47WV-R・PD-N47WV-L
器 具 名	PD-N47WV-60C-R・PD-N47WV-60C-L
型 式 名	E4-7-3(1)
種 類	両面焼きグリル付3口ガスビルトインコンロ
点火方式	連続放電点火式
ガス接続	Rc1/2 (メネジ)
安心・安全機能	立消え安全装置・調理油過熱防止装置 (天ぷら油過熱防止機能) 焦げつき消火機能・消し忘れ消火機能・グリル過熱防止機能・グリル排気口遮炎装置
トッププレートの種類	60cmタイプ
	ハイパーガラスコート
質量 (本体)	25.0kg
外形寸法	高さ273mm×幅597mm×奥行563mm

使用ガス ガスグループ		ガス消費量 kW				全点火時
		標準バーナー	強火力バーナー	小バーナー	グリル	
都市ガス用	12A	2.75	3.91	1.21	1.88	8.87
	13A	2.95	4.20	1.30	2.02	9.52
LPガス用		2.95	4.20	1.30	2.02	9.52

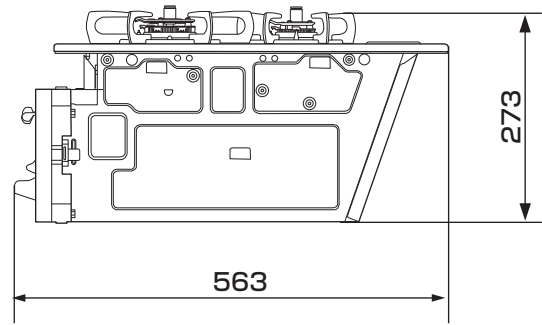
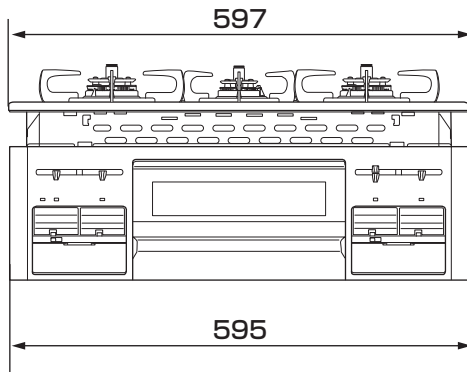
◎本仕様は改良のためお知らせせずに変更することがあります。

## ハイパーガラスコートトップの色記号を確認するには…

グリル排気口カバーを取り外し、貼り付けしてあるシールでトッププレートの色記号をご確認ください。



外形寸法図 (単位 : mm)



## 保 証 書

品 名	<b>ガスビルトインコンロ</b> PD-N47WV-R・PD-N47WV-L
-----	--

このたびは当社製品をお買い上げいただきましてありがとうございます。この保証書はお客様の正常な設置・使用状態において万一機器本体が故障した場合には、本書の記載内容で無料修理を行うことをお約束するものです。

### 《 無料修理規定 》

1. 取扱説明書、本体貼付ラベル等の注意書きに従った正常な設置・使用状態で故障した場合には、お買い上げの販売店かパロマが無料修理致します。
2. 保証期間内に故障して無料修理を受ける場合は、お買い上げの販売店かパロマにご依頼のうえ、本書をご提示ください。なお、離島および離島に準ずる遠隔地への出張修理を行った場合には出張に要する実費を申し受けます。
3. ご転居の場合は事前にお買い上げの販売店にご相談ください。
4. ご贈答品等で本保証書に記入してあるお買い上げの販売店に修理をご依頼できない場合には、パロマへご相談ください。

5. 保証期間内でも次の場合には有料修理になります。
  - (イ) 取扱説明書によらないでのご使用になったり使用上の誤りおよび不当な修理や改造による故障および損傷
  - (ロ) お買い上げ後の取付場所の移動（取付工事依頼の必要な機器の場合）、落下等による故障および損傷
  - (ハ) 公害、火災、水害、地震、落雷、凍結等の天災地変、ねずみ・鳥・くも・昆虫類の侵入、異常電圧（電気部品搭載の機器の場合）、供給事情（燃料・給水等）などによる故障および損傷
  - (ニ) 一般家庭用以外（例えば、業務用使用、車輛、船舶への搭載等）に使用された場合の故障および損傷
  - (ホ) 本書にお買い上げ年月日、お客様名、販売店名の記入捺印のない場合、あるいは字句を書き替えられた場合
  - (ヘ) 消耗部品の取替えおよび保守等の費用
  - (ト) 本書の提示がない場合
6. 本書は日本国内においてのみ有効です。  
(This warranty is valid only in Japan.)
7. 本書は再発行致しませんので、紛失しないように大切に保管してください。

お客様	お名前	様	保証期間	お買い上げ	年	月	日から1年	
	ご住所	〒	販売店名	店名				
	お電話	住所						
		電話番号						

株式会社 **パロマ**

〒467-8585 名古屋市瑞穂区桃園町6番23号  
TEL 052 (824) 5145



### 修理記録

年 月 日	修理内容	サービス員 ㊞

\* この保証書は本書に明示した期間、条件のもとにおいて無料修理をお約束するものです。この保証書によって保証書を発行している者（保証責任者）、およびそれ以外の事業者に対するお客様の法律上の権利を制限するものではありません。なお、保証期間経過後の修理等についてご不明の場合は、お買い上げの販売店かパロマにお問い合わせください。

\* 保証期間経過後の修理、補修用性能部品の保有期間について詳しくはアフターサービス欄をご覧ください。



48094670002