

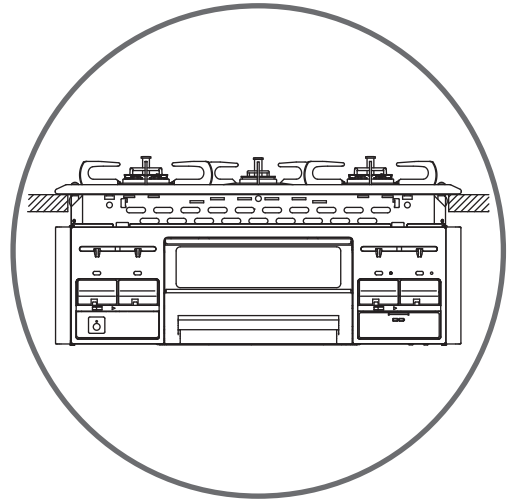
全口センサー搭載

Siセンサーコンロ

パロマ

ガスビルトイン機器

PD-N33-R
 PD-N33-L
 PD-N33V-R
 PD-N33V-L



取扱説明書

ガス機器防火性能評定品

家庭用 保証書付

このたびはガスビルトイン機器をお求め
 いただきまして、ありがとうございます。

- 正しく安全にお使いいただくために、ご使用前にこの「取扱説明書」を必ず最初から順番にお読みいただき、よく理解して下さるようお願いいたします。また、この「取扱説明書」をいつでもすぐに取り出せるところに大切に保管しておいてください。
- この「取扱説明書」に書かれている内容以外ではご使用にならないでください。
- 取扱説明書を紛失された場合はお近くの当社までお問い合わせください。

すべての方にもっと安心して、もっと便利に、もっと笑顔で料理を楽しんでいただくために、ガスコンロが進化しました。安心 (Safety)、便利 (Support)、笑顔 (Smile) を約束する、賢い (intelligent) 温度センサーをすべてのコンロに搭載した進化したスマートなコンロ「Siセンサーコンロ」です。

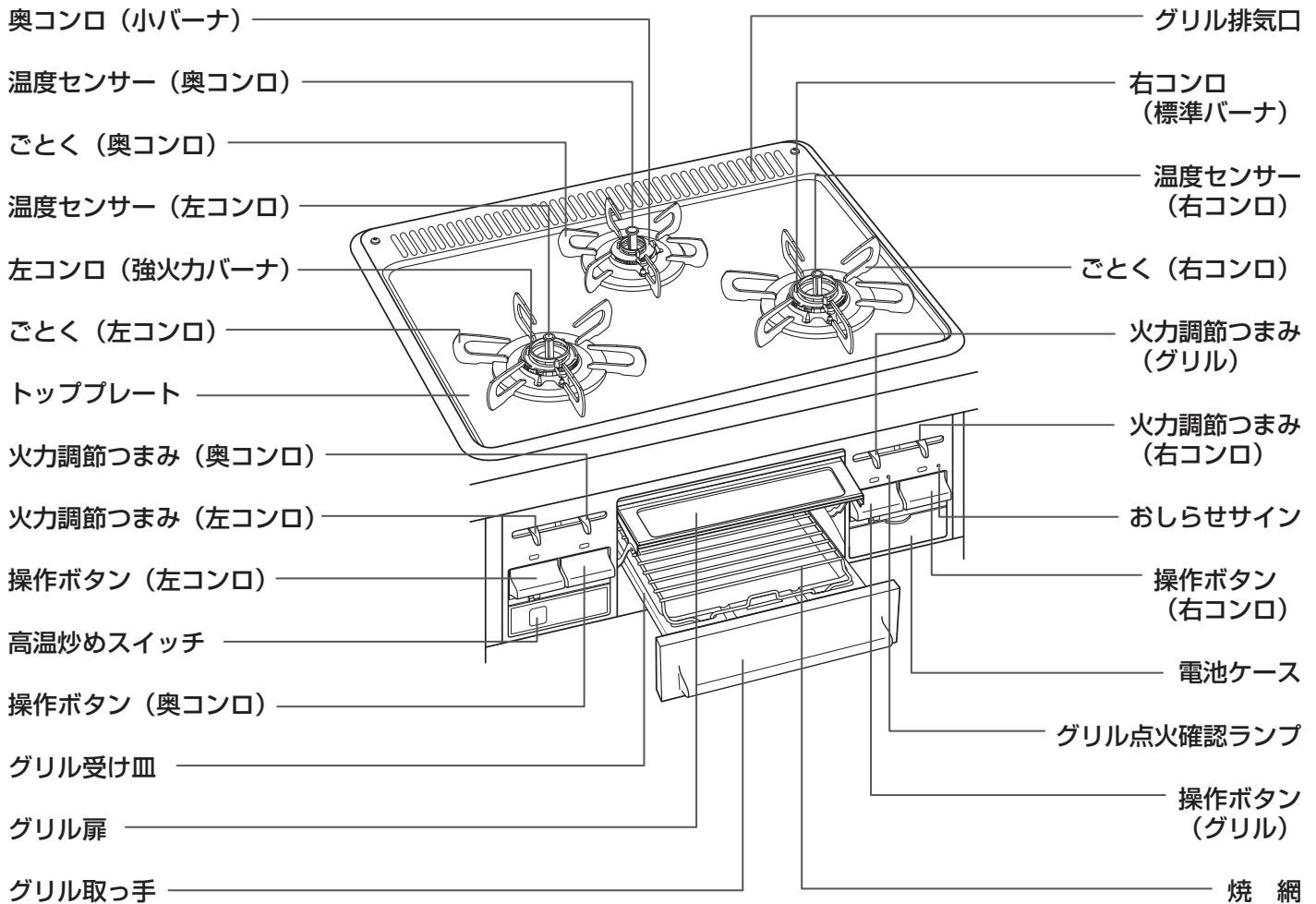
もくじ

はじめに	各部のなまえ	1
	特長	2
	必ずお守りください	3
	設置について	11
使いかた	コンロの使いかた	
	コンロを使う前に	14
	コンロの使いかた	16
	「さらに安心モード」について	17
	グリルの使いかた	
	グリルを使う前に	18
グリルの使いかた	19	
長持ちさせるには 上手に使って	点検とお手入れ	21
	故障かな?と思ったら	27
	安全装置について	29
	乾電池の交換について	30
アフターサービス 仕様	保管とアフターサービス	31
	仕様	33
	保証書	裏表紙

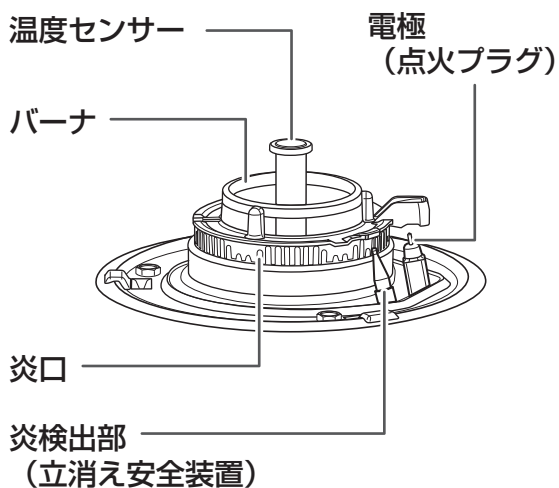
各部のなまえ

取扱説明書中の図はPD-N33-L・PD-N33V-Lのご紹介となっております。

PD-N33-R・PD-N33V-Rは、強火力バーナ・高温炒めスイッチが右、標準バーナ・電池ケース・おしらせサインが左についています。

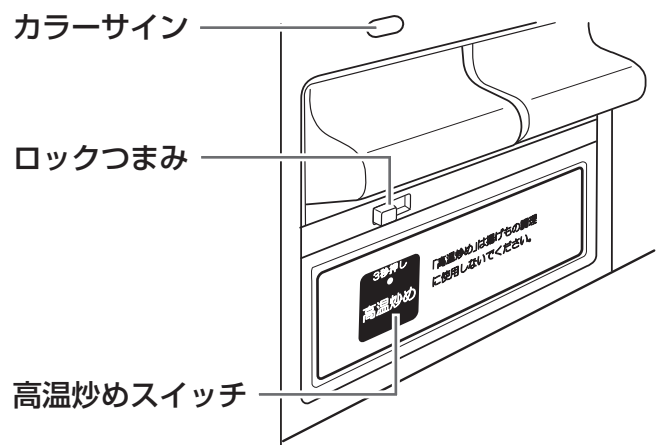


バーナ部の拡大図



※イラストは左右コンロを示しています。
炎検出部の位置は左右コンロと奥コンロでは異なります。

操作部周辺の拡大図



特長

コンロ部の主な特長

■省エネルギー高効率コンロバーナ (すべてのコンロ)

従来のコンロに比べ、受け皿がなく、お手入れしやすいバーナです。また、熱効率が大幅に向上していますのでガス代を節約できます。

■立消え安全装置 (すべてのコンロ)

風や煮こぼれなどで炎が消えたときに自動的にガスを止めます。

■天ぷら油過熱防止機能 (すべてのコンロ)

調理油の過熱を防止するために、温度センサーが消火温度になると自動的にガスを止め消火します。

■消し忘れ消火機能 (すべてのコンロ)

万一の消し忘れのために、点火後、コンロは約120分で自動消火します。

さらに安心モード (17ページ)

→自動消火するまでの時間を約30分に変更することもできます。

■焦げつき消火機能 (すべてのコンロ)

煮物などの調理時になべ底が焦げつきはじめると自動的にガスを止め消火します。(なべの材質、調理物の種類、火力によって焦げの程度は異なります。)

■異常過熱防止機能 (早切れ防止機能) (標準バーナ・強火力バーナのみ)

炒めもの調理・焼きもの調理など比較的温度の高い調理や、なべのから焼きをしたときに、弱火⇄強火と火力を自動調節し、なべなどの異常過熱を防止します。この状態が約30分続いた場合、または弱火状態でも温度センサーが更に高い温度になった場合は自動消火します。



さらに安心モード (17ページ)

→高温での調理が続いた場合、約30分で自動消火する設定を約15分に変更することもできます。

■高温炒め機能 (強火力バーナのみ)

煎りもの料理など高温が必要な調理の場合には、高温炒め機能 (15ページ) をご使用ください。高温炒め機能をご使用時も異常過熱防止機能がはたらき、高温になり過ぎたときや、約30分を過ぎたときは自動消火します。

グリル部の主な特長

■遠赤外線直火焼水なしグリル

グリル受け皿に水を入れずに使用できるので焼物がこんがり焼き上がります。

■立消え安全装置

炎が消えたときに自動的にガスを止めます。

■消し忘れ消火機能

万一の消し忘れのために、グリルは約22分で自動消火します。

■グリル過熱防止装置

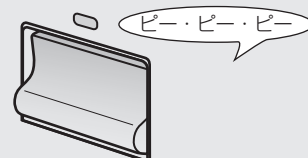
グリル庫内の温度が異常に高くなった場合に自動的にガスを止め、消火します。

■フレームトラップ【グリル排気口遮炎装置】

万一グリル庫内で炎が上がっても、フレームトラップがグリル排気口より炎があふれ出ずのを抑制し、火災を未然に防ぎます。




※操作ボタン戻し忘れのお知らせについて

安全装置が働き自動消火した場合は、操作ボタンを押し戻して消火操作をしてください。そのまま操作ボタンを戻し忘れると、1分毎に“ピー・ピー・ピー”と3回ブザーが鳴りお知らせします。



安全に正しくお使いいただくために 必ずお守りください

製品を正しくお使いいただくためや、あなたや他の人々への危害や財産への損害を未然に防止するためにこの取扱説明書および製品への表示では、いろいろな絵表示をしています。その表示と意味は次のようになっています。内容をよく理解してから本文をお読みください。

 危険	この表示を無視して、誤った取扱いをすると、人が死亡、重傷を負う危険、または火災の危険が差し迫って生じることが想定される内容を示しています。
 警告	この表示を無視して、誤った取扱いをすると、人が死亡、重傷を負う可能性、または火災の可能性が想定される内容を示しています。
 注意	この表示を無視して、誤った取扱いをすると、人が傷害を負う可能性や物的損害のみの発生が想定される内容を示しています。

■絵表示について次のような意味があります。

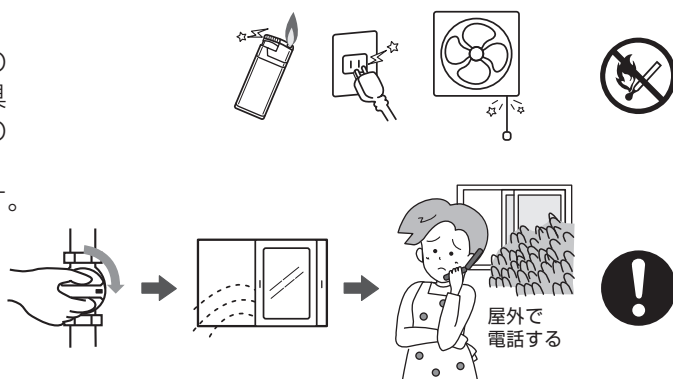


危険

■ガス漏れ時使用厳禁

ガス漏れに気付いたときはガス事業者（供給業者）の処置が終わるまでの間、絶対に火を付けたり電気器具（換気扇その他）のスイッチの入・切や電源プラグの抜き差しおよび周辺で電話を使用しないでください。炎や火花で引火し、爆発事故を起こすことがあります。

- ①すぐに使用をやめ、ガス栓を閉める。
- ②窓や戸を開け、ガスを外へ出す。
- ③お近くのガス事業者（供給業者）に連絡する。

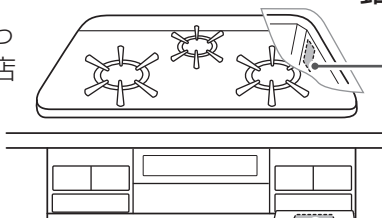


警告

■機器の銘板に表示してあるガス種（ガスグループ）の適合を確認する

表示のガス種が一致しないと不完全燃焼による一酸化炭素中毒になったり、異常着火でやけどをしたり、機器が故障する場合があります。特に転居した場合は必ずガス種が一致しているか確認してください。

- *おわかりにならない場合または合っていない場合はお買い上げの販売店かお近くのガス事業者（供給業者）までご連絡ください。
- *機器前面の電池ケースふたを開けると品名シールが貼ってあります。機器のガス種（ガスグループ）を確認することができます。



【銘板】

●LPガス用	●都市ガス12A・13A用
型式名 LPガス	型式名 都市ガス用 ガスグループ
ガス消費量	ガス消費量
製造年・月・製造番号	製造年・月・製造番号
製造事業者名	製造事業者名

銘板 銘板は機器内部の右側面に貼り付けてあります。グリル排気口ごしにご確認ください。

【品名シール】

器具名	製造年、月
PD-N33-L LP	**.*.*
ガスの種類およびグループ	

品名シール

品名シールは電池ケースふたの内側に貼り付けてあります。電池ケースふたを開けてご確認ください。

■絶対に改造・分解は行わない

改造・分解は不完全燃焼による一酸化炭素中毒やガス漏れなどの思わぬ事故や故障、火災の原因になります。



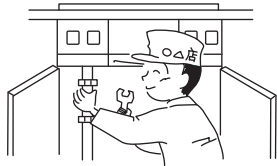
警告

■機器の設置（付帯工事）

機器の設置・移動および付帯工事はお買い上げの販売店に依頼し、安全な位置に正しく設置してご使用ください。

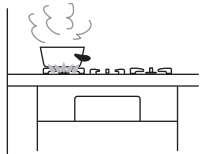
■ねじ接続

この機器のガス接続工事は専門の資格・技術が必要です。お買い上げの販売店に依頼してください。



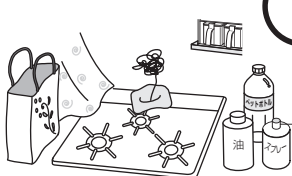
■火をつけたまま機器から絶対に離れない、就寝、外出をしない

料理中のものが焦げたり燃えたりして火災の原因になります。とくに天ぷら、揚げものをしているときは注意してください。グリルを消し忘れると調理中のものに火がつくことがありますので注意してください。



■機器の上や周囲には可燃物や引火物を置かない、近づけない

ペットボトル、調理油などは火災の原因になります。また、スプレー缶やカセットコンロ用ボンベなどは、熱でスプレー缶内の圧力が上がりスプレー缶が爆発するおそれがあります。



■グリル排気口の上にタオル、ふきん、なべなどをのせたり、アルミはくでふさがない

不完全燃焼や火災の原因になります。



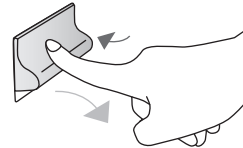
■点火操作、消火操作をしたときは必ず炎を確認する

就寝、外出時は機器のガス栓も閉じてください。

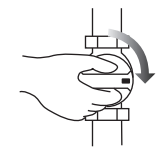


■異常時・緊急時の処置

- ①点火しない場合または、使用中に異常な燃焼、臭気、異常音を感じた場合、使用中で消火した場合、地震、火災など緊急の場合はただちに使用を中止し、ガス栓を閉じる。
- ②「故障かな?と思ったら」に従い処置する。
- ③上記の処置をしても直らない場合は使用を中止しお買い上げの販売店かお近くの当社まで連絡する。



①消火



②ガス栓を閉じる



■コンロ使用中は身体や衣服を炎に近づけない

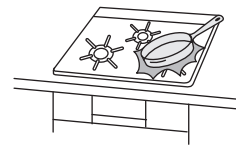
衣服に炎が移ってやけどのおそれがあります。また、温度センサーが作動して炎が自動的に大きくなったり、風で炎があおられて鍋底からあふれ、衣服に移ることがありますので注意してください。

特にコンロの奥に手をのばすときは注意してください。



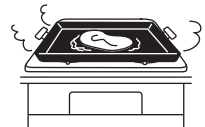
■トッププレートに衝撃を加えない トッププレートの上にのらない

トッププレートが破損し、異常過熱や火災の原因になります。破損した場合は、すぐに修理を依頼してください。



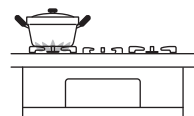
■コンロを覆うような大きな鉄板類やなべは使わない

不完全燃焼や機器の異常過熱、ごとの変形、トッププレートの損傷の原因になります。



■機器の周囲では引火のおそれのあるものを使用しない

スプレー、ガソリン、ベンジンなどは、引火して火災のおそれがあります。



シュー



必ずお守りください

警告

■当社の純正部品を使用する

補修用性能部品および補助具は当社の純正部品以外は使わないでください。それ以外のものを使用した場合の機器の故障、事故については、当社では責任を負いかねます。



■市販の補助具を使用しない

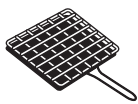
市販の補助具（省エネ性をうたった補助具、市販のアルミはく製の受け皿、焼網など）を使用しないでください。一酸化炭素中毒や、異常燃焼、点火不良のおそれがあります。また、温度センサーがはたらき消火したり、トッププレートやごとのくの変色、変形の原因にもなります。



省エネごとく



アルミはく製する受け皿

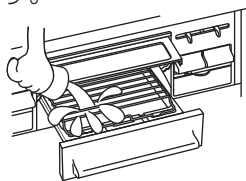


焼網



■グリル受け皿には何も入れない

機器の損傷や火災など思わぬ事故の原因になります。



グリル石

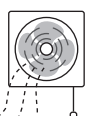
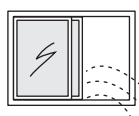


注意

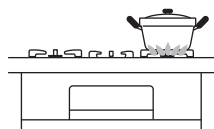
■ガス事故防止（換気に注意）

閉めきった部屋で長時間使用しないで、使用中は窓を開けるか換気扇を回してください。一酸化炭素中毒の原因になります。また、ストーブなど他の燃焼機器を長時間使用している部屋でお使いの場合は、点火しにくかったり、正常に燃焼しない場合があります。

*自然排気式給湯器および風呂釜を同時に使用する場合は、換気扇を回さず窓などを開けて換気してください。換気扇を回すと自然排気式給湯器および風呂釜の排気ガスが屋内に流れ込むおそれがあります。

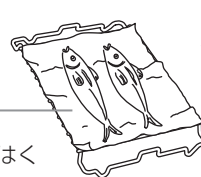


換気必要



■脂の出る料理には、焼網の上や下にアルミはくを敷かない

アルミはくの上に脂がたまり、発火する原因になります。

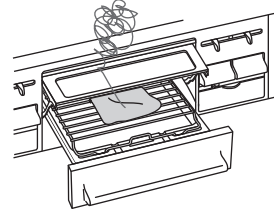


アルミはく

■グリル庫内に食品屑やふきんがないようにする。またグリル扉にはさんだまま使用しない

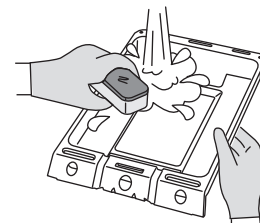
使用中に燃えることがあります。使用前に庫内を点検してください。

*取り除く際はケガをしないように注意してください。



■グリルを使用後および連続使用の場合はグリル受け皿にたまった脂を取り除く

たまった脂に火がついて火災のおそれがあります。



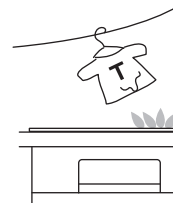
■調理以外の用途には使わない

過熱・異常燃焼による機器焼損や火災の原因になります。



■衣類（ふきんなど）の乾燥などに使用しない

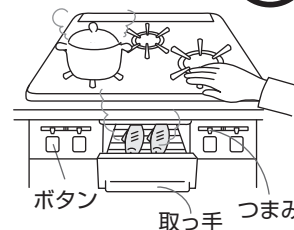
衣類（ふきんなど）が落下して火災の原因になります。



■使用中や使用直後は操作部以外は触らない

機器本体とその周辺および調理道具が熱くなるため、やけどをするおそれがあります。

*特に小さなお子さまがいる家庭では注意してください。



⚠ 注意

■ 水平で安定したところに設置する

機器が傾いていると、調理中の鍋などが滑り落ちて、やけどやけがをするおそれがあります。また事故や故障の原因になります。



■ 窓から吹き込む風や冷暖房機器の風、扇風機の風などを機器にあてない

機器焼損や作動不良の原因になります。



■ 幼児や小さな子供に触らせない

思わぬ事故の原因になります。



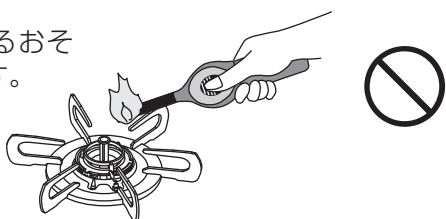
■ 点火操作時や使用中はバーナ付近に触れたり、顔を近づけたりしない

熱や炎でやけどをするおそれがあります。



■ この機器の点火装置以外の方法では点火しない

やけどをするおそれがあります。



■ ごとくをはずして使用しない

なべなどを直接こんろにおいて使用しないでください。不完全燃焼や機器焼損のおそれがあります。

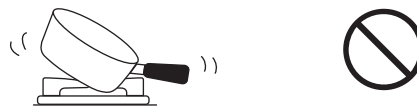


■ やかん、なべなどの大きさに合わせて火力を調節する

火力が強すぎると、やけどのおそれやなべなどの取っ手が破損する原因になります。



■ 片手なべや底が凹んだなべや丸いなべ、底がすべりやすいなべ、径の小さいなべなどは不安定な状態で使用しない



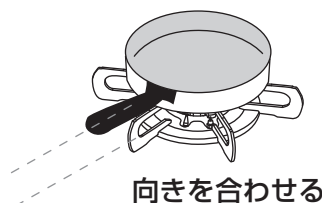
■ 中華なべなどの底の丸いなべは、取っ手を持ちながら使用する

不安定な状態で使用すると、なべが傾いて調理物が体にかかるなどしてやけどの原因になります。



■ 片手なべやフライパンなど、重心が片寄ったなべは不安定な状態にならないよう、取っ手をごとくのツメ方向に合わせる

取っ手を持って使用する、取っ手を機器の前面からはみ出さないように向けて置くなど、安定した状態で使用してください。



向きを合わせる



必ずお守りください

⚠️ 注意

■ みそ汁などを温めなおすときは火力を弱めにして、よくかき混ぜながら温める

強火で急に温め直すとなべ底に沈んだみそが突然噴き上がり（突沸現象）、みそ汁などが飛び散ったり、なべがはね上がってひっくり返ることがあります。特に、だし入り豆みそ（みそなど）に注意してください。



【突沸現象について】

突沸現象とは、突然に沸騰する現象です。水、牛乳、豆乳、酒、みそ汁、コーヒーなどの液体を温めるときに、ささいなきっかけ（容器をゆする、塩、砂糖などを入れる）で生じます。直火でこれらを温めるときにも起きることがあります。

この現象が調理中に起きると、なべがはねあがったり、高温の液体が飛び散るため、やけどやケガをするおそれがあります。これらの予防法として次の点にご注意ください。

- カレー、ミートソースなどのとろみのある料理やみそ汁などの汁物の温めは弱火でかき混ぜながら加熱する。（強火で急に加熱しない。）
- 熱々の汁物に塩、砂糖などの調味料を入れる場合は、少しさましてから行う。
- 鍋の大きさにあった火力で加熱する。

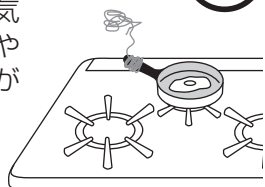
■ 点火操作をしても点火しない場合は操作ボタンを戻して、周囲のガスがなくなってから再度点火操作をする

すぐに点火操作をすると周囲のガスに点火して、衣服に燃え移ったり、やけどをするおそれがあります。



■ 排気口に注意

グリル使用中はグリル排気口に手や顔を近付けたりなべの取手等を向けたりしないでください。高温の排気熱が出ているため、やけどや取手が破損をするおそれがあります。



■ 鶏肉などの脂の多い食材を焼くときは注意する

飛び散った脂に引火してグリル庫内で調理物が発火するおそれがあります。焼き具合を見ながら火力を調節してください。



■ グリル使用時は魚を焼きすぎない

魚に火がつき機器焼損の原因になります。

■ 万一、グリル使用中に調理物や脂に火がついたときは、操作ボタンを押して消火状態にし、火が完全に消えるまでグリルを引き出さない

炎があふれ出して、火災ややけどをするおそれがあります。



※消火後、点検を依頼してください。

■ グリル使用中、使用直後にグリル取っ手上面部(特に金属部)に触れない

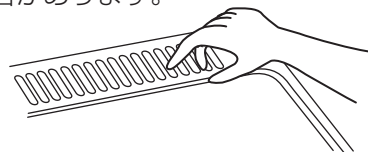
高温のためやけどをするおそれがあります。



上面部に触れない

■ グリル排気口に指を入れない

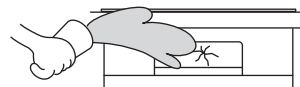
穴に指が引っ掛かるなど、けがをする場合があります。



■ 熱くなったグリル扉ガラスに衝撃を加えたり（グリル扉の落下も含む）キズをつけたりしない

また、使用中や使用直後に水をかけない

ガラスが割れてやけどやケガをする原因になります。



■ グリル扉に重いものを乗せたり、強い力を加えたりしない

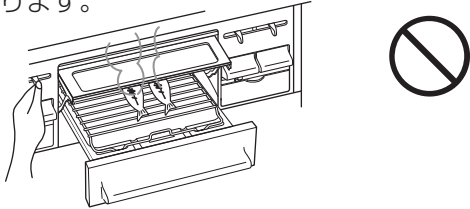
グリル扉がはずれ、ケガや機器破損の原因になります。



⚠ 注意

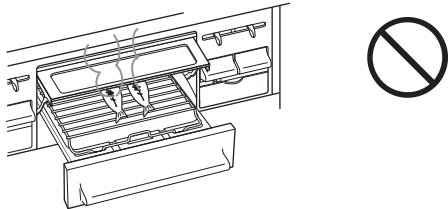
■ グリル使用中、使用直後にグリル扉を開けた状態でコンロ操作をしない

熱くなったグリル扉に手が触れてやけどをするおそれがあります。



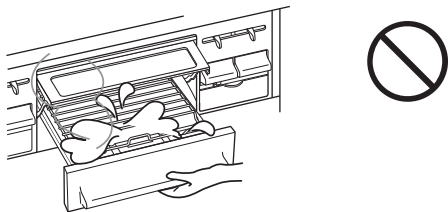
■ グリル使用中はグリル扉を開けたままにしない

あふれた熱気により、トッププレートやつまみ・ボタン等が過熱されやけどや変色・変形の原因になります。



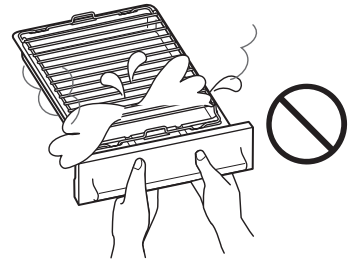
■ グリル受け皿を勢いよく出し入れしない

ゆっくり出し入れしてください。使用中、使用直後に勢いよく引き出すと脂が高温になっているためやけどをするおそれがあります。



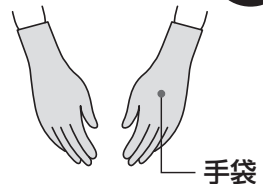
■ グリル受け皿を持ち運びする際は、中の脂がこぼれないように注意する

使用中、使用直後は脂が高温になっているためやけどをするおそれがあります。



■ 点検・お手入れの際は必ず手袋をして行う

手袋をしないでお手入れすると機器の突起物などでけがをすることがあります。



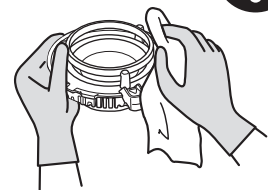
■ グリル庫内や本体内部をお手入れする際は各 부품の突起物等に注意する

力強く当たった場合、手をけがすることがあります。



■ バーナキャップを水洗いしたときは水気を十分ふき取る

水滴がバーナに落ちて目づまりし、点火不良になることがあります。



おねがい

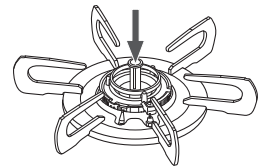
- この製品は家庭用ですので業務用のような使用をすると機器の寿命が著しく短くなります。この場合の修理は保証期間内でも有償となります。
- 使用中もときどき正常に燃焼していることを確認してください。
- 燃焼中、ガス栓を操作しての消火はしないでください。
- 初めて使うときやしばらく使わなかったときなど点火しにくい場合があります。配管内に空気が入っているためです。繰り返し点火操作してください。
- 機器を取り替えた場合、旧機器は専門の業者に処理を依頼してください。もし、お客様で旧機器の処理をする場合、乾電池を使用している機器は、乾電池を取り外してから正規の処理を行ってください。
- トッププレートの上でIHジャー炊飯器、卓上型IHクッキングヒーターなど電磁誘導加熱の調理機器を使わないでください。磁力線により機器が故障する原因になります。

必ずお守りください

温度センサーを正しく作動させるために必ずお守りください

この製品は全てのコンロに温度センサーがついています。

温度センサー



警告

■温度センサーは絶対に取り外さない

火災などの原因となり大変危険です。



■火をつけたまま機器から絶対に離れない、就寝、外出をしない

料理中のものが焦げたり燃えたりして火災の原因になります。
とくに天ぷら、揚げものをしているときは注意してください。



■高温炒め機能を使用中は揚げもの調理をしない

高温炒め機能は、天ぷら油過熱防止機能の消火温度が高くなっていますので、調理油が過熱され発火のおそれがあります。（高温炒め機能・・・15ページ参照）

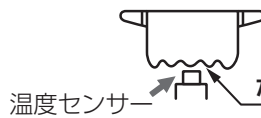


■温度センサーの上面となべ底やフライパンの底などが密着していないときは、使用しない

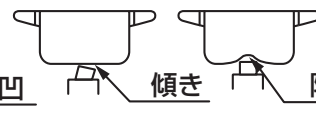
温度センサーがなべ底やフライパンの底などの温度を正しく検知できずに発火や途中消火、機器焼損の原因になります。なべ底と温度センサーの間には隙間や異物がないようにしてください。また、安定性の悪いなべは使用しないでください。なべの重さは調理物を含め300g以上が必要です。



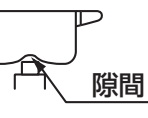
温度センサーに密着させる



温度センサー

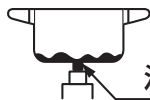


隙間



■なべ底やフライパンの底などについて異物や著しい汚れ・焦げなどは取り除く

なべ底やフライパンの底に異物や汚れ・焦げなどが付着したまま使用すると、温度センサーがなべ底やフライパンの底などの温度を正しく検知できず、発火や途中消火、機器焼損の原因になります。



油污れ、焦げ、さび汚れ、異物などの付着



■揚げもの調理は食材全体が十分につかるまで調理油（必ず200mL以上）を入れて行う

調理油の量が少なかったり、減ってきたりすると、温度センサーが働かず、発火するおそれがあります。特にフライパンなどの底が広いなべで揚げもの調理をする際は、食材全体が調理油に十分につかっていないと発火するおそれがあります。



食材全体が十分につかるまで



200mL以上の油を入れる

⚠ 警告

■冷凍食材をなべの底面中央に密着させた状態で揚げもの調理をしない

なべの底面中央（温度センサーの接触位置）に冷凍食材が密着した状態で揚げもの調理をすると、温度センサーがなべ底の温度を正しく検知しないため、発火するおそれがあります。食材は中央部を避けて置いてください。



■複数回使用した調理油で揚げもの調理をしない

何回も使用して茶褐色に変色した調理油、にごった調理油、揚げカスなどが沈んだまま残っている調理油は使用しないでください。発火が起こりやすくなる場合があります。



■揚げすぎない

豆腐などの水分の多いものや、衣つきのコロッケなどの破裂しやすいものは特に注意してください。揚げすぎると油が飛び散り、発火ややけどのおそれがあります。



■耐熱ガラス容器、土なべなど、熱が伝わりにくいもので揚げもの調理はしない

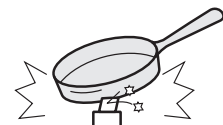
天ぷら油過熱防止機能が働かず、発火することがあります。



⚠ 注意

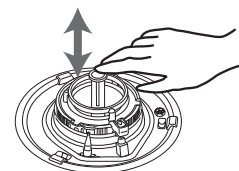
■温度センサーに強いショックを加えたり、キズをつけない

なべ底に温度センサーが密着しなくなり、調理油が発火する場合があります。また、温度センサーが故障すると温度センサーが作動しない場合があります。



■温度センサーがスムーズに上下に動くか確認する また温度センサーとなべ底の密着する部分はいつも清潔にしておく

コンロを使用していないときに、なべなどをごとのくの上に乗せておいても温度センサーに支障はありません。しかし、汚れが付着したり、動きが悪いと温度センサーがなべ底の温度を正しく感知できず、調理油の発火の原因になります。お手入れしても温度センサーの動きが悪いときはお買い上げの販売店かお近くの当社までご連絡ください。

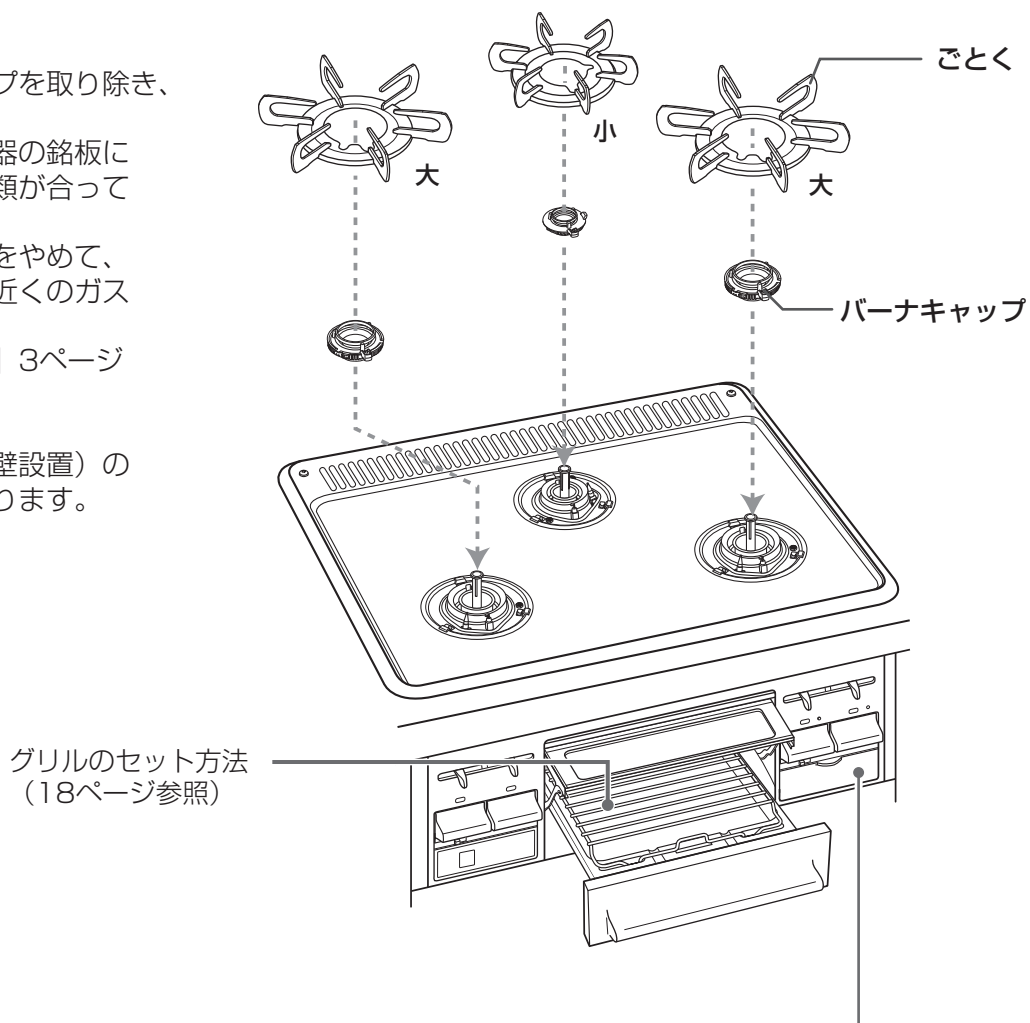


設置について

* 工事説明書と合わせてご覧になり、工事説明書通り正しく設置されていることをご確認ください。

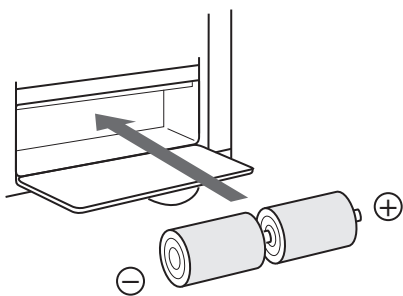
■部品のセット

- あて紙や梱包部材やテープを取り除き、各部品をセットする。
- ご家庭のガスの種類と機器の銘板に表示されているガスの種類が合っているか確かめる。
合っていない場合は使用をやめて、お買い上げの販売店かお近くのガス事業者まで連絡する。
(「必ずお守りください」3ページ参照)
- 図は強火力バーナが左側、標準バーナが右側(右側壁設置)の機器のご紹介となっております。



乾電池のセット (アルカリ乾電池 単1形 1.5V 2個)

- ①電池ケースのふたを開ける
- ②乾電池の ⊕ を右にしていれば、先に入れた乾電池を左へ押しながらか2個目を入れる
- ③電池ケースのふたを閉める



⚠ 注意

■乾電池は充電・分解・加熱したり、火の中に投入しない
乾電池が破裂し、手や衣服などを汚すだけでなく、目などに入ると大変危険です。

おねがい

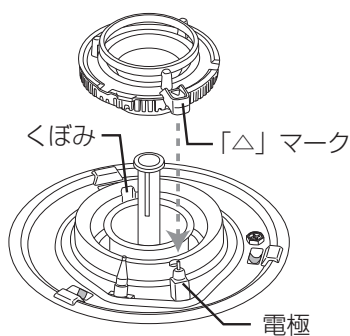
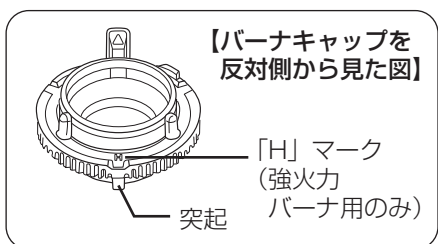
- 電池ケースに水などの異物が入った場合は、乾電池の接触不良の原因となるため、ふきとってきれいにしてください。
- 乾電池の挿入方向を間違えないでください。また、新しい乾電池と古い乾電池、または違う種類の乾電池を混ぜて使わないでください。
- 乾電池は必ず2個とも同種類の新品のアルカリ乾電池をご使用ください。マンガン乾電池を使用の場合は寿命が短くなります。
- 乾電池の寿命は通常の使いかたで約1年です。未使用の乾電池でも「使用推奨期限(月一年)」を過ぎている場合は放電により寿命が短くなります。また、付属の乾電池は工場出荷時に納められたもので、自己放電のため寿命が短くなっている場合があります。

バーナキャップのセット

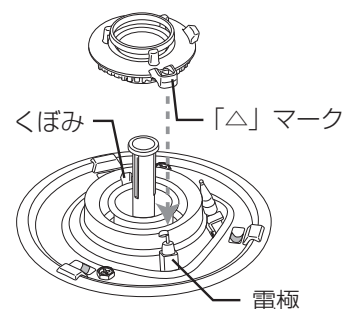
バーナキャップ上面の「△」マークを手前の電極の位置にあわせ、反対側の突起をくぼみにあわせてセットする

●強火力バーナ用のバーナキャップは、奥の突起部に「H」マークを表示しています。

*標準バーナ用と強火力バーナ用（「H」マーク付）では形状が異なりますので、取り付け間違いしないよう注意してください。



【左・右コンロ】

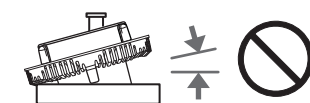


【奥コンロ】

警告

浮き・傾きのないように正しくセットする

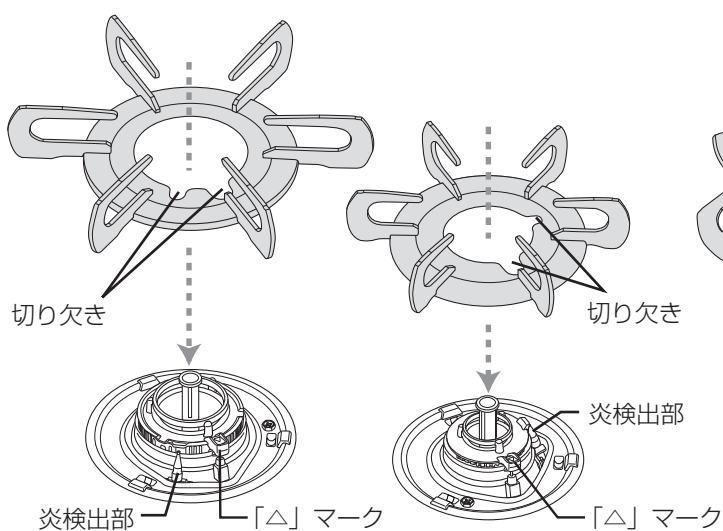
→不完全燃焼や火災の原因になります。



ごとくのセット

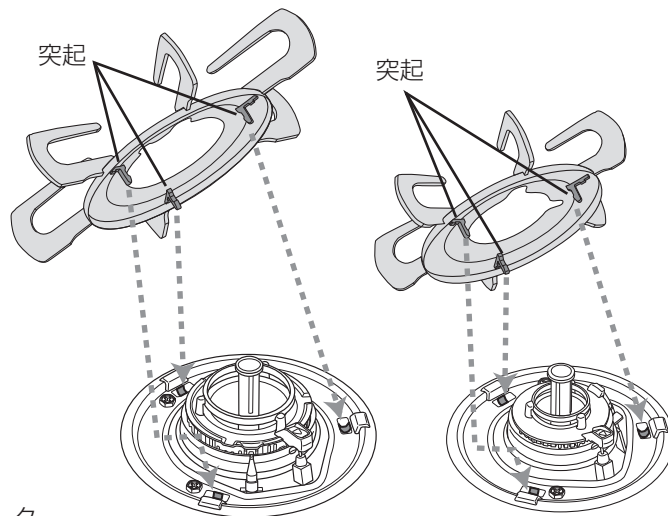
①ごとくの切り欠き2箇所をバーナキャップの「△」マークと炎検出部の真上にあわせる

②裏面の突起（3か所）をトッププレートの差し込み穴にしっかりとめ込む



【左・右コンロ】

【奥コンロ】



【左・右コンロ】

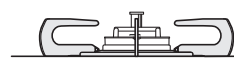
【奥コンロ】

注意

浮き・傾きのないように正しくセットする

→ごとくの裏側の突起部をトッププレートの差し込み穴にしっかりとめ込み、浮き・傾きのないようにセットしてください。
ごとくが浮いたまま使用すると不完全燃焼や火災、故障の原因になります。

【正しいセット】

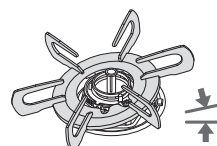


浮き・傾きなし
大きく動くことはありません。

【誤ったセット】



浮き・傾きあり
少しの力で大きく動いてしまいます。



設置について

■設置場所と周囲の防火措置

一酸化炭素中毒や火災、やけどの原因となりますので正しく設置してください。

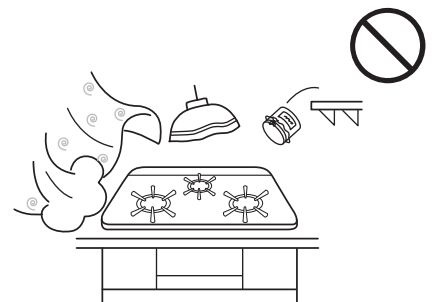
* 防火措置は各地の火災予防条例に従って行ってください。

⚠警告

下記の条件を満たしている場所をお選びください。

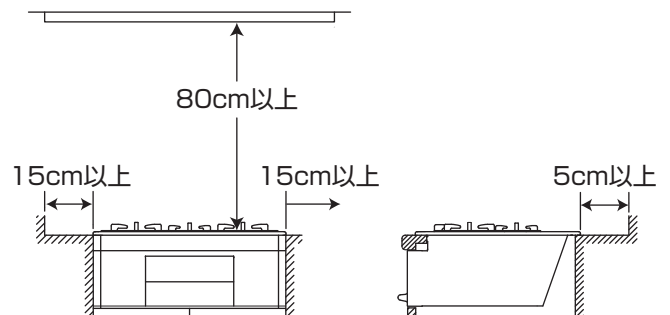
* 設置後に、機器の周囲の改装（吊り戸棚をつけるなど）を行う場合も設置基準をお守りください。

- 風が吹き込まない
- 水平で安定している
- 水や熱がかからない
- 落下物の危険がない
- 換気が良い
- 上に湯沸器がない
- 上に照明器具などの樹脂製品がない
- 周囲に可燃物がない



周囲に可燃物（木製などの可燃性の壁、ステンレス板や薄いタイルなどの不燃材を可燃性の壁に直接貼り付けた壁、たななど）**のある場合**

- トッププレートより上の側面は15cm以上、
トッププレートより上の後面は5cm以上、
上部はトッププレート上面より80cm以上離す
- 図の離隔距離がとれない場合は、下記にそって適切な防火措置を行う

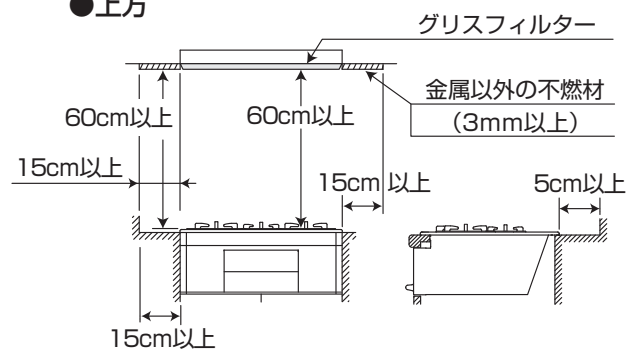


■防熱板について

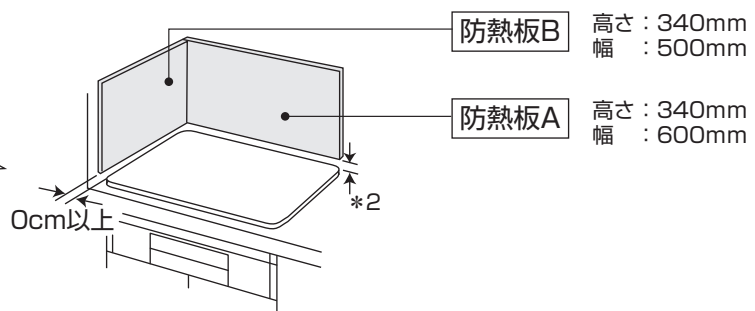
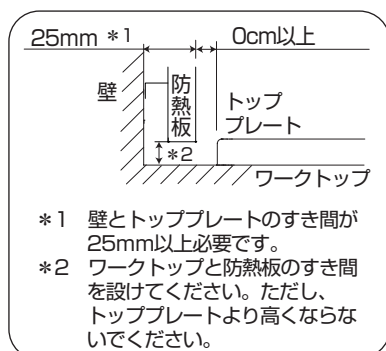
側面・背面は図のように別売の防熱板A, Bを取り付けてください。上方は金属以外の厚さ3mm以上の不燃材を図のように取り付けてください。

* 防熱板A, Bの取り付け方法は壁にネジ止めとなります。

●上方



●側面・背面



コンロの使いかた

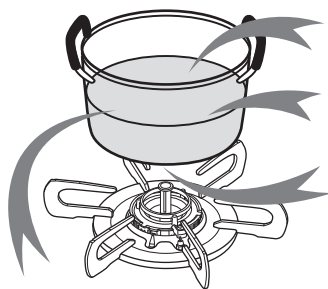
コンロを使う前に

おねがい

- なべに付いた水滴はふき取ってからごとくにのせてください。余分な熱が必要になるうえ、水滴がバーナに落ちて目づまりし、点火不良になることもあります。
- なべをごとくにのせてから点火したほうがより点火が確実になります。
- 弱火でご使用の際、キャビネット扉は静かに開閉してください。あまり強く開閉すると消火することがあります。
- 煮こぼれに注意してください。機器の内部に浸入しますと機器故障の原因になります。また、トッププレート、ごとく、バーナなどに煮こぼれが焼きついたりして、機器を早くいためます。
- 焦げつき消火機能が付いていても調理によってはひどく焦げついてしまう場合があります。焦げつきやすい調理の場合、弱火（最弱火力）でようすを見ながら調理してください。
《焦げつきやすい調理の例》水分が少なく、調味料が多い調理・カレーやシチューの再加熱
- 揚げもの調理は標準バーナの使用をおすすめします。

温度センサーを正しく作動させるためにお守りください

特に揚げもの調理時にお守りいただけなければ、調理油の過熱による発火を防止できないことがあります。



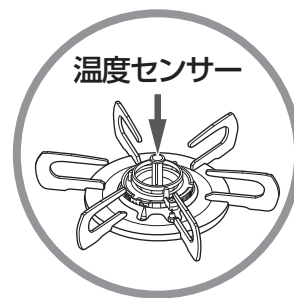
揚げもの調理時は、200mL以上の油を入れる

なべの重さは、食材を含んで300g以上を目安とする

※重さはなべや取っ手の形状により異なります。

なべ底の中心を、温度センサーの上面に密着させる

※なべ底の中心と温度センサーの上面が密着していないときは使用しないでください。



調理に適したなべを選ぶ（下表）

○：適する ×：適さない

なべなどの種類	油調理		その他の調理 (煮物など)	備考
	揚げもの	炒めもの		
 ホーローなべ ステンレスなべ (多層を含む) アルミ・鉄なべ 無水なべ	○	○	○	温度センサーに適しています。
アルミ・鉄・ステンレス(多層を含む) フライパン 平底中華なべ	○	○	○	炒めもの調理時フライパンを返す動作を何度も行い、温度センサーとなべ底が密着していない時間が長くなると、途中消火することがあります。
 天ぷらなべ	○	/	/	揚げもの調理以外の調理には適していません。
 耐熱ガラスなべ 土なべ 圧力なべ	×	○ (ただし、消火する場合があります)	○ (ただし、消火する場合があります)	揚げもの調理には適していません。発火することがありますので、使用しないでください。
 打ち出しなべ 丸底中華なべ	×	○	○	揚げもの調理には適していません。揚げもの調理以外の調理は、なべ底の中心と温度センサーの上面が密着していることを確かめてください。
 焼網	/	/	×	消火したり、トッププレートやごとくの変色等の原因になります。

コンロの使いかた

使用中、自動的に弱火になったときは ⇒ 【異常過熱防止機能】 が働いています

炒めもの調理・焼きもの調理など比較的温度の高い調理や、なべのから焼きをしたときに、弱火⇄強火と火力を自動調節し、なべなどの異常過熱を防止する機能です。この状態が約30分続いた場合、または弱火状態でも温度センサーが更に高い温度になった場合は自動消火します。（標準バーナ・強火力バーナのみ）



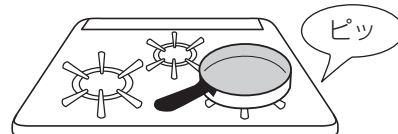
- から焼きなどでなべの温度が急速に上昇すると、安全のため加熱途中でも火力をいったん弱くし、異常高温に達しないよう火力を自動制御します。
- ※最初に弱火になったとき、ブザーが“ピッ”と1回鳴ってお知らせします。
- なべの温度が安全な温度まで下がると再び強火（もとの火力）に戻ります。
- *故障ではありません。
- *自動的に炎の大きさが弱火から強火へ変化します。やけどのおそれがあるため、顔や手や衣服を炎・バーナ付近には近づけないように注意してください。
- *自動消火した場合は、なべなどが相当熱くなっていますので、やけどなどに注意してください。
- *再使用する場合は、操作ボタンを消火位置まで戻し、少し時間をおいてから点火操作をしてください。

さらに安心モード

コンロの異常過熱防止機能（高温での調理が続いた場合、自動消火する機能）が働いた場合、自動消火するまでの時間を約15分に変更することもできます。詳しくは「さらに安心モード」について（17ページ）を参照ください。

【ワンポイント】

炒めものなどの調理をする場合には、先になべを加熱し、ブザーが“ピッ”と1回鳴り、自動的に弱火になったときが具材の入れ頃です。



煎りものなど、さらに高温になる調理には （高温炒め機能の設定：強火力バーナのみ）

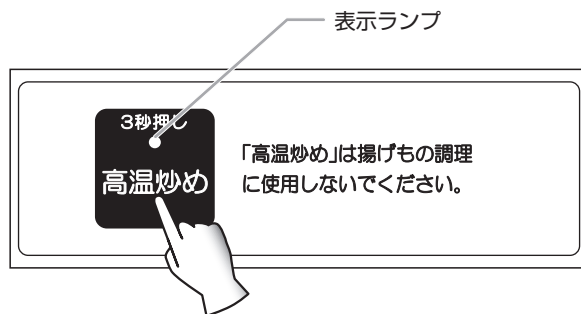
煎りものなど、高温が必要な調理の場合に使用してください。（強火力バーナのみ）

■強火力バーナを使用中に、 “高温炒めスイッチ”を長押しする（3秒以上）

- ブザーが“ピッ”と鳴り、高温炒め表示ランプが点灯します。
- 強火力バーナの「焦げつき消火機能」は作動しません。

※「高温炒め機能」を取り消すには、もう一度、
高温炒めスイッチを押してください。

- ブザーが“ピッ”と鳴り、高温炒め表示ランプが消灯します。
- 強火力バーナの「焦げつき消火機能」は作動します。



警告

揚げものなどの油調理には、
高温炒め機能を使用しない

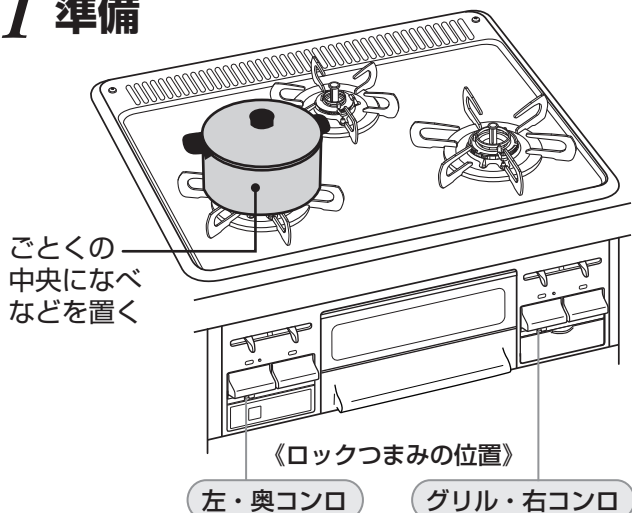


知っておいてね

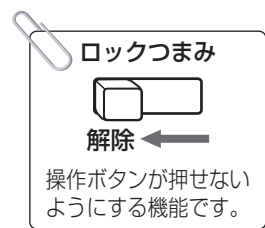
- 高温炒め機能を使用中も、センサーの故障を防止するため、センサーの温度があがりすぎると自動的に火力を調節したり、ガスを止めて消火したりすることがあります。（異常過熱防止機能）
- 高温炒め機能を設定したまま消火しても、次回点火時には高温炒め機能は取り消され、通常設定に戻ります。

コンロの使いかた

1 準備

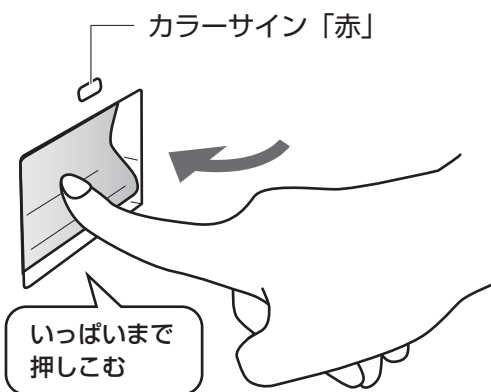


- ①操作ボタンが押されていないことを確かめて、ガス栓を全開にする
- ②ロックつまみを左に動かしてロックを解除する
*ロックされたまま操作ボタンをムリに押したり、使用中につまみを動かすと故障の原因になります。



2 点火

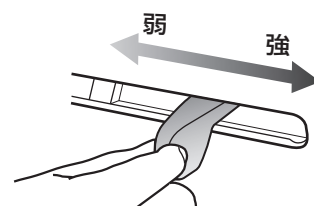
- ①操作ボタンをゆっくりいっぱいまで押す
 - ボタンはいっぱいまで押さないと点火しません。
 - パチパチと音がして点火します。
(コンロとグリル同時に放電)
 - 標準バーナ・小バーナの火力調節つまみは、弱火側にある場合、「強火」の方向へ自動的に移動します。
 - 強火力バーナの火力調節つまみは「中火」の方向へ自動的に移動します。
- ②点火していることを確認する
 - カラーサインは操作ボタンの状態を示します。操作ボタンが押してあるときは「赤」に、押していないときは「黒」に変わります。



3 火力調節

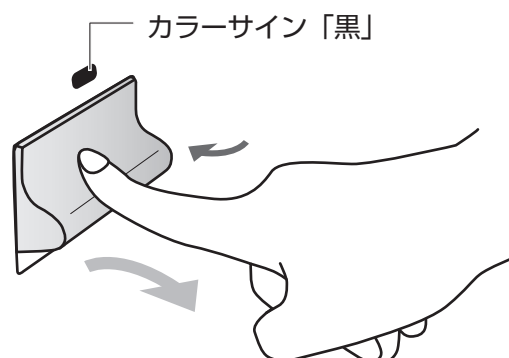
炎を見ながらつまみをゆっくり動かす

- 使用中もときどき燃焼を確かめてください。
 - 強から弱へ急速につまみを動かしても、火力はゆっくり変化します。
- ※コンロ使用中、センサー温度が高くなると、自動的に強火⇄弱火を繰り返し、なべなどの異常過熱を防止する機能が作動します。



4 消火

- ①操作ボタンを押す
 - 消火を確かめてください。
- ②ロックつまみを右に動かして操作ボタンをロックし、ガス栓を閉める
 - ロックつまみは小さなお子様のいたずら防止にご利用ください。
 - *燃焼中、ガス栓を操作しての消火はしないでください。



「さらに安心モード」について (任意機能)

「さらに安心モード」の設定

すべてのコンロの消し忘れ消火時間・異常過熱防止機能作動時間を一括で変更することができます。ご希望の方はお好みに合わせて選択してください。



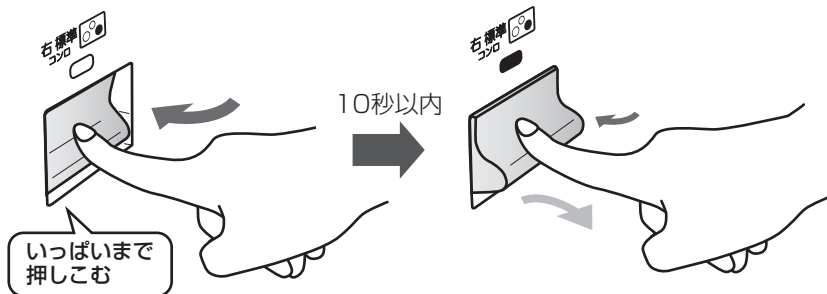
「さらに安心モード」はお客様が任意に設定できる機能です。設定変更を希望されるお客様のみご利用ください。

適応機能	「さらに安心モード」を解除した場合 (工場出荷時の初期設定)	「さらに安心モード」に設定した場合
消し忘れ消火機能 (2ページ) ●コンロの消し忘れ消火機能で自動消火するまでの時間を変更できます。 ●すべてのコンロの設定を変更します。	120分	30分
異常過熱防止機能 (2,15ページ) ●コンロの異常過熱防止機能(高温での調理が続いた場合、自動消火する機能)が働いた場合、自動消火するまでの時間を変更できます。	30分	15分

1 ガス栓を閉じ、すべての操作ボタンが消火位置に戻っていることを確認する

2 標準コンロの操作ボタンを押し点火位置にし、すぐに標準コンロの操作ボタンを戻し消火位置にする

(10秒経過すると、設定できずに通常の使用状態に戻ります。)



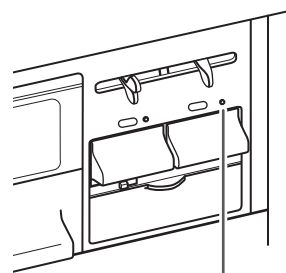
3 高温炒めスイッチを長押しする(3秒以上)

- 「さらに安心モード」が設定または、解除されます。(2の操作から10秒経過すると、設定変更できずに通常の使用状態に戻ります。)



「さらに安心モード」に設定した場合	「さらに安心モード」を解除した場合
メロディが流れ、おしらせサインが点灯します。	“ピー・ピー...”と5回ブザーが鳴り、おしらせサインが点滅します。

- 5秒経過するとおしらせサインは消灯し、設定変更が完了します。
- 設定と解除は同じ操作方法になります。
- 操作後、乾電池を交換しても設定は記憶されています。



おしらせサイン

グリルの使いかた

グリルを使う前に

はじめて使うとき

煙がなくなるまで空焼きする

- 庫内の部品に付着している加工油を焼ききるためで煙や臭いが出て異常ではありません。
- 空焼き時にグリル過熱防止装置が作動し、自動消火する場合があります。この場合、約5分ほど待ってから再度点火操作をしてください。

■グリル過熱防止装置について

グリルを空焼きするなどグリル庫内の温度が異常に高くなった場合に自動消火します。

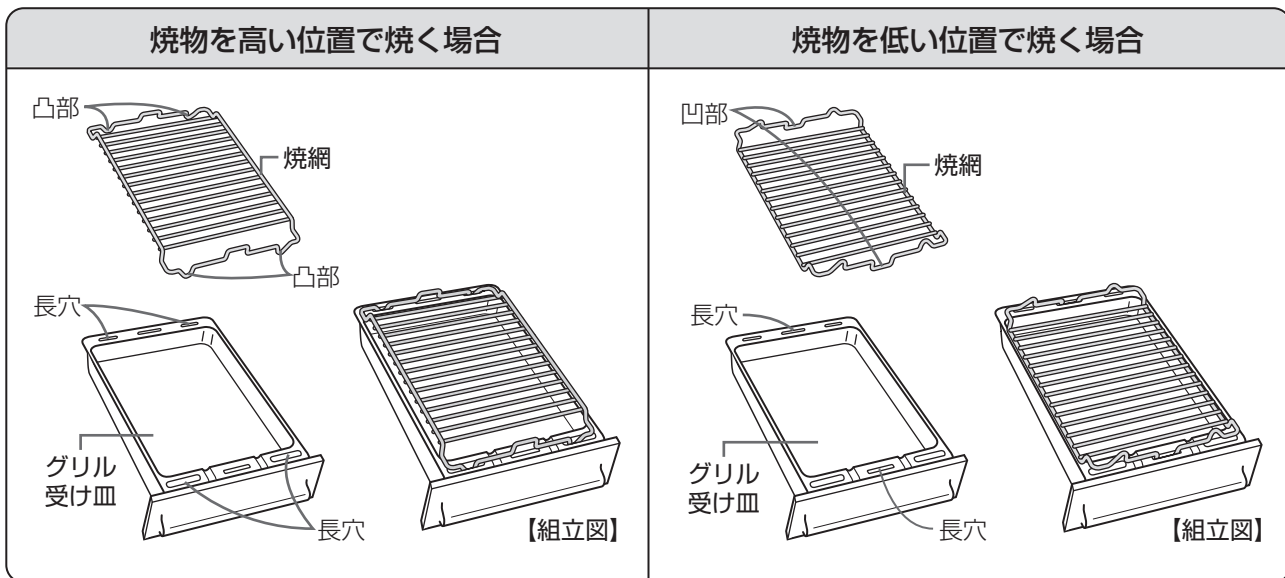
また、連続して使用する場合も自動消火することがあります。

消火すると“ピー”とブザーが鳴ってお知らせします。(29ページ参照)

*グリル過熱防止装置が作動したら、約5分ほど(グリル庫内の温度が下がるまでの間)待ってから再度点火操作をしてください。

■グリルのセット方法

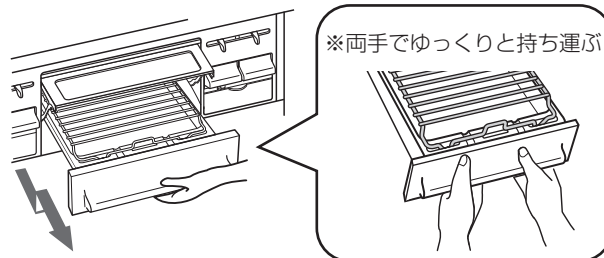
- 次のように焼網の凹凸部をグリル受け皿の長穴にセットしてください。
*焼網は表裏で高さが変わります。焼物の種類、大きさにより使い分けてください。



■グリル受け皿の取り出しかた

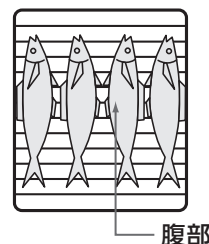
中の脂がこぼれないようにゆっくりと引き出す
取りはずすときは、止まるところまで引き、
少し持ち上げて引く

- *最初から持ち上げた状態で引き出さないでください。止まらずに勢いよく出てきてしまいます。
- *持ち運びするときは、取っ手部を両手でしっかりと持ってください。



■焼きかたのポイント

- 焼網に食用油を塗っておくと、魚がくっつきにくくなります。
- 魚のヒレなどこげやすい部分は厚めに塩をふるかアルミはくで包んでおくとかげかたが少なくなります。
- お好みにより塩をふっていただくと焼き色が濃くなります。
- 魚は腹部を内側にして焼くと上手に焼けます。



グリルの使いかた

グリルの使いかた

1 準備

⚠ 注意

グリル庫内（バーナ付近）にアルミはくなどのゴミが
付着していないことを確認する

→点火不良や思わぬ事故の原因になります。



①操作ボタンが押されていないことを確かめて、
ガス栓を全開にする

②ロックつまみを左に動かしてロックを解除する

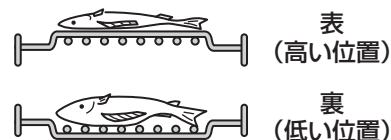
③焼網をセットする

●焼網は表裏で高さが変わります。

焼物の種類、大きさ、お好みの焼き加減により使い分けてください。

おねがい

本製品はグリル受け皿に水を入れないでお使いください。



④グリル受け皿を奥までしっかりと入れる

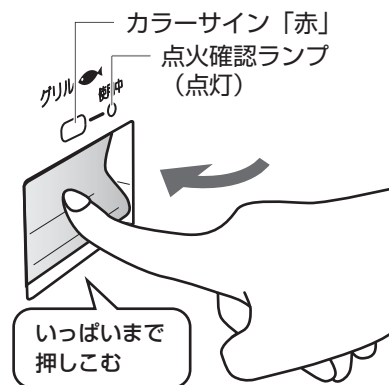
●グリル扉が閉まっていることを確認してください。

2 点火

①操作ボタンをゆっくりいっぱいまで押す

●パチパチと音がして点火します。手を離しても確実に点火させるため
約7秒間放電し続けます。（こんろとグリル同時に放電）

●カラーサインは操作ボタンの状態を示します。操作ボタンが押し
てあるときは「赤」に、押ししていないときは「黒」に変わります。

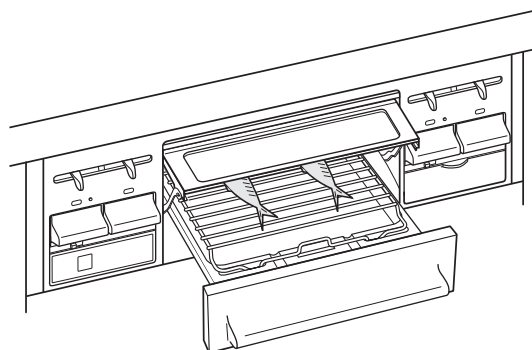


②バーナ全体に点火したことを確認する

●点火確認ランプが点灯します。

*しばらく使わなかったときは、点火しにくい場合があります。
繰り返し点火操作をしてください。

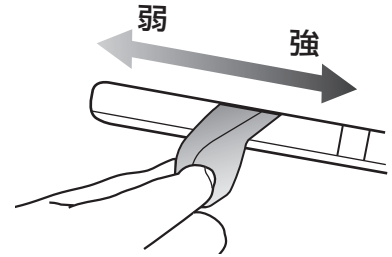
③3分ほど予熱をしてから材料をのせる



3 火力調節

材料に合わせて火力を調節する

- 裏返した面は前よりも早い時間で焼き上がります。
- *火力の目安は全開（強）ですが、お好みにより弱火に調整もできます。弱火にした際、炎の見た目の大きさはほとんど変化しません。



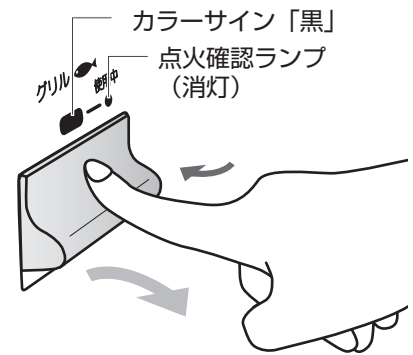
4 消火

①操作ボタンを押す

- 消火を確かめてください。
- 点火確認ランプが消灯します。

②ロックつまみを右に動かして操作ボタンをロックする

- 小さなお子様のいたずら防止にご利用ください。



③ガス栓を閉め、グリル受け皿のお手入れをする

おねがい

- グリル使用後、グリル受け皿や焼網を急に水で冷やさないでください。変形するおそれがあります。
- グリルは安全のため、最大約22分で消火します。焼き時間22分でも焼き足りない場合は、もう一度点火してください。
- 干物や脂分の多いにしんなどは焼き過ぎるとグリル庫内で魚が燃え上がり、たまった脂に引火する場合がありますのでその場を離れないようにしてください。
- 冷凍された食材はしっかり解凍してから調理してください。解凍していないと火の通りが悪くなり、上手に焼けない場合や、安全機能が働き、消火する場合があります。

点検とお手入れ

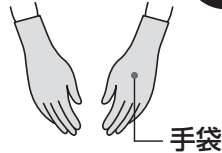
⚠ 注意

■機器を水につけたり、水をかけたりしない
不完全燃焼・故障のおそれがあります。



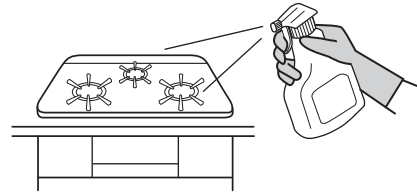
■点検・お手入れの際は必ず手袋をして行う

手袋をしないでお手入れすると機器の突起物などでけがをすることがあります。



■スプレー式の洗剤はスプレーで直接洗剤を機器にかけない

機器内部に洗剤が入ると、部品の作動不良や、腐食の原因になり、安全性を損なう可能性があります。使用する場合はスポンジや布に含ませてから使用してください。



おねがい

- 点検とお手入れはガス栓を閉め、機器が冷えてから行ってください。
(機器が冷えるまで時間がかかります。)
- 日常の点検・お手入れは必ず行ってください。
- 故障または破損したと思われる場合は使用しないでください。
- 「故障かな?と思ったら」を参照していただき、処置に困る場合はお買い上げの販売店かお近くの当社にご相談ください。お客様自身での修理は絶対にしないでください。
- 安全にお使いいただくために定期的に点検を受けられることをおすすめします。(有償)

点検のポイント

*点検は常時行ってください。

機器のまわりに可燃物等はありませんか?	機器のまわりに可燃物や障害物がないようにしてください。
各部品は正しくセットされていますか?	バーナキャップ、ごとくなど左右前後正しくセットされているか確認してください。
汚れていませんか?	煮こぼれやグリル使用後などで機器が汚れているときはお手入れしてください。温度センサーを押し、スムーズに上下に動くか確認してください。汚れがつまっていると動きが悪くなり、温度センサーが正しくはたらかない場合があります。
ガス臭くありませんか?	ガス栓を開け、ガス配管の接続部からガスの臭いがしないことを確かめてください。
乾電池は消耗していませんか?	操作ボタンを押してください。おしらせサインが点灯したときは新しい乾電池と交換してください。

お手入れのしかた

- 機器や取りはずした部品は落とさないように気を付けてください。けがや故障の原因になります。
- 工具を使用しての分解は絶対にしないでください。次のお手入れが必要な所以外は絶対に分解しないでください。異常作動や発火をしてけがの原因になります。
- お手入れの後は各部品が正しくセットされているか確認をしてください。(「設置について」11ページ参照)

おねがい

- 汚れはそのつどお手入れしてください。そのままにしておくと、汚れが落ちにくくなり早くいただきます。煮こぼれをした場合はそのつどお手入れしてください。煮こぼれしたまま放置すると故障の原因になります。

■お手入れの道具・使用する洗剤について

お手入れには台所用中性洗剤をお使いください。

洗剤は台所用中性洗剤を薄めて使い、お手入れの最後には必ず水ぶきし、乾いた布でふき取り、水気や洗剤を残さないようにしてください。コンロのお手入れには、使用に適さない道具や洗剤があります。

○ 適しているもの



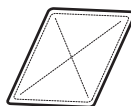
台所用
中性洗剤



やわらかい
スポンジ



やわらかい
歯ブラシ



やわらかい布



メラミンフォーム
スポンジ

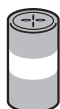
× 適さないもの



シンナー・
ベンジン



酸性洗剤・漂白剤・
アルカリ性洗剤



みがき粉・
クレンザー



スポンジ
硬い面



ナイロン
たわし



金属
たわし

- シンナー・ベンジンや酸性・アルカリ性洗剤などは機器の損傷の原因になります。
- 印刷・塗装面にはみがき粉、たわしなど硬いものを使用すると表面を傷付ける場合があります。
- スプレー式洗剤を使用する場合は、直接ふきかけるのではなく、スポンジなどに含ませてからご使用ください。

直接かけて使用しては
いけないもの

スプレー式洗剤



絶対に使用しては
いけないもの

可燃性スプレー
浸透液
潤滑剤



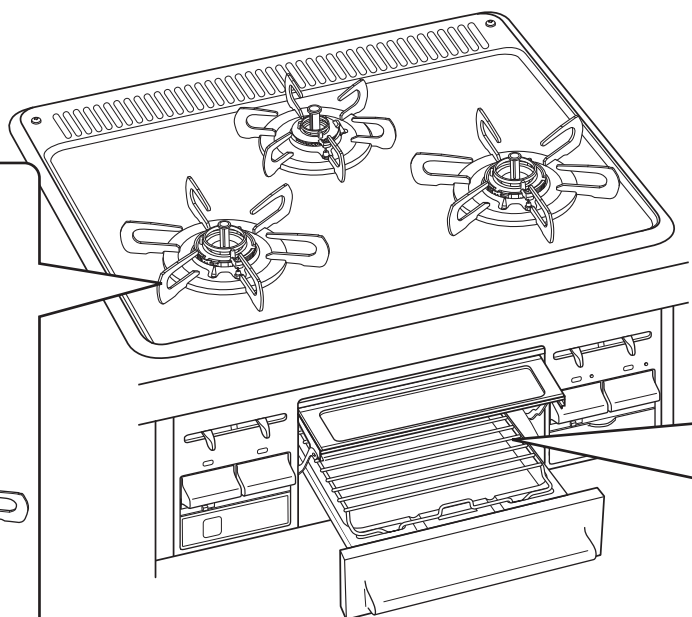
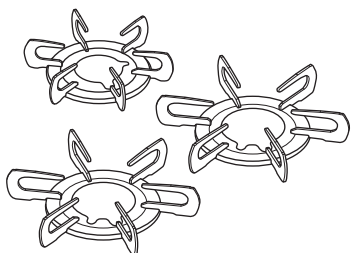
■取り外すことのできる部品

下記の部品は取り外してお手入れすることができます。

バーナキャップ



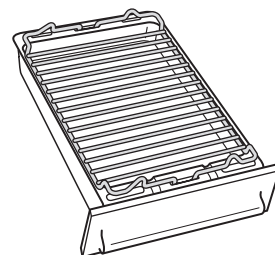
ごとく



グリル扉

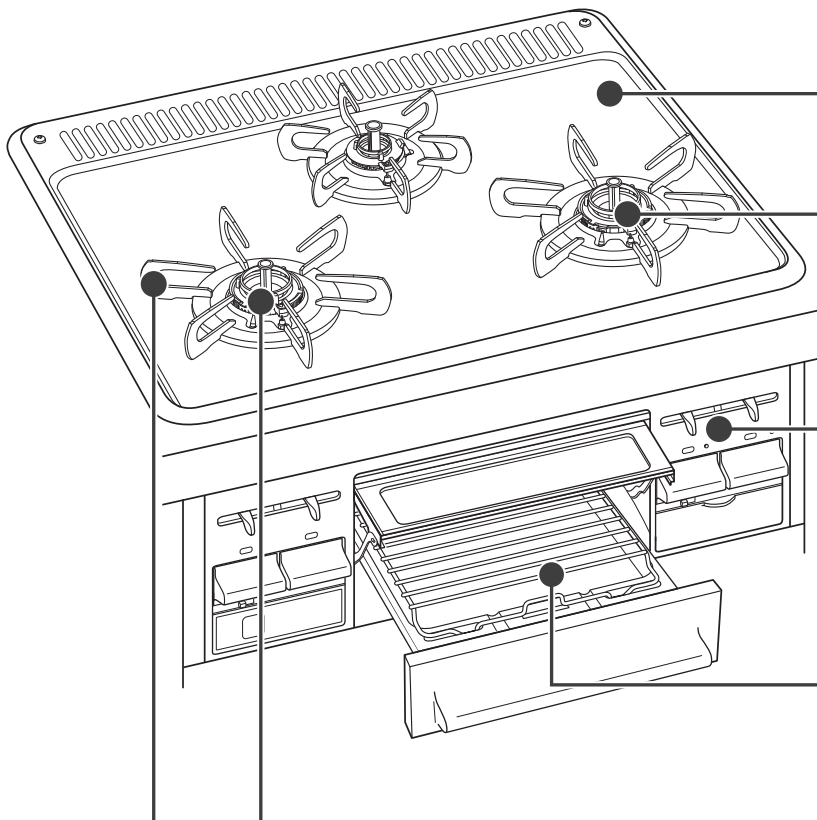


グリル受け皿
焼網
グリル取っ手



※上記以外の部品は取り外せません。

点検とお手入れ



機器前面・操作部

汚れたときは台所用中性洗剤を
含ませたスポンジや布でふき取る

* 機器内部に洗剤や水気が
残らないようにしてください。

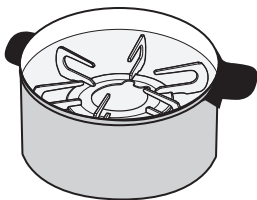
グリル部 (25・26ページ参照)

ごとく

台所用中性洗剤で水洗いし、水気をふき取る

汚れが落ちないとき

熱めのお湯をかけて浸し置きし、台所用中性洗剤
で水洗いしてください。
それでも汚れが落ちない場合は煮洗いしてください。

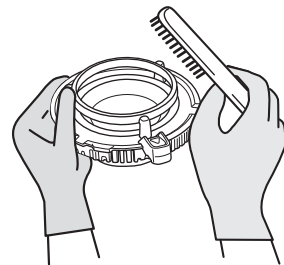


煮洗い：
なべに水を入れ、ごとくなどを洗って火にかけます。
沸騰した状態で20分ほど煮詰め、汚れが浮きだし
たら火を止めて十分に冷やしたあとスポンジなどで
水洗いします。

バーナキャップ

炎がふぞろいになったときは、穴や
みぞを歯ブラシやつまようじなど
先の細いものなどで掃除する

* 目づまりをすると点火不良や不完全燃焼の
原因になります。

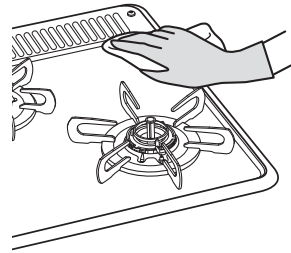


- 表側の黒い部分はスポンジなどのやわらかい
もので台所用中性洗剤を使用して洗ってくだ
さい。万一、黒い部分がはがれてもそのま
まお使いになれます。
- お手入れの後は浮き・傾きのないようにセッ
トしてください。

トッププレート

乾いた布で汚れをふき取る

- 汚れの落ちにくいときは台所用中性洗剤でお手入れし、乾いた布で水気をふき取ってください。



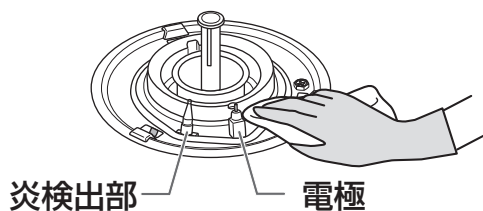
おねがい

本機器はトッププレートをねじで固定してあります。トッププレートの取り外しはしないでください。

炎検出部・電極

汚れや水気が付いたときはやわらかい布でふき取る

* 汚れや水気が付いていると点火しにくくなります。



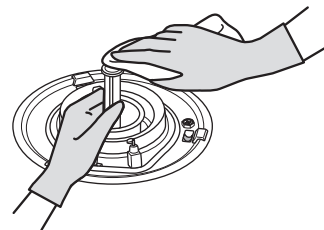
おねがい

取り付け位置を動かしたり、キズを付けしないでください。故障の原因になります。先端がとがっています。けがをしないように注意してください。

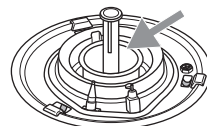
温度センサー

変形しないように温度センサーに片手を添えて水気を固くしぼった布で汚れをふき取る

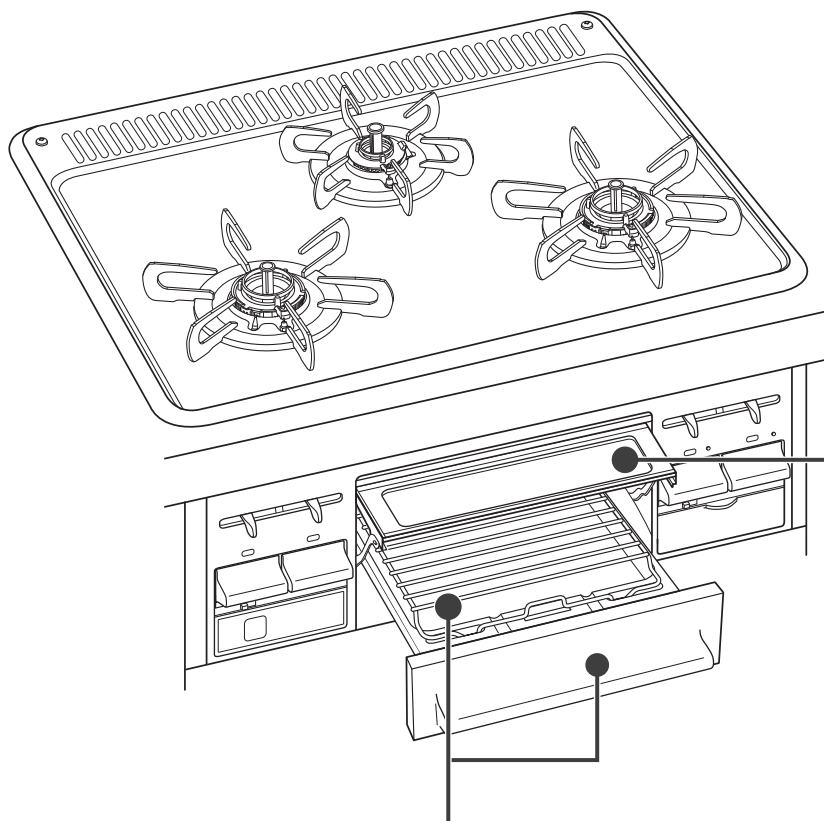
* 汚れが付いていると温度センサーの感度が悪くなります。



温度センサーは側面の汚れもふき取ってください。



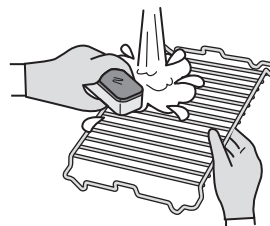
点検とお手入れ



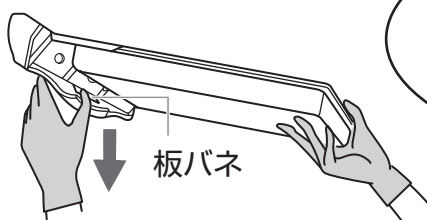
グリル受け皿・グリル取っ手・焼網

お使いのたびに台所用中性洗剤で水洗いし、乾いた布で水気をふき取る

- * グリル受け皿は汚れたままお使いになると、こびりついた脂汚れが発火するおそれがあります。
- グリル受け皿と取っ手は取りはずしてお手入れすることもできます。

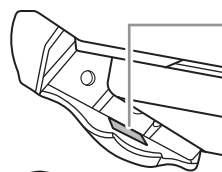


取りはずしかた



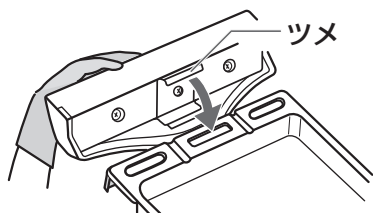
板バネを↓の方向に押しはせず

【板バネ部拡大図】

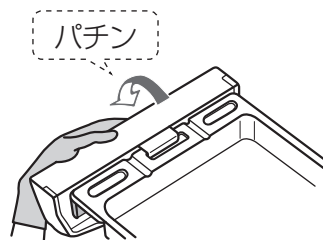


「おす」と表示しています。

取り付けかた



① ツメをグリル受け皿にはめ込む



② グリル取っ手をおこす

- 「おす」表示の部分がはまり、固定されます。

グリル扉

汚れたときはスポンジ、布などの
やわらかいもので汚れをふき取る

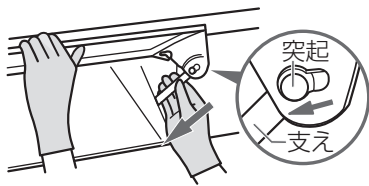
- グリル扉は取りはずしてお手入れ
することもできます。

汚れが落ちないとき

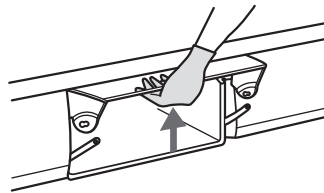
水で薄めた台所用中性洗剤で湿らせたキッチン
ペーパーを汚れが目立つ部分に湿布のように
貼り付けます。20分ほど置き、汚れが浮き
あがってきたら水拭きし、汚れをふき取ります。

※先にグリル受け皿を引き出しておいてください。

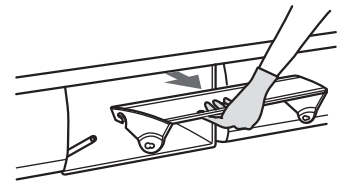
取りはずしかた



- ①支えを動かして突起を大きい
穴に合わせ、外側にはずす
●他方も同じようにします。

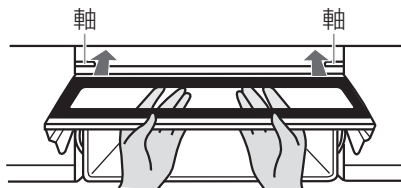


- ②グリル扉をいっばいに開く

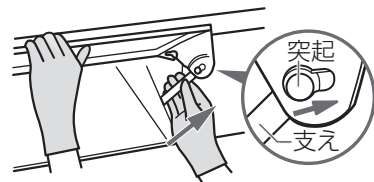


- ③強く引っばる
●簡単にはずれます。

取り付けかた



- ①2つの軸の上をすべらせるようにして
差し込む
●グリル扉が軸にはまります。



- ②支えを動かして、突起を大きい穴から
はめ込む
●他方も同じようにします。

おねがい

- グリル扉のガラスはみがき粉、金属たわしなどを使わないでください。ガラスが割れる原因になります。
- グリル扉や支えは変形させないようにしてください。変形するとグリル扉の閉まりや取り付けが悪くなる原因になります。

故障かな？と思ったら

故障かな？と思ったら、次のことをお調べください。

下記の現象に当てはまらないとき、また処置をしてもなお異常があるときは、お買い上げの販売店かお近くの当社までご連絡ください。

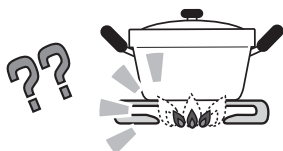
現象	原因	処置方法	参照ページ
点火しない 点火しにくい 使用中に消火する	ガス栓の開き不十分	ガス栓を全開にする	16/19
	乾電池が消耗している	新しい乾電池と交換する	11/30
	乾電池の取り付けが悪い	正しくセットする	11
	バーナ炎口の水滴や汚れによる目づまり	バーナキャップのお手入れをする	8/23
	バーナキャップのセット不良	正しくセットする	12
	ごとのセット不良	正しくセットする	12
	配管内に空気が残っている	点火操作を繰り返す	8
	点火操作が不適切	操作ボタンを押す時間を長くする	16/19
	炎検出部・電極が水ぬれしたり汚れている	炎検出部・電極のお手入れをする	24
	グリル庫内にアルミはく等のゴミが付着している	付着しているゴミを取り除く	—
	LPガス使用の場合、LPガスがなくなりかけている	ボンベを交換する	—
	温度センサーとなべ底が正しく接触していない	温度センサーとなべ底を正しく接触させる	9/14
	安全装置が作動した	安全装置が作動したときの処置方法を参照する	29
おしらせサインが点灯する	乾電池が消耗している	新しい乾電池と交換する	11/30
ブザー(ピー)が鳴り おしらせサインが 点滅する	安全装置が作動した	安全装置が作動したときの処置方法を参照する (おしらせサインは15分間点滅)	29
黄色の炎で燃える 炎が安定しない 異常な音をたてて 燃える	バーナ炎口の水滴や汚れによる目づまり	バーナキャップのお手入れをする	8/23
	バーナキャップのセット不良	正しくセットする	12
	ごとのセット不良	正しくセットする	12
ガスのいやな臭いがする	バーナキャップのセット不良	正しくセットする	12

●次のような場合は故障ではありません。

故障ではない場合	理由
点火・消火のときに「ポッ」という音がある	点火時、消火時に「ポッ」という音がある場合がありますが、異常ではありません。
使用中「シャー」という音がある	燃焼中のガスの通過音です。異常ではありません。 ※万が一ガス臭い場合は、使用を停止してください。
コンロを使用中「カチッ」という音がある	火力を調節するときの機器の音で、異常ではありません。
赤色の炎で燃える	加湿器を使用すると水分に含まれるカルシウムにより炎が赤くなることがありますが、異常ではありません。
グリル使用時にコンロを使用すると、 炎の色が変わる	グリル使用時にコンロを使用すると、焼物の塩分などが燃えて炎の色が変わることがありますが異常ではありません。
使用中、弱火になる／火力が変化する コンロを使用中、強火⇄弱火をくり返す	なべなどの異常過熱を防止する機能が働いたためで、異常ではありません。(15ページ参照)
再点火してもすぐ弱火になる	なべの異常過熱を防止する機能が働いたためで、異常ではありません。 しばらく待ってから再点火してください。(15ページ参照)
グリル扉がはずれた	お手入れのために、グリル扉は取りはずせるようになっています。 (取り付けかた「点検とお手入れ」26ページ参照)

よくあるご質問

Q：調理中に勝手に
火力が小さくなったり、
大きくなったりする




A：なべなどの異常過熱を防止する機能がはたらいたため、
故障ではありません。（15ページ参照）
なべの温度が安全な温度まで下がると再び強火
（もとの火力）に戻ります。



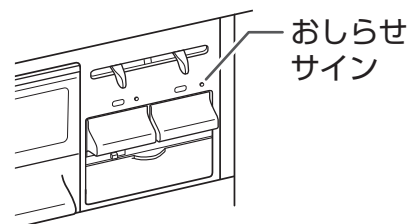
※この状態が約30分以上続いた場合、または弱火状態でもさらに
高い温度になった場合は自動消火します。

Q：点火操作をしても
火がつかない
または、手を離すと
消火する

電池ケースの上にある
「おしらせサイン」が
点灯  している

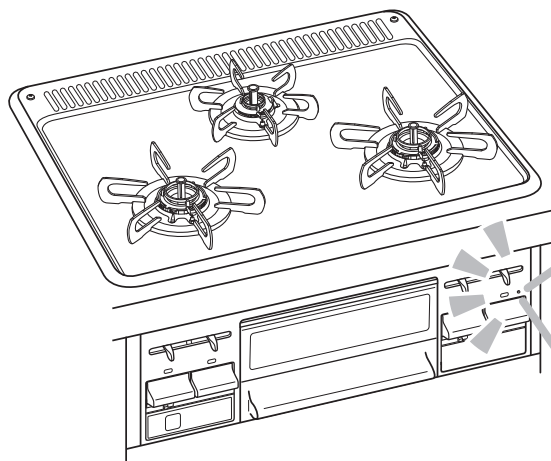
A：乾電池が消耗しています。（30ページ参照）
乾電池を交換してください。（11ページ参照）
乾電池の交換の目安は約1年です。

火がつかなくなったときは
「おしらせサイン」を確認
してください。



* 図は強火力バーナが左側、標準バーナが右側の器具になります。

故障かな?と思ったら (つづき)



* 図は強火力バーナが左側、標準バーナが右側の器具になります。

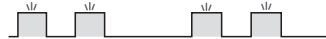
おしらせサインが点滅 = 安全装置が作動



…1回点滅 (15分間)



…2回点滅 (15分間)



■安全装置について

次の安全装置がついています。安全装置が働くと“ピー”とブザーが鳴りお知らせします。

* 下記の現象にあてはまらないのにブザーが鳴った場合は、使用を中止しガス栓を閉じた後、お買い上げの販売店か当社まで、点検・修理を依頼してください。

安全装置	おしらせサイン	部位	機能説明
立消え安全装置		コンロ グリル	風や煮こぼれなどで炎が消えたときに自動的にガスを止めます。
消し忘れ消火機能	1回点滅	コンロ	万一の消し忘れのために、点火後、約120分で自動消火します。 (すべてのコンロ) また高温状態で温度変化のないとき(使用中、強火⇄弱火を繰り返しているとき)は約30分経過すると自動消火します。(左右コンロのみ) ※時間に関してはそれぞれ「さらに安心モード」(17ページ)で変更している場合があります。
		グリル	万一の消し忘れのために、点火後、約22分経過すると自動消火します。
天ぷら油過熱防止機能	2回点滅	コンロ	調理油が過熱による発火をする前に自動消火します。
焦げつき消火機能	2回点滅	コンロ	煮物等の調理中になべ底が焦げつき始めたら、自動消火します。 ※高温炒め機能設定時は除く
グリル過熱防止装置		グリル	グリル庫内の温度が異常に高くなった場合に自動消火します。

■乾電池の交換について



おしらせサインが点灯 = 乾電池の消耗

使用時におしらせサインが点灯したときは、乾電池が消耗していますので、新しいアルカリ乾電池（単1形1.5V 2個）と交換してください。（「設置について 乾電池の交換方法」11ページ）交換せずにそのままにしておくと使えなくなります。

- 乾電池が消耗してくると安全装置が作動しなくなるので、操作ボタンを押したとき点火しても、安全のため、手を離すと消火するようになります。操作ボタンを押し続ければ点火していますが故障の原因となりますのでおやめください。
- 乾電池が完全に消耗したときは、おしらせサインの点灯はしません。

処置方法（消火に気付いたときは…）

すぐに操作ボタンを押して消火状態にしてください。
炎が消えてからガスが止まるまでしばらく時間がかかります。再点火するときは周囲にガスがなくなるのを待ってください。

すぐに操作ボタンを押して消火状態にしてください。
グリルを連続して使うときは、一旦消火して、しばらく待ってから再度点火してください。
*おしらせサインの点滅は約15分後、または操作ボタンを押して消火状態にしたときに止まります。

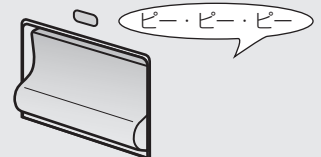
すぐに操作ボタンを押して消火状態にしてください。
再点火する場合は、少し時間をおいてから（油の温度が適温になるまでそのままお待ちいただいた後）点火操作してください。
*おしらせサインの点滅は約15分後、または再度点火操作したときに止まります。
（なべや調理によっては途中で消火する場合があります。）

すぐに操作ボタンを押して消火状態にしてください。
再点火時は更に焦げつきやすくなりますので、ようすを見ながら調理してください。
*おしらせサインの点滅は約15分後、または再度点火操作したときに止まります。
（なべや調理によっては途中で消火する場合があります。）

すぐに操作ボタンを押して消火状態にしてください。
再点火する場合は、約5分ほど（グリル庫内の温度が下がるまでの間）待ってから点火操作してください。

※操作ボタン戻し忘れのお知らせについて

安全装置が働き自動消火した場合は、操作ボタンを押し戻して消火操作をしてください。そのまま操作ボタンを戻し忘れると、1分毎に“ピー・ピー・ピー”と3回ブザーが鳴りお知らせします。



保管とアフターサービス

保管（長期間使わないとき）

機器のガス栓を必ず閉めて、乾電池を取りはずしておいてください。

*お手入れしておくとお手入れするとき便利です。（「点検とお手入れ」21ページ参照）

アフターサービスについて

■点検・修理を依頼される時

「故障かな?と思ったら」を見てもう一度確認していただき、それでも直らないときは、お買い上げの販売店かパロマサービスコールセンターまでご連絡ください。パロマサービスコールセンターは24時間受付いたしますので、ご利用ください。

なお、アフターサービスをお申しつけのときは右記の内容をお知らせください。

- 1.ご住所・ご氏名・電話番号
- 2.現象（できるだけ詳しく）
- 3.品名・器具名（銘板表示のもの）
- 4.ご購入日・ガス種
- 5.道順・目標

修理についてのお問い合わせは	パロマサービスコールセンター 0120-193-860	受付時間：24時間修理受付
----------------	---------------------------------------	---------------

商品について不明な点はパロマお客様相談室までご連絡ください。

商品についてのお問い合わせは	パロマお客様相談室 052-824-5145	受付時間：平日 8:30~18:00 (土・日・祝日・弊社指定定休日を除く)
	〒467-8585 名古屋市瑞穂区桃園町6番23号	

お近くの下記サービスセンターでのお問い合わせも受付しております。

【各地区のサービスセンター】 受付時間：平日 9:00~18:30（土・日・祝日・弊社指定定休日を除く）

ご相談窓口	住所	TEL	FAX
北海道サービスセンター	〒001-0033 札幌市北区北33条西7丁目1-1	011-726-2822	011-736-7374
東北サービスセンター	〒983-0041 仙台市宮城野区南目館20-10	022-239-1848	022-238-0838
首都圏サービスセンター	〒114-0015 東京都北区中里3-11-9太平中里ビル2階	03-6858-8600	03-6858-8601
中日本サービスセンター	〒467-8585 名古屋市瑞穂区桃園町6-23	052-824-5050	052-824-5385
近畿サービスセンター	〒550-0013 大阪市西区新町3-13-20パロマアワザビル2階	06-6534-6751	06-6534-6755
中四国サービスセンター	〒732-0804 広島市南区西蟹屋3丁目8-12	082-262-8341	082-263-2400
九州サービスセンター	〒812-0016 福岡市博多区博多駅南2-9-13	092-472-0924	092-471-8400

*住所・電話番号などは変更することがありますのであらかじめご了承ください。

■ガスの種類が変わるとき

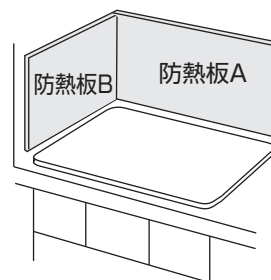
ご贈答、転居等によりガスの種類が変わるときは、ガス器具の調整が必要となりますので、お買い上げの販売店かお近くの当社までご連絡ください。この場合、費用は保証期間中でも有償となります。

■補修用性能部品の保有期間について

補修用性能部品は当製品製造打ち切り後、5年間保有しております。

■別売部品のご案内

次のような別売部品を用意しております。下記は代表例です。
防熱板は「設置について」（13ページ）を見て、取り付けかたを確認してください。
詳細はお買い上げの販売店かお近くの当社までおたずねください。



パロマ専用クリーナー

ごとくなどの頑固な汚れを落とすのに使用します。

部品名	希望小売価格 (税抜価格)	部品名	希望小売価格 (税抜価格)
防熱板A	¥3,800	パロマ専用クリーナー	¥1,200
防熱板B	¥3,500		

※価格については変更する場合があります。あらかじめご了承ください。

■お客様にて取り替え可能な消耗部品のご案内

バーナキャップ、ごとく等が長年のご使用で傷んだ場合にはお買い求めください。

部品名	希望小売価格 (税抜価格)	部品名	希望小売価格 (税抜価格)
ごとく（左右コンロ用）	¥700	バーナキャップ（強火力コンロ用）	¥900
ごとく（奥コンロ用）	¥700	バーナキャップ（標準コンロ用）	¥900
焼網	¥900	バーナキャップ（奥コンロ用）	¥900
グリル受け皿	¥700		

※価格については変更する場合があります。あらかじめご了承ください。

■お客様にて取り替え可能な消耗部品・別売部品のご購入について

お客様にて取り替え可能な消耗部品・別売部品のご購入は、お買い上げの販売店かお近くの当社サービスセンター、または当社ホームページ内公式部品販売サイト「パロマ+プラス」（<http://www.paloma-plus.jp/>）にてお買い求めください。お買い求めの際は、必ず銘板の器具名をお知らせください。

パロマの部品販売サイト

パロマ+プラス



パロマ製品の消耗部品・別売部品をインターネット販売サイトよりご購入いただけます。

<http://www.paloma-plus.jp/>

仕 様

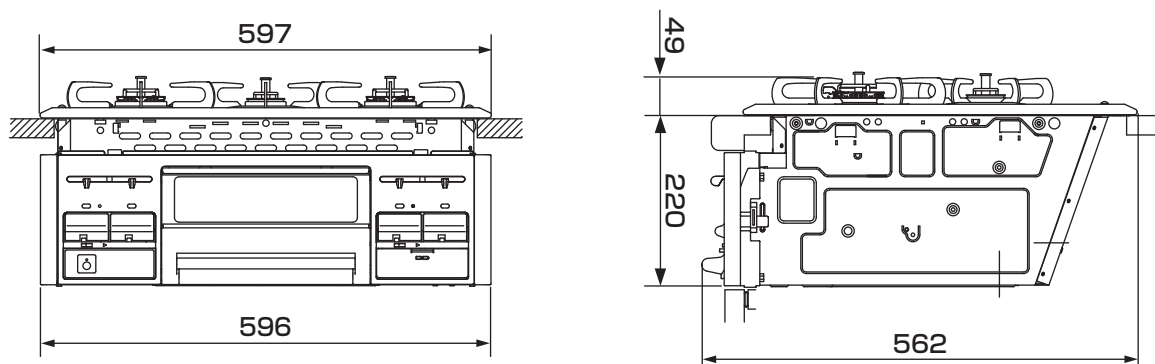
品 名	PD-N33-R, PD-N33-L, PD-N33V-R, PD-N33V-L
器 具 名	PD-N33-R, PD-N33-L, PD-N33V-R, PD-N33V-L
型 式 名	E3-4-15
種 類	ガスグリル付こんろ
点火方式	連続放電点火
外形寸法 (機器最大)	高さ269×幅597×奥行562mm
質量 (本体)	15.8Kg
ガス接続	Rc1/2 (メネジ)
安全装置	立消え安全装置・調理油過熱防止装置 (天ぷら油過熱防止機能) 焦げつき消火機能・消し忘れ消火機能・グリル排気口遮炎装置・過熱防止装置

※VH-N33-R/LはPD-N33-R/Lと同じ仕様になります。

使用ガス ガスグループ		ガス消費量 kW				
		標準バーナ	強火力バーナ	小バーナ	グリル	全点火時
都市ガス用	12A	2.76	3.93	1.22	1.22	8.20
	13A	2.95	4.20	1.30	1.30	8.80
LPガス用		2.95	4.20	1.30	1.30	8.80

©本仕様は改良のためお知らせせずに変更することもあります。

外形寸法図 (単位:mm)



メ 毛

保証書

品名	ガスビルトイン機器 PD-N33-R・PD-N33-L・PD-N33V-R・PD-N33V-L
----	---

このたびは当社製品をお買い上げいただきましてありがとうございます。この保証書はお客様の正常な設置・使用状態において万一機器本体が故障した場合には、本書の記載内容で無料修理を行うことをお約束するものです。

《無料修理規定》

- 取扱説明書、本体貼付けラベル等の注意書きに従った正常な設置・使用状態で故障した場合には、お買い上げの販売店かお近くのパロマが無料修理致します。
- 保証期間内に故障して無料修理を受ける場合は、お買い上げの販売店かお近くのパロマにご依頼のうえ、本書をご提示ください。なお、離島および離島に準ずる遠隔地への出張修理を行った場合には出張に要する実費を申し受けます。
- ご転居の場合は事前にお買い上げの販売店にご相談ください。
- ご贈答品等で本保証書に記入してあるお買い上げの販売店に修理をご依頼できない場合には、お近くのパロマへご相談ください。

- 保証期間内でも次の場合には有料修理になります。
 - (イ) 取扱説明書によらないでご使用になったり使用上の誤りおよび不当な修理や改造による故障および損傷
 - (ロ) お買い上げ後の取付場所の移動(取付工事依頼の必要な機器の場合)、落下等による故障および損傷
 - (ハ) 公害、火災、水害、地震、落雷、凍結等の天災地変、ねずみ・鳥・くも・昆虫類の侵入、異常電圧(電気部品搭載の機器の場合)、供給事情(燃料・給水等)などによる故障および損傷
 - (ニ) 一般家庭用以外(例えば、業務用使用、車輛、船舶への搭載等)に使用された場合の故障および損傷
 - (ホ) 本書にお買い上げ年月日、お客様名、販売店名の記入捺印のない場合、あるいは字句を書き替えられた場合
 - (ヘ) 消耗部品の取替えおよび保守等の費用
 - (ト) 本書の提示がない場合
- 本書は日本国内においてのみ有効です。
(This warranty is valid only in Japan.)
- 本書は再発行致しませんので、紛失しないように大切に保管してください。

お客様	お名前	様	保証期間	お買い上げ	年	月	日から1年
	ご住所 〒		販売店名	店名			
		住所					
	お電話	電話番号					

株式会社 **パロマ**

〒467-8585 名古屋市瑞穂区桃園町6番23号
TEL 052 (824) 5145



修理記録

年月日	修理内容	サービス員 ㊦

*この保証書は本書に明示した期間、条件のもとにおいて無料修理をお約束するものです。この保証書によって保証書を発行している者(保証責任者)、およびそれ以外の事業者に対するお客様の法律上の権利を制限するものではありません。なお、保証期間経過後の修理等についてご不明の場合は、お買い上げの販売店かお近くのパロマにお問い合わせください。

*保証期間経過後の修理、補修用性能部品の保有期間について詳しくはアフターサービス欄をご覧ください。



38911850002

26. 1. ② KI 38 91185