

取扱説明書

Paloma

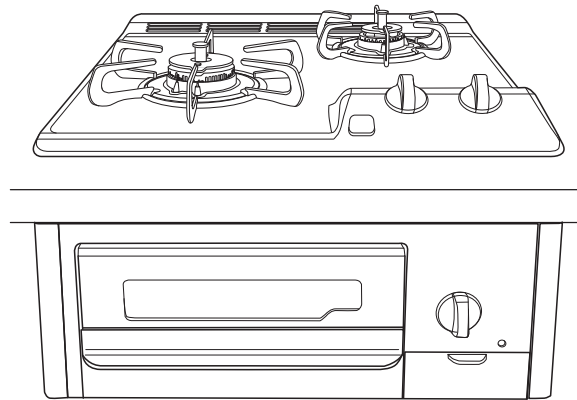
ビルトインコンロ<システムキッチン用コンロ>

PD-N200BG

PD-N200HG

◎片面焼き水なしグリル

◎ホーロートップ



全口センサー搭載 SIセンサーコンロ

家庭用

保証書付

ガス機器防火性能評定品

このたびはガスビルトインコンロをお求めいただきまして、ありがとうございます。

- 正しく安全にお使いいただくために、ご使用前にこの「取扱説明書」を必ず最初から順番にお読みいただき、よく理解してくださるようお願いいたします。
- この「取扱説明書」をいつでもすぐに取り出せるところに大切に保管しておいてください。
また、この「取扱説明書」の裏表紙が「保証書」になっています。保証期間、保証内容などを確認のうえ、大切に保管しておいてください。
- この取扱説明書の他に工事説明書があります。機器の移設、取り替え、修理の際に必要となりますので取扱説明書と一緒に大切に保管してください。
- この機器は家庭用ですので、業務用のような使い方をされると著しく寿命が縮まります。
- この機器は国内専用です。海外では使用できません。
- 取扱説明書を紛失された場合はパロマまでお問い合わせください。

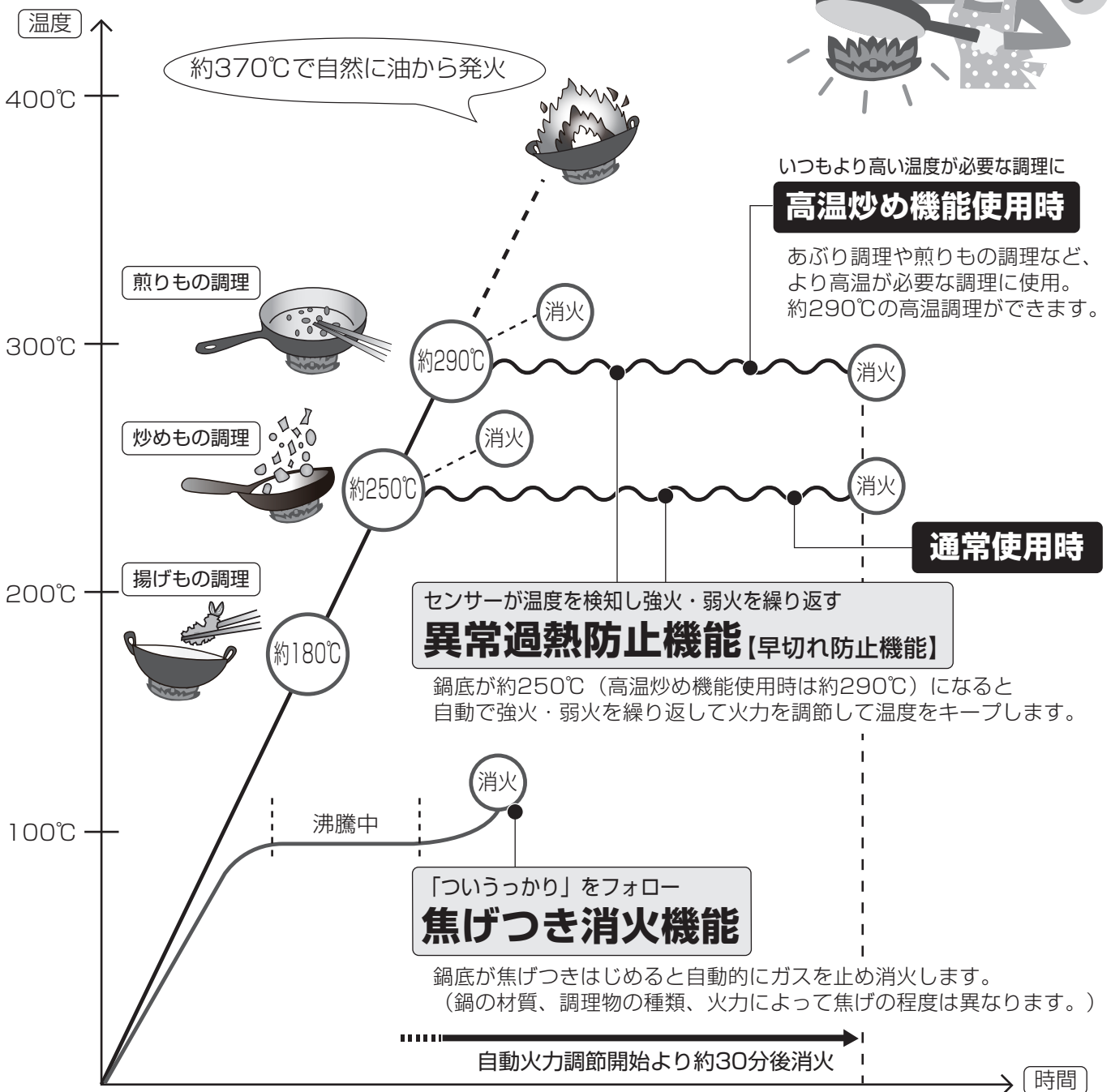
Si センサーコンロ

全口センサー搭載

すべての方にもっと安心して、もっと便利に、もっと笑顔で料理を楽しんでいただくために、ガスコンロが進化しました。安心 (Safety)、便利 (Support)、笑顔 (Smile) を約束する、賢い (intelligent) 温度センサーをすべてのコンロに搭載した進化したスマートなコンロ「Siセンサーコンロ」です。



おまかせ機能で調理を楽しく、安心に



*ご使用中にSiセンサーコンロの安心・安全機能によって、火力が小さくなったり、消火することがありますが、機器の故障ではありません。

よくある質問を
チェック!!

? **点火操作をしても火がつかない**



乾電池を確認してください。

乾電池が消耗すると火が付きません。

乾電池の交換は 16ページ

? **勝手に火が小さくなったり、火が消えたりする**

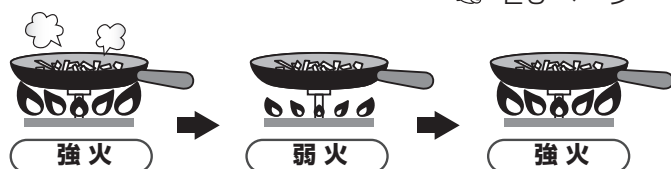


安心・安全機能が働いています。

センサーの温度が上昇すると自動で火力を切り替えて高温になりすぎることを防止しています。さらに温度が上昇したり、自動火力調節開始後約30分経過すると安全のため消火します。

* 高温炒め機能を使用しているときも同様です。

20ページ

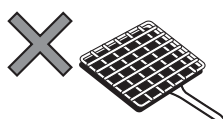


? **コンロで焼網が使えない**



コンロでは焼網は使用しないでください。温度センサーが過熱し、自動消火します。

焼きなすやもちはグリルで調理してください。グリルに入りきらない大きななすやパプリカなどは、フォークや金串に刺して高温炒め機能を使用し、コンロ上であぶり調理してください。



もくじ

各部のなまえ 3

特長/便利機能/安心・安全機能 4

安全なご使用のために

安全上のご注意

使用時に必ずお守りください 5

設置について 13

ご使用前に確認ください

部品の設置確認 15

乾電池の交換方法 16

コンロをご使用の前に 17

使いかた

コンロの使いかた 19

煎りもの・炒めものをする 21
(高温炒め機能)

グリルの使いかた 22

「さらに安心モード」について 25

長くご利用いただくために

日常点検とお手入れ 26

部品の取り付けと取り外し 29

お手入れのしかた 31

よくあるご質問 (Q&A) 35

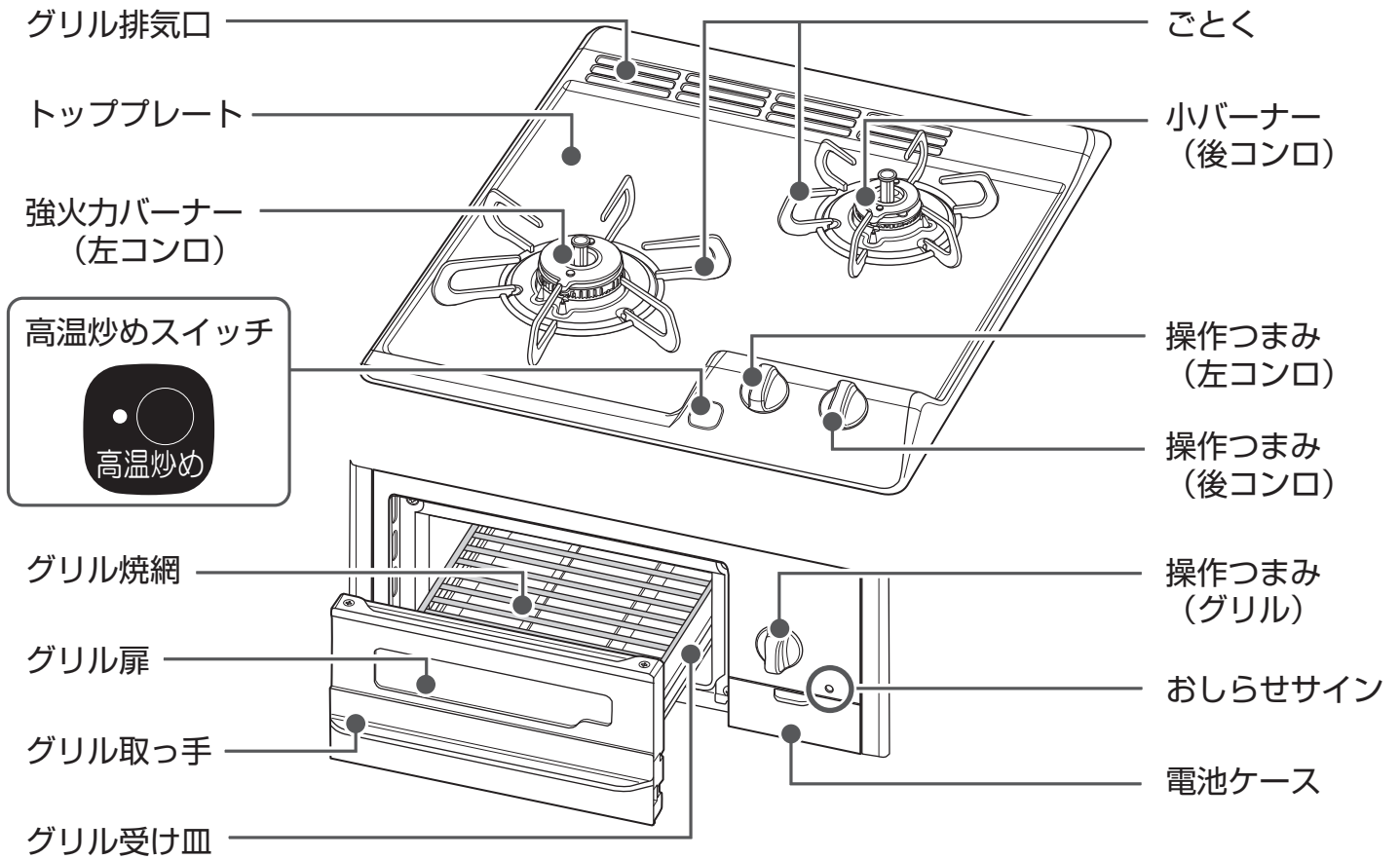
おしらせサインについて 41

保管とアフターサービス 43

仕様 45

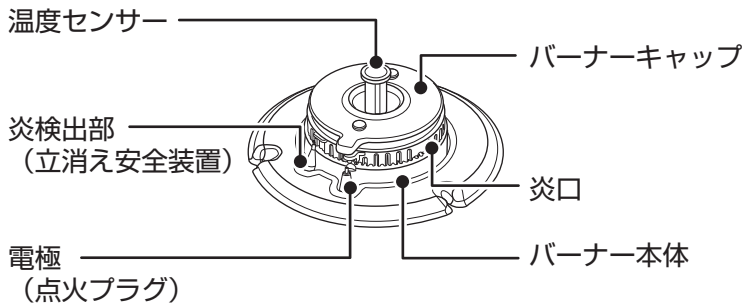
保証書 裏表紙

各部のなまえ



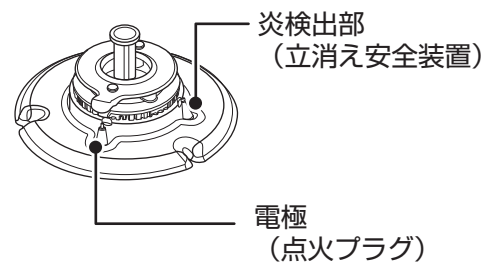
バーナー部 拡大図

強火力バーナー



小バーナー

*小バーナーは炎検出部の位置が異なります。



特長

シールドトップ構造

強火力バーナー 小バーナー

トッププレートとコンロバーナー周りのすき間を狭くすることで、コンロ内部へ煮こぼれが浸入することを防ぎます。お手入れはごとくを外してサッとふくだけです。

すっきりクリーンごとく

強火力バーナー 小バーナー

角を極力少なくし、なめらかな形状にすることで、洗いやすさとふきやすさを兼ね備えたごとくです。

安心・安全機能

立消え安全装置

強火力バーナー 小バーナー **グリル**

風や煮こぼれなどで炎が消えたときに自動的にガスを止め消火します。

調理油過熱防止装置【天ぷら油過熱防止機能】

強火力バーナー 小バーナー

調理油の過熱を防止するために、温度センサーが消火温度に近づくと自動的に火力を調節します。この状態が約30分続か、または弱火の状態でも温度の上昇が続くと、自動的にガスを止め消火します。

(小バーナーは自動で火力調節は行いません。)

消し忘れ消火機能

強火力バーナー 小バーナー **グリル**

万一の消し忘れのために、点火後最大でコンロは約120分、グリルは約22分で自動的にガスを止め消火します。

さらに安心モード (25ページ)

→コンロは自動消火するまでの時間を約30分に変更することもできます。

焦げつき消火機能

強火力バーナー 小バーナー

煮物などの調理時に鍋底が焦げつきはじめると自動的にガスを止め消火します。(鍋の材質、調理物の種類、火力によって焦げの程度は異なります。)

グリル過熱防止機能

グリル

魚などの調理物を入れずに空焼きした場合や、グリル庫内の温度が異常に高くなった場合に自動的にガスを止め消火します。

便利機能

高温炒め機能

👉 21ページ

強火力バーナー

煎りもの調理など高温が必要な調理の場合にご使用ください。高温炒め機能をご使用時も異常過熱防止機能が働き、高温になりすぎたときや、自動火力調節開始から約30分を過ぎると消火します。

とろ火ガイド

👉 19ページ

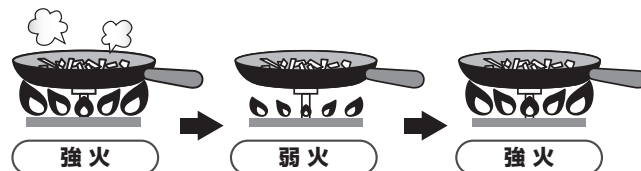
強火力バーナー 小バーナー

火力を弱める際、あやまって消火しないようにとろ火に近づく位置で「カチッ」と音が鳴り、お知らせします。煮もの調理などのとろ火が有効な調理に便利です。

異常過熱防止機能【早切れ防止機能】

強火力バーナー

炒めもの調理・焼きもの調理など比較的温度の高い調理や、鍋の空焼きをしたときに、強火⇄弱火と火力を自動調節し、鍋などの異常過熱を防止します。この状態が約30分続いた場合、または弱火状態でも温度センサーが更に高い温度になった場合は自動的にガスを止め消火します。



さらに安心モード (25ページ)

→高温での調理が続いた場合、約30分で自動消火する設定を約15分に変更することもできます。

操作つまみ戻し忘れお知らせ機能

強火力バーナー 小バーナー **グリル**

安心・安全機能が働き自動消火したときに、操作つまみを戻し忘れると、1分毎に“ピー・ピー・ピー”とブザーが鳴り、お知らせします。操作つまみを戻してください。




フレイムトラップ【グリル排気口遮炎装置】

グリル




万一グリル庫内で炎が上がっても、フレイムトラップがグリル排気口より炎があふれ出すのを抑制し、火災を未然に防ぎます。


安全上のご注意（使用時に必ずお守りください）

製品を正しくお使いいただくためや、あなたや他の人々への危害や財産への損害を未然に防止するために必ずお守りいただきたいことを次のように説明しています。
以下に示す表示と意味をよく理解してから本文をお読みください。

 危険	この表示を無視して誤った取扱いをすると、人が死亡、重傷を負う危険、または火災の危険が差し迫って生じることが想定される内容を示しています。
 警告	この表示を無視して誤った取扱いをすると、人が死亡、重傷を負う可能性、または火災の可能性が想定される内容を示しています。
 注意	この表示を無視して誤った取扱いをすると、人が軽傷を負う可能性や物的損害のみの発生が想定される内容を示しています。

■絵表示について次のような意味があります。

 <p>禁止 火気禁止 分解禁止 接触禁止</p>	この絵表示は、してはいけない「禁止」の内容です。
 <p>発火注意</p>	この絵表示は、気をつけていただきたい「注意喚起」の内容です。
 <p>必ず行う 換気必要</p>	この絵表示は、必ず行っていただきたい「強制」の内容です。

 危険	この表示を無視して誤った取扱いをすると、人が死亡、重傷を負う危険、または火災の危険が差し迫って生じることが想定される内容を示しています。
---	--

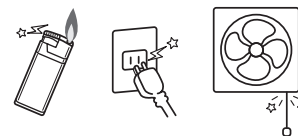
■ガス漏れ時使用厳禁



ガス漏れに気づいたときは…

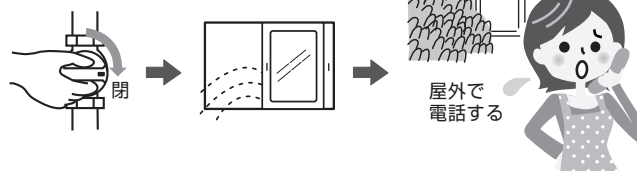
- ガス事業者の処置が終わるまでの間、絶対に火をつけない
- 電気器具（換気扇その他）のスイッチの入 / 切をしない
- 電源プラグの抜き差しをしない
- 周辺で電話を使用しない

→炎や火花で引火し、爆発事故を起こすことがあります。



■すぐに使用を中止する

- ①すぐに使用をやめ、ガス栓を閉める。
またメーターのガス栓も閉める。
- ②窓や戸を開け、ガスを外へ出す。
- ③お近くのガス事業者（供給業者）に連絡する。





警告

この表示を無視して誤った取扱いをすると、人が死亡、重傷を負う可能性、または火災の可能性が想定される内容を示しています。

使用中は…



禁止

■火をつけたまま機器から絶対に離れない、就寝、外出をしない

- 調理中のものが異常過熱し火災の原因になります。
特に天ぷらや揚げものをしているときは注意してください。
- グリルを消し忘れると調理中のものに火がつくことがありますので注意してください。
- 調理物(魚など)の種類によってはグリル過熱防止機能が作動する前に発火するおそれがあります。
- 電話や来客の場合は必ず火を消してください。

■コンロ使用中は身体や衣服を炎に近づけない

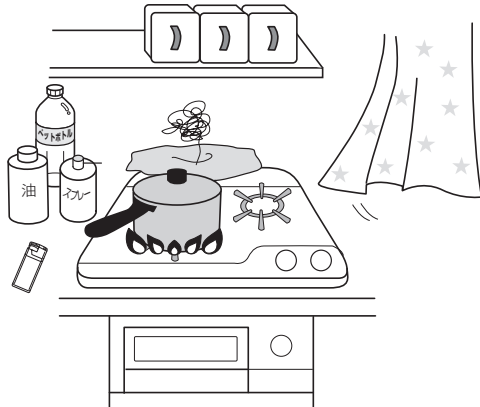
衣服に炎が移ってやけどのおそれがあります。また、温度センサーが作動して炎が自動的に大きくなったり、風で炎があおられて鍋底からあふれ、衣服に移ることがありますので注意してください。特にコンロの奥に手をのぼすときは注意してください。



禁止



禁止



禁止

■グリル排気口の上にふきんや鍋をのせたり、アルミはくなどでふさがない

不完全燃焼による一酸化炭素中毒や火災、機器焼損の原因になります。



禁止

■機器の上や周囲には可燃物や引火物を置かない、近づけない また、引火物を使用しない

ガスコンロの近くには…

■燃えやすいもの、爆発のおそれのあるものを置かない

ふきんやタオル、ペットボトル、調理油、ライターなどは火災の原因になります。また、スプレー缶やカセットコンロ用ボンベなどは、熱でスプレー缶内の圧力が上がりスプレー缶が爆発するおそれがあります。

■引火のおそれのあるものを使用しない

スプレー、ガソリン、ベンジンなどは、引火して火災のおそれがあります。



禁止

■トッププレートに衝撃を加えない、 トッププレートの上に 乗らない

トッププレートが破損し、異常過熱や火災の原因になります。また、破損したときは、お買い上げの販売店かパロマまでご連絡ください。



禁止

安全上のご注意（使用時に必ずお守りください）



警告

この表示を無視して誤った取扱いをすると、人が死亡、重傷を負う可能性、または火災の可能性が想定される内容を示しています。

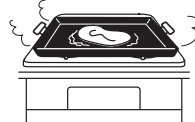
コンロには…



禁止

■コンロを覆うような大きな鉄板類や鍋は使わない

不完全燃焼による一酸化炭素中毒や機器の異常過熱、ごとくの変形、トッププレートの損傷の原因になります。



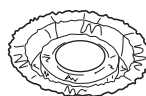
禁止

■市販の補助具は使用しない

市販の補助具（省エネ性をうたった補助具、市販のアルミはく製する受け皿など）を使用しないでください。一酸化炭素中毒や、異常燃焼、点火不良のおそれがあります。また、温度センサーが働き消火したり、トッププレートやごとくの変色、変形の原因にもなります。市販の補助具を使用した場合の機器の故障、事故については、当社では責任を負いかねます。



省エネごとく



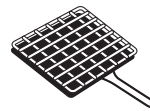
アルミはく製する受け皿



禁止

■焼網は使用しない

トッププレートに落ちた油などが発火したり、機器の異常過熱のおそれがあります。



焼網



禁止

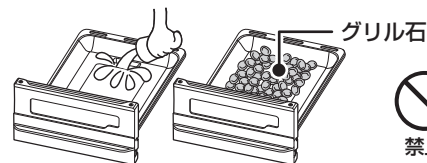
グリルには…



禁止

■グリル受け皿にはグリル石やグリルシート、水を入れない

異常燃焼による一酸化炭素中毒や機器の損傷、火災など思わぬ事故の原因になります。この機器はグリル受け皿に水を入れる必要のないタイプです。水を入れないでご使用ください。水が高温になり、こぼすとやけどのおそれがあります。



グリル石



禁止

■脂が多く出る調理では、グリル焼網の上や下にアルミはくを敷かない

アルミはくの上に脂がたまり、過熱され発火するおそれがあります。

■グリル庫内に食品くずやふきん、梱包部材がないことを確認する

■グリル扉に魚などをはさんだまま使用しない



発火注意

使用中に燃えることがあります。使用前に庫内を点検してください。
* 取り除く際は手袋をしてけがをしないように注意してください。



必ず行う

■グリルを使用後および連続使用の場合はグリル受け皿にたまった脂、グリル焼網についた皮や食材は、ご使用のつど取り除く

たまった脂に火がついて火災のおそれがあります。



必ず行う

■点火・消火の確認

- 点火時は
火がついたことを確認する
- 消火時は
操作つまみを消火の状態に戻し、火が消えたことを確認してガス栓を閉める

消し忘れによる火災の原因になります。特にグリルは消し忘れしやすいので必ず火が消えたことを確認してください。



禁止

■高温炒め機能を使用中は揚げもの調理をしない

調理油が過熱され発火のおそれがあります。



必ず行う

■異常時・緊急時の処置

- ①点火しない場合、または使用中に異常な燃焼、臭気、異常音を感じた場合、使用途中で消火した場合、地震、火災など緊急の場合はただちに使用を中止し、ガス栓を閉める。
- ②「よくあるご質問(Q&A)」(35~40ページ)「おしらせサインについて」(41・42ページ)に従い処置する。
- ③上記の処置をしても直らない場合は使用を中止しお買い上げの販売店かパロマまで連絡する。

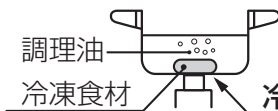
揚げもの調理のときは…



禁止

■冷凍食材を鍋の底面中央に密着させた状態で揚げもの調理をしない

鍋の底面中央(温度センサーの接触位置)に冷凍食材が密着した状態で揚げもの調理をすると、温度センサーが鍋底の温度を正しく検知しないため、発火するおそれがあります。食材は中央部を避けて置いてください。



調理油
冷凍食材
冷凍食材を鍋の底面中央(温度センサーの接触位置)に密着させない



禁止

■複数回使用した調理油で揚げもの調理をしない

何回も使用して茶褐色に変色した調理油、にごった調理油、揚げカスなどが沈んだまま残っている調理油は使用しないでください。発火するおそれがあります。

■揚げ過ぎない

豆腐などの水分の多いものや、衣つきのコロッケなどの破裂しやすいものは特に注意してください。揚げ過ぎると油が飛び散り、発火ややけどのおそれがあります。



必ず行う

■揚げもの調理は食材全体が十分につかるまで調理油(必ず200mL以上)を入れて行う

調理油の量が少なかったり、減ってきたりすると、温度センサーが働かず、発火するおそれがあります。特にフライパンなどの底が広い鍋で揚げもの調理をする際は、食材全体が調理油に十分につかっていないと発火するおそれがあります。



食材
調理油
食材全体が十分につかるまで



必ず行う



禁止

■天ぷら油の廃油凝固剤使用時に油を加熱するときは絶対に機器から離れない

廃油凝固剤の分量を守り、油の温度が上がり過ぎないように注意し、溶けたらすぐに消火してください。廃油凝固剤を入れ過ぎたり、加熱し過ぎると発火するおそれがあります。

安全上のご注意（使用時に必ずお守りください）



注意

この表示を無視して誤った取扱いをすると、人が軽傷を負う可能性や物的損害のみの発生が想定される内容を示しています。

使用中や使用直後は…



接触禁止

■操作部・操作つまみ・グリル取っ手以外は触らない

- やけどのおそれがあります。
- グリルのみ使用してもグリルの炎や排気の熱によりトッププレートは熱くなります。
1か所のみコンロを使用している場合でも、使用していないコンロ側のトッププレートも熱伝導で熱くなることがあります。触らないように注意してください。



禁止

■熱くなったグリル扉ガラスに衝撃を加えたり（グリル扉の落下も含む）傷をつけたりしない

また、使用中や使用直後に水や洗剤をかけない

ガラスが割れてけがややけどをするおそれがあります。

■点火操作時や使用中はバーナー付近に触れたり、顔を近づけたり、グリル扉を開けてのぞき込まない

熱や炎でやけどをするおそれがあります。



換気必要

■使用中は必ず換気する

- 閉めきった部屋で長時間使用しない
- 使用中は窓を開けるか換気扇を回す

不完全燃焼による一酸化炭素中毒の原因になります。

*ただし、屋内設置（密閉式は除く）の給湯器およびふろがまを使用している場合は、換気扇を回さず窓などを開けて換気してください。換気扇を回すと排気ガスが屋内に流れ込むことがあります。



禁止

■幼いお子さまだけで触らせない

けがややけどなど思わぬ事故の原因になります。



禁止

■調理以外の用途には使わない ■衣類（ふきんなど）の乾燥などに使用しない

衣服の乾燥や練炭の火起こしなどをすると、過熱・異常燃焼による機器焼損や火災の原因になります。



禁止

■窓から吹き込む風や冷暖房機器の風、扇風機の風などを機器にあてない

安心・安全機能が正しく働かず機器焼損や作動不良の原因になります。





禁止

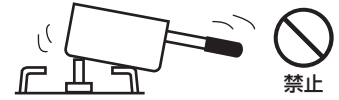
コンロ使用時には…

■**ごとくをはずして使用しない**

鍋などを直接コンロにおいて使用しないでください。不完全燃焼や機器焼損のおそれがあります。

■**片手鍋・底が凹んだ鍋・底が丸い鍋・底がすべりやすい鍋・径の小さい鍋などは不安定な状態で使用しない**

片手鍋などは、調理中に鍋のふたを取ったり、水分の蒸発などにより調理物の重さが軽くなると温度センサーの力により押し上げられ、傾いたり、ずれ落ちる場合がありますので必ず取っ手を持ちながら調理してください。



必ず行う

■**やかん、鍋などの大きさに合わせて火力を調節する**

火力が強すぎると、やけどのおそれや鍋などの取っ手が破損する原因になります。

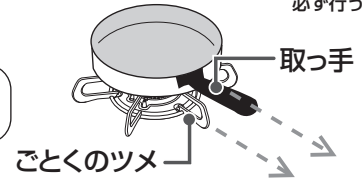
■**中華鍋などの底の丸い鍋は、取っ手を持ちながら使用する**

不安定な状態で使用すると、鍋が傾いて調理物が体にかかるなどしてやけどの原因になります。

■**片手鍋やフライパンなど、重心が片寄った鍋は不安定な状態にならないよう、取っ手をごとくのツメ方向に合わせる**

取っ手を持って使用する、取っ手を機器の前面からはみ出さないように向けて置くなど、安定した状態で使用してください。

取っ手とごとくのツメの方向を合わせる



必ず行う



禁止

■**コンロには石焼きいもつぼなどの空焼きをする調理具は使用しない**

異常過熱による機器損傷の原因になります。



禁止

■**グリル扉に重いものをのせたり、強い力を加えたりしない**

グリル扉が外れ、けがや機器破損の原因になります。



禁止

■**この機器の点火装置以外の方法では点火しない**

やけどをするおそれがあります。



禁止

■**操作部には水や洗剤を直接かけない**

誤作動の原因になります。



必ず行う

■**点火操作をしても点火しない場合は操作つまみを戻して、周囲のガスがなくなってから再度点火操作をする**

すぐに点火操作をすると周囲のガスに点火して衣服に燃え移ったり、やけどをするおそれがあります。繰り返し点火操作を行うとグリル庫内にガスがたまる場合があります。グリル庫内のガスがなくなってから顔などを近づけないで点火操作をしてください。

安全上のご注意（使用時に必ずお守りください）



注意

この表示を無視して誤った取扱いをすると、人が軽傷を負う可能性や物的損害のみの発生が想定される内容を示しています。



禁止

グリル使用時は…

■グリル使用時は魚などの調理物を焼き過ぎない

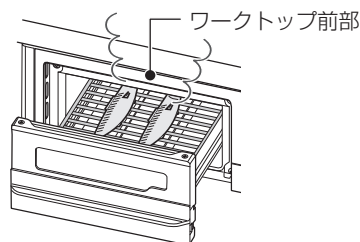
魚などの調理物に火がつき、火災や機器焼損の原因になります。

万一、グリル使用中に調理物や脂に火がついたときは…

- ①操作つまみを回して消火状態にする。
- ②火が完全に消えるまでグリルを引き出さない。
- ③消火後、点検を依頼する。

■グリル扉を開けたままグリルを使用しない

グリル扉を開けたまま使用したり、頻繁に開け閉めするとあふれた熱気により、トッププレートやつまみ・ワークトップなどが過熱されやけどや変色・変形の原因になります。



禁止

■グリル使用中、使用直後にグリル扉を開けた状態でコンロの操作をしない

熱くなったグリル扉に手が触れてやけどをするおそれがあります。

■グリル受け皿を勢いよく出し入れしない

ゆっくり出し入れしてください。使用中、使用直後に勢いよく引き出すと高温になった脂がこぼれ、やけどをするおそれがあります。



接触禁止

■魚などの調理物を取り出すときや、魚を裏返すときなどは、グリル扉やガラスに触れない

やけどのおそれがあります。



必ず行う

■鶏肉などの脂の多い食材を焼くときは注意する

飛び散った脂に引火してグリル庫内で調理物が発火するおそれがあります。焼き具合を見ながら火力を調節してください。

■異なる食材（焼き上げの早い食材、遅い食材）を同時に焼くときは注意する

焦げたり、発火するおそれがあります。



禁止

■グリル排気口に手や顔を近づけない

■鍋の取っ手などをグリル排気口に向けない

高温の排気熱が出ているため、やけどや取っ手が焼損をするおそれがあります。



禁止



必ず行う

■グリル受け皿を持ち運びする際は、中の脂がこぼれないように注意する

使用中、使用直後は脂が高温になっているため、やけどをするおそれがあります。



機器の点検・お手入れするときは…

必ず行う

■機器が冷めていることを確認する

調理後は高温のため触るとやけどのおそれがあります。

■ガス栓を閉める

誤って点火した場合にやけどのおそれがあります。

■必ず手袋をして行う

■グリル庫内や本体内部をお手入れする際は各部品の突起物などに注意する

手袋をしないうちにお手入れすると機器の突起物などでけがをすることがあります。特にグリル庫内は見えにくいのでご注意ください。

■バーナーキャップを水洗いしたときは水気を十分ふき取る

■バーナーキャップに煮こぼれしたときは必ずお手入れする

炎口がつかったり、ぬれたまま使用すると点火不良や異常燃焼の原因になります。



必ず行う

■突沸現象に注意する

カレー、ミートソースなどのとろみのある料理や、みそ汁などを煮たり温めたりするときには突沸に注意してください。



【突沸現象について】

突沸現象とは、突然に沸騰する現象です。

水、牛乳、豆乳、酒、みそ汁、コーヒーなどの液体を温めるときに、ささいなきっかけ（容器をゆする、塩、砂糖などを入れる）で生じます。直火でこれらを温めるときにも起きることがあります。この現象が調理中に起きると、鍋がはねあがったり、高温の液体が飛び散るため、やけどやけがをするおそれがあります。

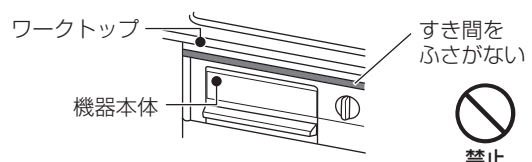
【突沸現象の予防方法】

- カレー、ミートソースなどのとろみのある料理やみそ汁などの汁物の温めは弱火で混ぜながら加熱する。（強火で急に加熱しない。）
- 熱々の汁物に塩、砂糖などの調味料を入れる場合は、少し冷ましてから行う。
- 鍋の大きさにあった火力で加熱する。

おねがい

- この製品は家庭用ですので業務用のような使用をすると機器の寿命が著しく短くなります。この場合の修理は保証期間内でも有料となります。
- 使用中もときどき正常に燃焼していることを確認してください。
- 燃焼中、ガス栓を操作しての消火はしないでください。
- 初めて使うときやしばらく使わなかったときなど点火しにくい場合があります。配管内に空気が入っているためです。繰り返し点火操作してください。
- トッププレートの上でIHジャー炊飯器、卓上型IHクッキングヒーターなど電磁誘導加熱の調理機器を使わないでください。磁力線により機器が故障する原因になります。
- 使用するバーナーの操作つまみを間違えないようにしてください。
- 煮こぼれに注意し、火力調節してください。煮こぼれが機器内部に入った場合や、トッププレート、ごとく、バーナーなどに煮こぼれが焼きつくと機器を傷めるおそれがあります。

- 調理中に鍋をのせかえるときは、必ず火を消してください。
- 弱火でご使用の際、グリル扉やキッチンのキャビネット扉はゆっくり開閉してください。あまり速く開閉すると消火することがあります。
- 熱くなった鍋などをトッププレートのラベルの上に直接置かないでください。ラベルが熱で変色したり、損傷したりすることがあります。
- 機器を取り替えた場合、旧機器は専門の業者に処理を依頼してください。もし、お客様で旧機器の処理をする場合、乾電池を取り外してから正規の処理を行ってください。
- 空気が流れるようにワークトップ下面と機器本体上面とのすき間を化粧板などでふさがらないでください。不完全燃焼の原因になります。



安全上のご注意（設置について）



警告

この表示を無視して誤った取扱いをすると、人が死亡、重傷を負う可能性、または火災の可能性が想定される内容を示しています。



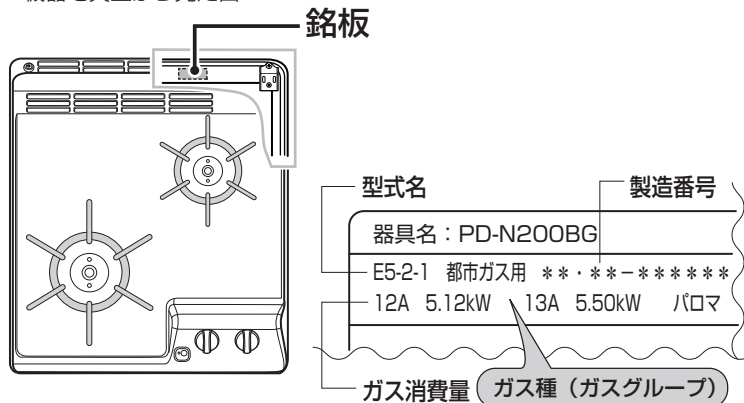
必ず行う

■供給ガスと機器の銘板に表示してあるガス種（ガスグループ）の適合を確認する

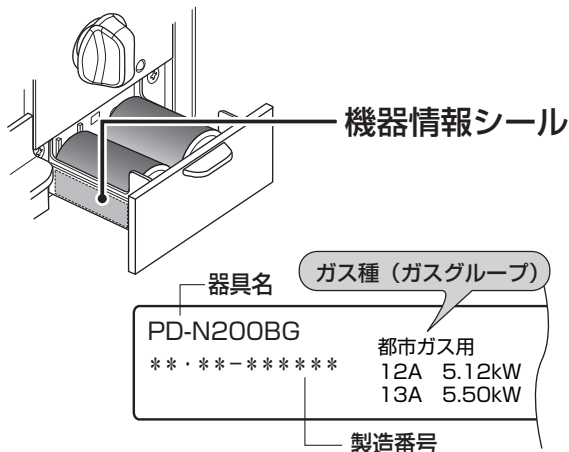
- 供給ガスと表示のガス種が一致しないと不完全燃焼による一酸化炭素中毒になったり、異常点火でやけどをしたり、機器が故障する場合があります。
- 特に転居した場合は必ずガス種が一致しているか確認してください。
- *銘板は機器内部の右側後方に貼ってあります。トッププレートの角穴からご確認ください。供給ガスの種類がわからない場合、または合っていない場合はお買い上げの販売店かお近く的气体事業者（供給業者）までご連絡ください。
- *機器前面の電池ケースを引き出すと、左側側面に機器情報シールが貼ってあります。機器のガス種（ガスグループ）を確認することができます。

【例】銘板（都市ガスの場合）

<機器を真上から見た図>



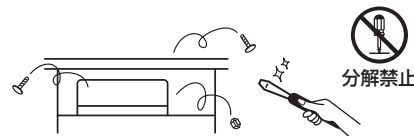
【例】機器情報シール（都市ガスの場合）



分解禁止

■絶対に改造・分解は行わない

不完全燃焼による一酸化炭素中毒やガス漏れなどの思わぬ事故や故障、火災の原因になります。



分解禁止



必ず行う

■機器の設置（付帯工事）

機器の設置・移動および付帯工事はお買い上げの販売店に依頼し、安全な位置に正しく設置してご使用ください。

■ねじ接続

この機器のガス接続工事は専門の資格・技術が必要です。お買い上げの販売店に依頼してください。



必ず行う

■設置場所

工事説明書に従って正しく設置してあることを確認ください。

*設置後に、機器の周囲の改装（吊り戸棚をつけるなど）を行う場合も設置基準をお守りください。



必ず行う

■ 離隔距離について

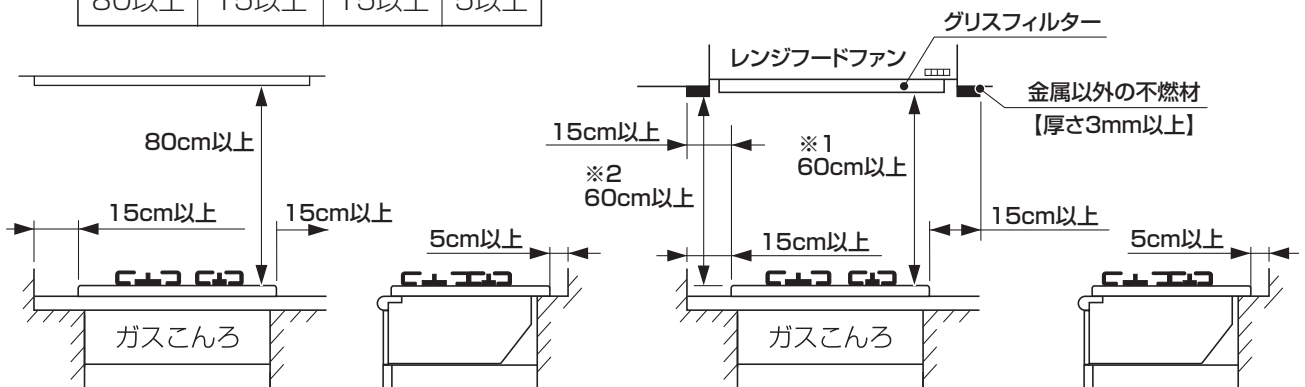
火災予防条例で定められていますので必ずお守りください。距離が近いと火災の原因になります。

周囲に可燃性の壁や棚（ステンレスやタイルなどの不燃材を直接貼り付けた可燃性の壁を含む）のある場合、下記の離隔距離をとってください。

* 離隔距離がとれない場合は、必ず下記にそって適切な防火措置を行ってください。

可燃物からの離隔距離 (cm)			
上方	側方	前方	後方
80以上	15以上	15以上	5以上

上方周辺をレンジフードファンおよび不燃材で防火措置を取った場合



- ※1 レンジフードファン以外の場合は、80cm以上。
- ※2 不燃材がない場合、もしくは金属以外の不燃材厚さ3mm未満は、80cm以上。

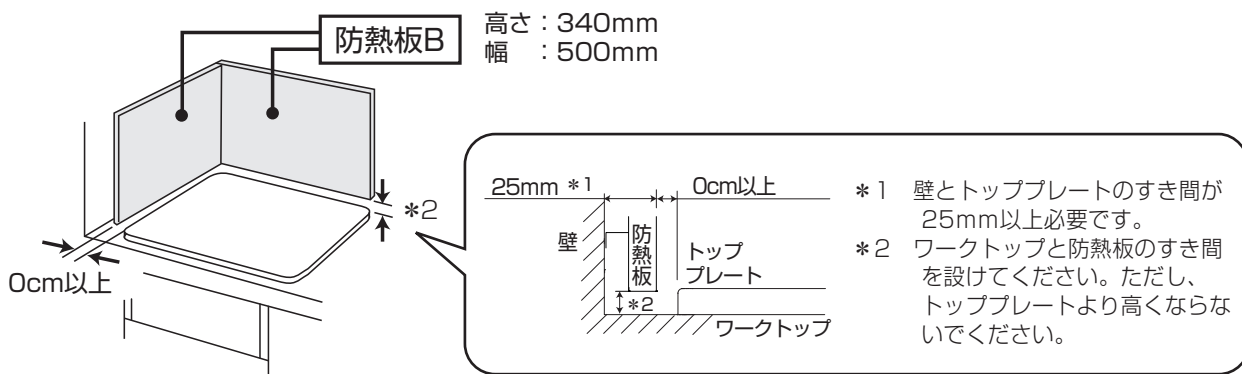


必ず行う

■ 防熱板について

別売の防熱板Bを図のように取り付けてください。（44ページ「別売部品のごあんない」）

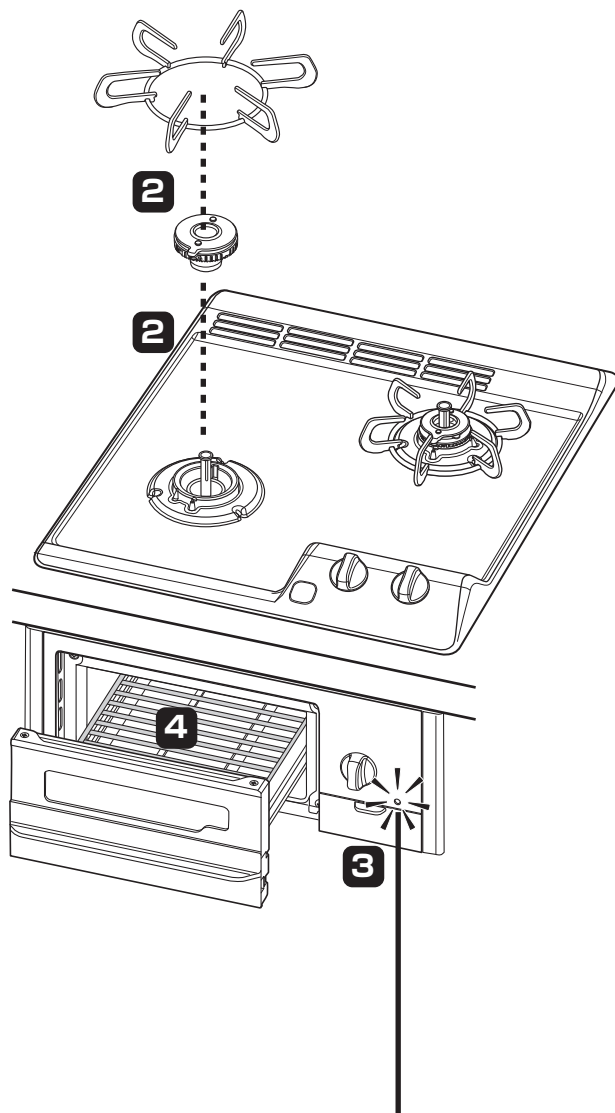
* 防熱板Bの取り付け方法は壁にネジ止めとなります。



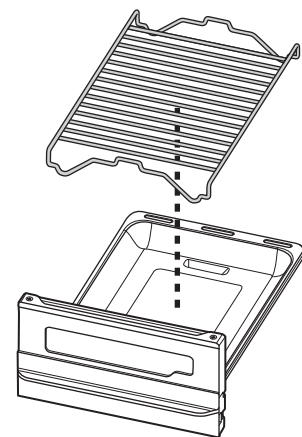
部品の設置確認

◎工事説明書と合わせてご覧になり、工事説明書通り正しく設置されていることをご確認ください。

バーナーキャップやごとくなど、正しくセットされていることを確認してください。



- 1 梱包材は残っていませんか？
- 2 バーナーキャップ・ごとくは浮きや傾きなく設置されていますか？
☞ 29ページ
- 3 単1形アルカリ乾電池が2個、正しい向きで設置されていますか？
☞ 16ページ
- 4 グリル焼網・グリル受け皿はガタつきなく設置されていますか？
☞ 30ページ



おしらせサインが点灯していたら… 乾電池の交換時期です

使用時におしらせサインが点灯したときは、乾電池が消耗していますので、新しいアルカリ乾電池（単1形1.5V 2個）と交換してください。

交換せずにそのままにしておくと機器が使用できなくなります。

- 乾電池が消耗してくると安心・安全機能が作動しなくなるので、操作つまみを押し回したとき点火していても、安全のため手を離すと消火するようになります。操作つまみを「開」の位置で保持し続ければ点火していますが、故障の原因となりますのでおやめください。
- 乾電池がさらに消耗したとき、または乾電池の種類によっては、おしらせサインが点灯せずに機器が使用できなくなる場合があります。

乾電池の交換方法

乾電池が消耗してくると操作つまみを押し回したとき点火していても、手を離すと消火するようになります。新しいアルカリ乾電池（単1形 1.5V 2個）と交換してください。

① 電池ケースを引き出す

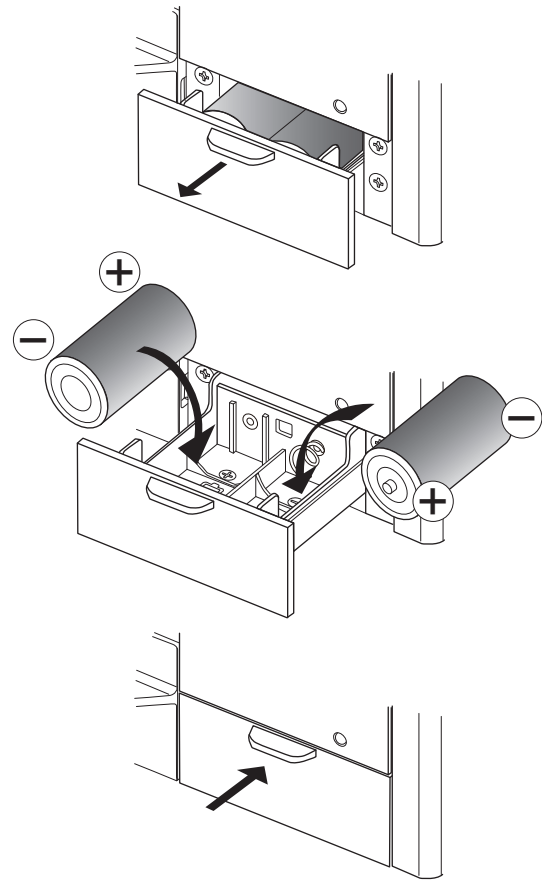
電池ケースのつまみを持ち、手前に引き出します。

② 古い乾電池を取り出す

③ 新しい乾電池を入れる

- 新品の単1形アルカリ乾電池2個を用意し、図のように⊕⊖を確認して正しく入れてください。

④ 電池ケースを奥までしっかり入れる



⚠ 注意



禁止

■乾電池は充電・分解・加熱したり、火の中に投入しない

乾電池が破裂し、手や衣服などを汚すだけでなく、目などに入ると大変危険です。



必ず行う

■乾電池に記載してある注意事項をよく読み、正しく使用する

おねがい

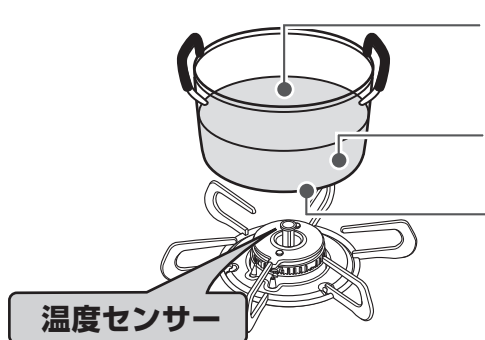
- 電池ケースに水などの異物が入った場合は、乾電池の接触不良の原因となるため、ふき取ってきれいにしてください。また、乾電池の⊕・⊖端子が油で汚れると作動不良の原因となることがあります。
- 乾電池の挿入方向を間違えないでください。
- 乾電池は古い乾電池を使用せず、必ず2個とも同種類・同銘柄の新品のアルカリ乾電池をご使用ください。マンガン乾電池を使用の場合は寿命が短くなります。
- 乾電池の寿命は通常の使いかたで約1年です。未使用の乾電池でも「使用推奨期限（月一年）」を過ぎている場合は自己放電により寿命が短くなります。また、付属の乾電池は工場出荷時に納められたもので、自己放電により寿命が短くなっている場合があります。
- 単2、単3形乾電池を単1形サイズにする電池スパーサーは電池ケースの⊖端子が接触せず使用できない場合があります。また、使用できた場合でも交換時期が極端に短くなります。
- 充電式の乾電池をご使用になると寿命が短い場合や、使用できない場合があります。
- 機器を廃棄する場合は、乾電池を外してください。ショートや発熱、液漏れ、破裂によりけがややけどの原因になります。



コンロをご使用前に

温度センサーを正しく作動させるために必ずお守りください

特に揚げものの調理時にお守りいただけなければ、調理油の過熱による発火を防止できないことがあります。



鍋の重さは食材を含んで300g以上を目安とする

※重さは鍋や取っ手の形状により異なります。

揚げものの調理時は、200mL以上の油を入れる

鍋底の中心を温度センサーの上面に密着させる

※鍋底の中心と温度センサーの上面が密着していないときは使用しないでください。



警告

この表示を無視して誤った取扱いをすると、人が死亡、重傷を負う可能性、または火災の可能性が想定される内容を示しています。



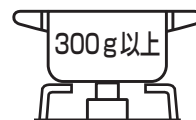
禁止

■温度センサーは絶対に取り外さない

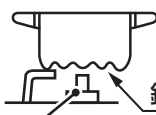
火災などの原因となり大変危険です。

■温度センサーの上面と鍋底やフライパンの底などが密着していないときは、使用しない

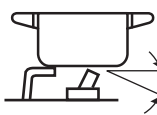
温度センサーが鍋底やフライパンの底などの温度を正しく検知できずに発火や途中消火、機器焼損の原因になります。鍋底と温度センサーの間にはすき間や異物がないようにしてください。また、安定性の悪い鍋は使用しないでください。鍋の重さは調理物を含め300g以上が必要です。



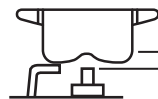
必ず行う



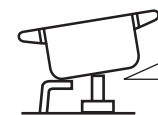
温度センサー



温度センサーの傾き



すき間



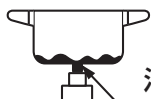
鍋の傾き



禁止

■鍋底やフライパンの底などに異物や著しい汚れ・焦げなどが付着したまま使用しない

鍋底やフライパンの底に異物や汚れ・焦げなどが付着したまま使用すると、温度センサーが鍋底やフライパンの底などの温度を正しく検知できず、発火や途中消火、機器焼損の原因になります。



油汚れ、焦げ、さび汚れ、異物などの付着



禁止

■耐熱ガラス容器、土鍋など、熱が伝わりにくいもので揚げものの調理はしない

天ぷら油過熱防止機能が働かず、発火することがあります。



耐熱ガラス鍋



土鍋



圧力鍋



打ち出し鍋



丸底中華鍋



禁止

⚠ 注意

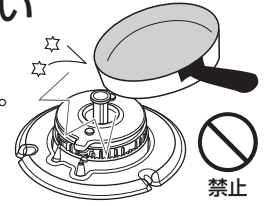
この表示を無視して誤った取扱いをすると、人が軽傷を負う可能性や物的損害のみの発生が想定される内容を示しています。



禁止

■温度センサーに強いショックを加えたり、傷をつけない

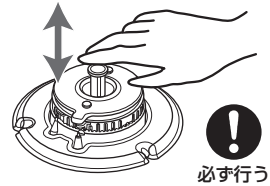
鍋底に温度センサーが密着しなくなり、調理油が発火する場合があります。また、温度センサーが故障すると安心・安全機能が働かない場合があります。



必ず行う

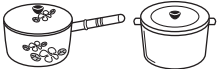




■温度センサーがスムーズに上下に動くか確認する ■温度センサーと鍋底の密着する部分はいつも清潔にしておく

コンロを使用していないときに、鍋などをごとの上に乗せておいても温度センサーに支障はありません。しかし、汚れが付着したり、動きが悪いと温度センサーが鍋底の温度を正しく検知できず、調理油の発火の原因になります。お手入れしても温度センサーの動きが悪いときはお買い上げの販売店かパロマまでご連絡ください。



調理に適した鍋を選ぶ

○：適しています ×：適していません（温度センサーが鍋底やフライパンの底などの温度を正しく検知できません。）

鍋などの種類	油調理		その他の調理 (煮ものなど)	備考
	揚げもの	炒めもの		
 ホーロー鍋 アルミ・鉄鍋 無水鍋 ステンレス鍋※ (多層を含む)	○※	○※	○	温度センサーに適しています。
 フライパン 平底中華鍋 アルミ・鉄・ステンレス※(多層を含む)	○※	○※	○	炒めもの調理時フライパンを返す動作を何度も行い、温度センサーと鍋底が密着していない時間が長くなると、途中消火することがあります。
 てっぺん鍋 (鉄)	○	×	×	揚げもの調理以外の調理には適していません。
 土鍋 耐熱ガラス鍋 圧力鍋	×	×	○ (ただし、消火する場合があります)	揚げもの調理には適していません。発火することがありますので、使用しないでください。
 丸底中華鍋	×	×	○	揚げもの調理には適していません。揚げもの調理以外の調理は、鍋底の中心と温度センサーの上面が密着していることを確認してください。

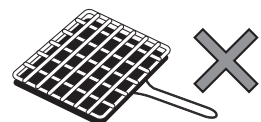
※鍋底の厚さの薄い(2.5mm以下) ステンレス製の鍋・フライパンは適していません。

おねがい

中華鍋を使うときは

- 鍋底と温度センサーが密着していることを確認してから使用してください。
- 中華鍋の種類によっては鍋が安定せず、温度センサーが正しく動きません。
- 必ず取っ手を持って調理してください。

焼網は使用しない!

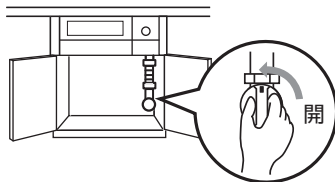




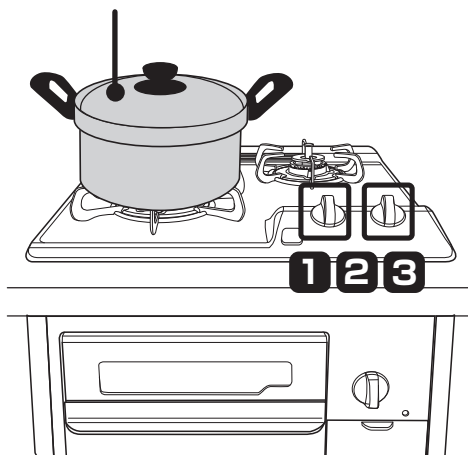
コンロの使いかた

準備

全ての操作つまみが消火位置であることを確認し、ガス栓を全開にする



ごとくの中央に鍋などを置く



＊ワンポイント＊

◎煎りもの、炒めもの、あぶりものをするときは…

高温炒め機能を使用して調理してください。

☞21ページ

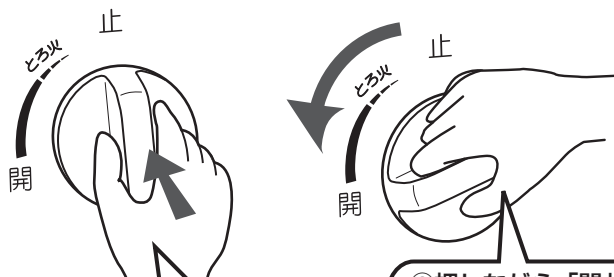
安心・安全機能が働く温度を一時的に高くなります。

おねがい

- 鍋についた水滴はふき取ってからごとくにのせてください。余分な熱が必要になるうえ、水滴がバーナーに落ちて目づまりし、点火不良になることもあります。
- 鍋をごとくにのせてから点火したほうがより点火が確実になります。
- 焦げつき消火機能が付いていても調理によってはひどく焦げついてしまう場合があります。焦げつきやすい調理の場合、とろ火（最弱火力）で様子を見ながら調理してください。
《焦げつきやすい調理の例》
水分が少なく、調味料が多い調理・カレーやシチューの再加熱など

1 点火する

操作つまみをいっぱいに押しながら「開」の位置まで回す



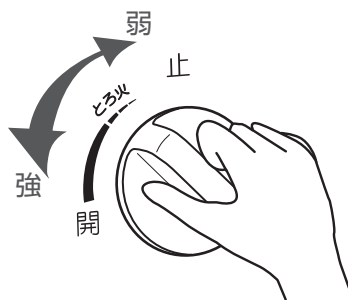
①いっぱいまで押す

②押しながら「開」の位置まで回す

- パチパチと音がして点火します。（全コンロとグリル同時に放電）
- 手を離しても点火していることを確認してください。

2 火力調節する

炎を見ながら操作つまみをゆっくり回す



- 使用中もときどき燃焼を確認してください。
- 弱火でお使いのときは、立ち消えにご注意ください。

コンロ使用中にセンサー温度が高くなると、自動的に強火⇄弱火を繰り返し、鍋などの異常過熱を防止する機能が作動します。

とろ火ガイド

とろ火に近づく位置で“カチッ”と音が鳴り、お知らせします。

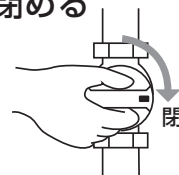


3 消火し、ガス栓を閉める

操作つまみを「止」の位置まで戻す

- 消火していることを確認してください。

ガス栓を閉める



温度センサーのはたらき

強火力バーナー 小バーナー

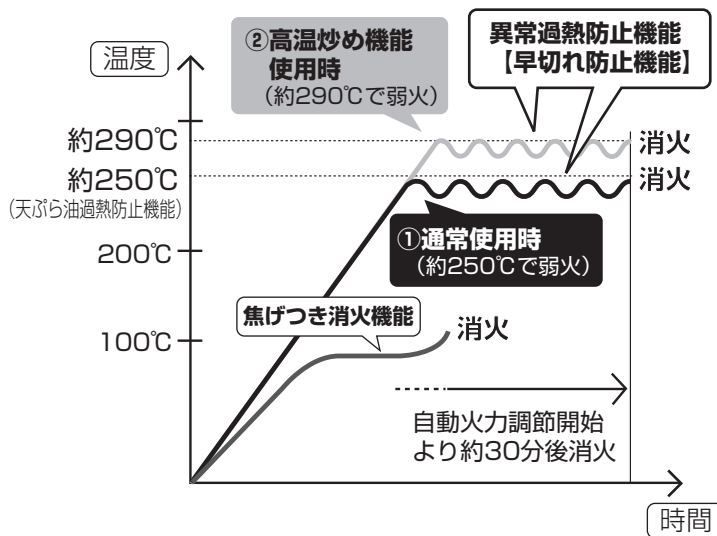
① 通常使用時

鍋底の温度を検知し、約250℃に保つように強火⇄弱火と火力を自動調節します。この状態が約30分続か、弱火状態でも温度上昇が続くと自動消火します。

※小バーナーは自動で火力調節は行わず、温度上昇が続くと自動消火します。

② 高温炒め機能使用時(強火力バーナーのみ)

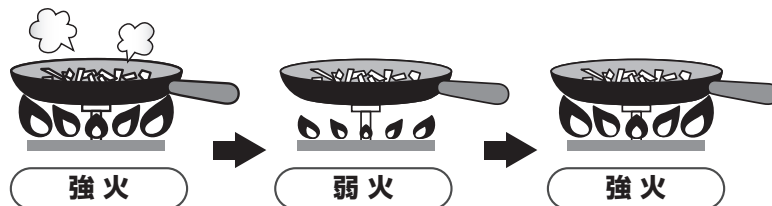
「調理油過熱防止装置(天ぷら油過熱防止機能)」 「焦げつき消火機能」を一時的に解除し、通常より高い温度(約290℃)で調理できます。高温炒め機能を使用中も、鍋の異常過熱を防ぐため、温度センサーの温度が上がり過ぎると自動的に火力を調節したり、ガスを止めて消火したりすることがあります。



異常過熱防止機能【早切れ防止機能】

強火力バーナー

鍋底の温度を検知し、約250℃(高温炒め機能使用時は約290℃)を保つように強火⇄弱火と火力を自動調節します。この状態が約30分続か、弱火状態でも温度上昇が続くと自動消火します。



- 最初に弱火になったとき、ブザーが“ピッ”と1回鳴ってお知らせします。
- 鍋の温度が下がると再び強火(元の火力)に戻ります。
- *故障ではありません。
- *炎の大きさが自動的に変わるため、顔や手や衣服をバーナー付近には近づけないようにしてください。やけどのおそれがあります。
- *自動消火した場合は、鍋が相当熱くなっていますので、やけどに注意してください。
- *自動消火後、再使用する場合は、操作つまみを消火位置まで戻し、少し時間をおいてから点火操作をしてください。

さらに安心モード(25ページ)

→高温での調理が続いた場合、約30分で自動消火する設定を約15分に変更することもできます。



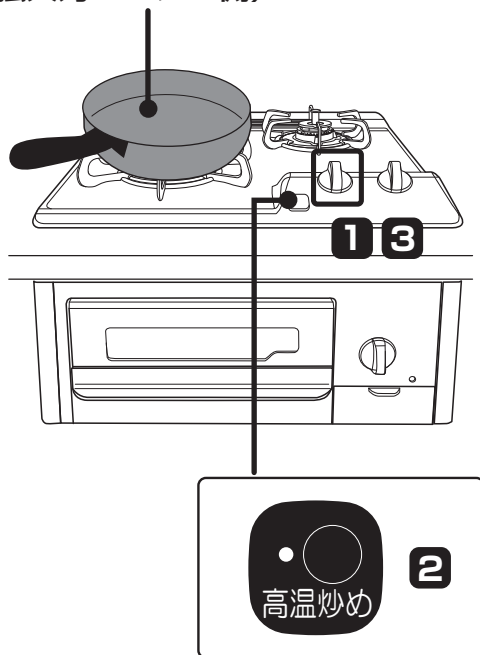
煎りもの・炒めものをする (高温炒め機能)

強火力バーナー

煎りもの・炒めもの・あぶりもの調理などで、炎が小さくなったり消えてうまく調理できない場合、高温炒め機能を設定すると、強火⇄弱火を繰り返しながら通常より高い温度で調理できます。
ただし、温度が高くなりすぎると安全のため自動消火します。

準備

ごとの中央にフライパンなどを置く
(強火力バーナー側)

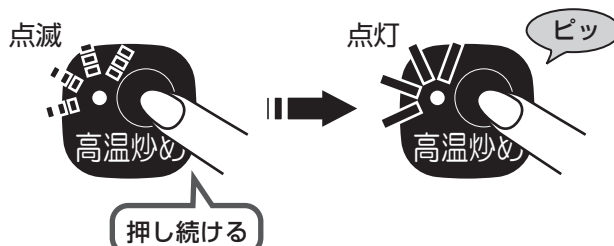


1 点火し、火力調節する

- ①強火力バーナーの操作つまみを押し回して点火する
- ②操作つまみをゆっくり回し、火力調節する
鍋などの大きさに合わせて炎があふれないように調節してください。

2 高温炒めスイッチを3秒以上 押す

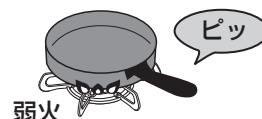
表示ランプが点滅から点灯に変わり、“ピッ”と鳴るまで押し続ける (3秒以上)



- 食材を入れ、調理を開始してください。
- もう一度高温炒めスイッチを押すとブザーが“ピッ”と鳴り、高温炒め機能が解除されます。(表示ランプは消灯します。)

＊ワンポイント＊

炒めものなどの調理をする場合には、先に鍋を加熱し、ブザーが“ピッ”と1回鳴り、自動的に弱火になったときが具材の入れ頃です。



3 消火する

強火力バーナーの操作つまみを回して消火する

消火すると高温炒め機能は取り消されます。

警告



■揚げものなどの油調理には高温炒め機能を使用しない

禁止

調理油の温度が高くなり、発火するおそれがあります。

注意



■あぶり調理をする場合は温度センサーの真上で調理しない

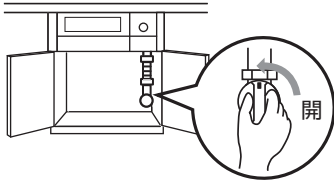
禁止

温度センサーに焼き汁などが滴下して温度センサーが汚れると鍋底の温度を正しく検知できずに発火や途中消火の原因になります。また、焼き汁の滴下量や位置により温度センサーが故障する原因になります。



グリルの使いかた

準備



全ての操作つまみが消火位置であることを確認し、ガス栓を全開にする

グリル庫内に可燃物がないことを確認する

バーナー付近にアルミはくなどのゴミが付着していないことを確認してください。

グリルの取り扱いと準備

グリルを取り出し・持ち運ぶときには…

- ①グリル取っ手を持ち、ゆっくりと引き出す
いっぱいまで引き出すと、いったん止まります。
- ②両手でグリル扉をしっかり持ち、持ち上げる
脂がこぼれたり、飛び散らないようにゆっくりと持ち運びしてください。



グリルを初めて使うときには…

- ①グリル庫内に可燃物がないことを確認する
 - 庫内に紙や梱包部材などの可燃物が残っている場合は、すべて取り除いてください。
- ②グリル焼網を取り出す
- ③煙がなくなるまで9分程度空焼きする
 - 庫内の部品に付着している加工油を焼ききるためです。グリル排気口やグリル排気口以外から煙や臭いが出ても異常ではありません。
 - 空焼き時にグリル過熱防止機能が作動し、自動消火する場合があります。

グリル過熱防止機能

グリルを空焼きするなどグリル庫内の温度が非常に高くなった場合に自動消火します。また、連続して使用する場合も自動消火することがあります。消火すると“ピー”とブザーが鳴ってお知らせします。

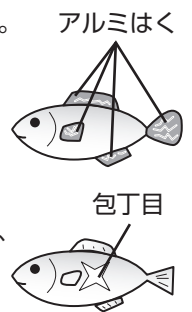
*グリル過熱防止機能が作動したら、5分程度（グリル庫内の温度が下がるまでの間）待ってから再度点火操作をしてください。

魚を上手に焼くために

① 魚（食材）の下ごしらえをする

■魚の準備

- 魚は水洗いしてから、よく水気をふき取ります。
- みそ漬けやかす漬けの魚は「みそ」や「かす」が焦げやすいのでよくふき取ってください。
- 塩をつけると、身がしまって形が崩れにくくなります。
身の厚いところは多めに、薄いところは少なめにつけます。
- さばやいわしなど背の青い魚は多めの塩をして時間をおき、身をしめます。
白身魚は塩を少なめにふり、時間も短めで良いでしょう。
- 川魚やいか・えび・貝などは、焼く直前に塩をします。
- 魚のヒレなどは焦げやすいので水でぬらして指でヒレや尾に直接塩をつけるか（化粧塩）、アルミはくで包むと焦げかたが少なくなります。
- 包丁目（飾り包丁）を入れると、火のとおりが良くなり、皮がやぶれることによる脂の飛び散りも少なくすることができます。



＊ワンポイント＊

冷凍された食材はしっかり解凍してから調理してください。
解凍していないと火のとおりが悪くなり、上手に焼けない場合があります。



グリルの使いかた

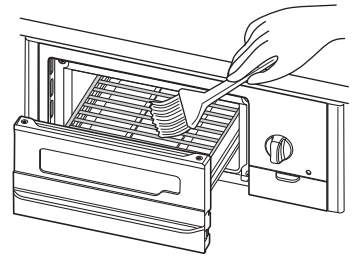
準備 (つづき)

② グリル焼網に油を薄く塗る

- グリル焼網に食用油を塗っておくと、食材がくっつきにくくなります。

③ 約3分間、予熱 (空焼き) する

④ 魚 (食材) を置く



■魚の置きかた

- グリル焼網は表裏で高さが変わります。焼物の種類、大きさにより使い分けてください。

<焼物を高い位置で焼く場合>



<焼物を低い位置で焼く場合>

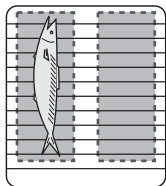


- グリル焼網の中央部を避け、奥よりに置くと上手に焼けます。
(小さい魚は手前よりに置くと上手に焼き上がります。)
- 魚と魚は間隔をあけて並べてください。熱のとおりが良く、焼きむらが少なくなります。
- 厚みのある魚を焼く場合、バーナーや電極付近に触れないように注意してください。異常点火の原因になります。
- 身と皮で裏表がある干物は身側を上、皮側を下にしてグリル焼網に置くと魚が反らずに焼けます。

姿身の場合

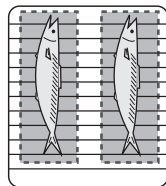
- 魚は頭が奥側、尾が手前側になるように置きます。

◎1匹焼く場合



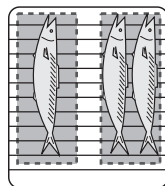
中央部を避け、左右どちらかに置きます。

◎2匹焼く場合



左右均等に置きます。

◎3匹 (または3匹以上) 焼く場合

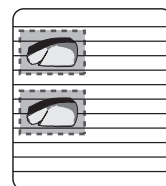


中央部を避け、すき間をあけて置きます。

切身の場合

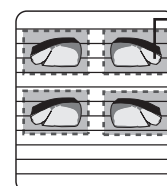
- 皮付きの切身などは皮側を上向きに、切身の薄い部分はグリル焼網の外周部にくるように置くと焦げが少なくなります。

◎1~2切焼く場合



中央部を避け、左右どちらかに置きます。

◎4切以上焼く場合



薄い部分が外周部側

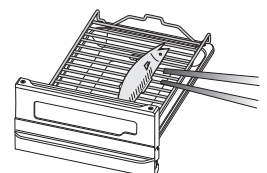
おねがい

- グリルは安全のため、最大約22分で自動消火します。焼き時間が22分でも焼き足りない場合は、もう一度点火してください。
- 連続して使用する場合は5分程度間をあけてください。庫内の温度が高いまま焼き始めるとグリル過熱防止機能が働き、自動消火する場合があります。(22ページ)
- 調理物の種類によっては、グリル過熱防止機能が働く前に発火するおそれがあります。機器から離れないようにし、焼き過ぎに注意してください。
例) 水分の少ない干し物や脂分の多いにしん・さば・鶏肉など
- 余熱で焦げることがありますので焼きあがったらすぐに取り出してください。
- つけ焼きや照り焼き、下味をつけた魚などは焦げやすいので、弱火でゆっくりと焼いてください。
- グリル使用后、グリル受け皿やグリル焼網を急に水で冷やさないでください。変形するおそれがあります。

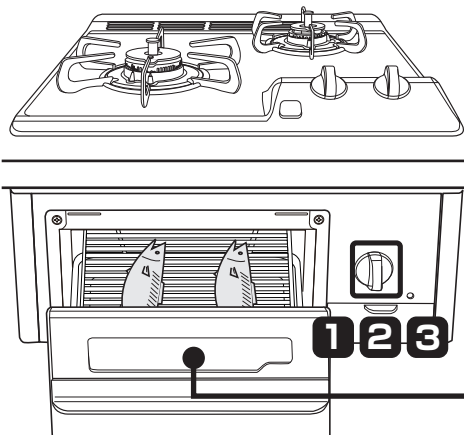


魚を取り出すときに…

はしをグリル焼網と平行に入れるとグリル焼網にくっついた魚などをはがしやすくなります。



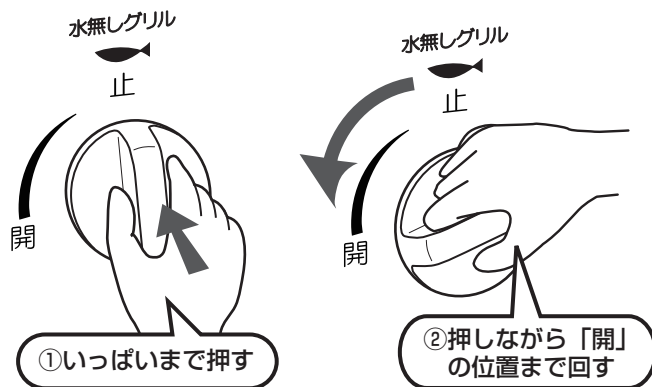
準備 (つづき)



- ◎グリル受け皿には水を入れない
- ◎調理中は機器から離れない

グリル扉を確実に閉める

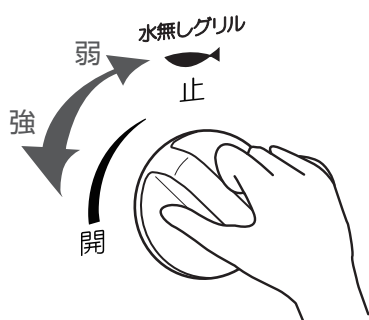
1 点火する



操作つまみをいっぱい押しながら「開」の位置まで回す

- パチパチと音がして点火します。確実に点火させるため手を離しても約7秒間放電し続けます。(コンロとグリル同時に放電)
- 点火していることを確認してください。

2 火力調節する

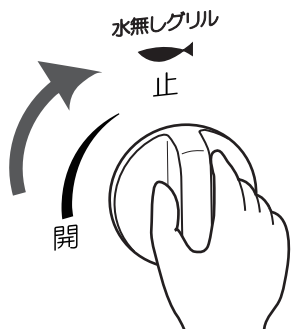


操作つまみをゆっくり動かす

裏返した面は表面よりも短い時間で焼き上がります。

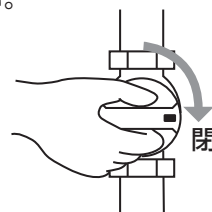
火力の目安は全開（強）ですが、お好みにより弱火に調整もできます。弱火にした際、炎の見た目の大きさはほとんど変化しません。

3 消火し、ガス栓を閉める



操作つまみを「止」の位置まで戻す
消火していることを確認してください。

ガス栓を閉める



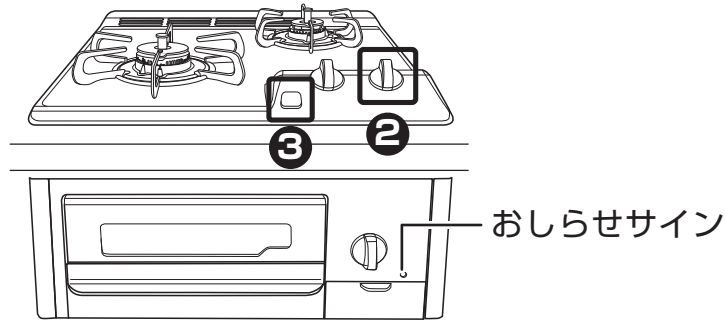
「さらに安心モード」について（任意機能）

簡単操作でさらに安心設定をご希望されるかたにおすすめです。一度設定すると設定内容を記憶しますので、ご使用のたびに設定する必要はありません。

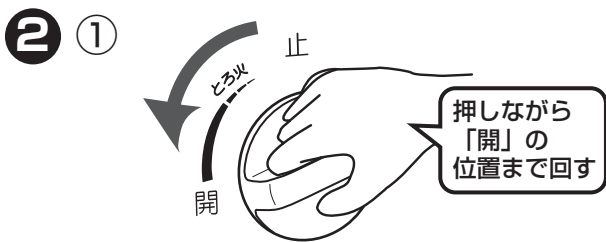
※すべてのコンロの設定を一括で変更します。

適応機能	初期設定 (解除した場合)	設定した場合
消し忘れ消火機能 👉 4ページ	120分	30分
異常過熱防止機能 👉 4・20ページ	30分	15分

「さらに安心モード」の設定・解除のしかた



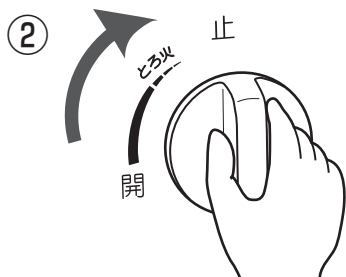
1 ガス栓を閉め、すべての操作つまみが「止」の位置にあることを確認する



①小バーナーの操作つまみを押し回し、「開」の位置にする

10秒以内

* 10秒経過すると、設定できずに通常の使用状態に戻ります。



②すぐに小バーナーの操作つまみを戻し、「止」の位置にする



10秒以内

* 10秒経過すると、設定できずに通常の使用状態に戻ります。

3 高温炒めスイッチを長押しする（3秒以上）

「さらに安心モード」が設定、または解除されます。



設定した場合	
おしらせサイン 	が点灯、メロディが鳴ります。
初期設定（解除した場合）	
おしらせサイン 	が点滅、「ピー」と5回ブザーが鳴ります。

- 5秒経過するとおしらせサインは消灯し、設定変更が完了します。
- 設定と解除は同じ操作方法になります。
- さらに安心モード設定後、乾電池を交換しても設定は記憶されています。

日常点検とお手入れ

- 日常の点検・お手入れは必ず行ってください。
- 煮こぼれや鍋をひっくり返すなど、機器の内部に多量の煮汁などが入った場合、機器の故障につながるおそれがあるため、点検をおすすめします。（有料）
- ご使用上支障がない場合でも、安心してより長くご使用いただくために年に1回程度の定期点検をおすすめします。（有料）

⚠ 注意

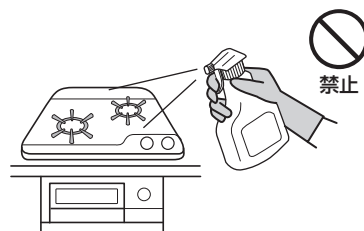


■ 機器を水につけたり、水をかけたりしない

不完全燃焼・故障のおそれがあります。

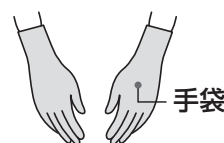
■ スプレー式の洗剤はスプレーで直接洗剤を機器にかけない

機器内部に洗剤が入ると、部品の作動不良や、腐食の原因になり、安全性を損なう可能性があります。使用する場合はスポンジや布に含ませてから使用してください。



■ 点検・お手入れの際は必ず手袋をして行う

手袋をしないでお手入れすると機器の突起物などでけがをすることがあります。



おねがい

- 点検とお手入れは機器が冷め、ガス栓を閉め、乾電池を取り外し、手袋をしてから行ってください。（機器が冷えるまで時間がかかります。）
- 故障、または破損したと思われる場合は使用しないでください。
- 取り外した部品は落とさないように注意してください。けがや破損の原因になります。
- 工具を使用しての分解は絶対にしないでください。
- 「よくあるご質問 (Q&A) 」 (35~40ページ) 「おしらせサインについて」 (41~42ページ) を参照していただき、処置に困る場合はお買い上げの販売店かパロマにご相談ください。お客様自身での修理は絶対にしないでください。

点検のポイント

点検は常時行ってください。

機器の周囲に可燃物などはありませんか？	機器の周囲に可燃物や障害物がないようにしてください。 ☞ 6ページ
各部品は正しくセットされていますか？	バーナーキャップ、ごとくなど左右前後正しくセットされているか確認してください。 ☞ 29ページ
汚れていませんか？	煮こぼれやグリル使用後などで機器が汚れているときはお手入れしてください。（バーナーキャップ ☞ 32ページ）（グリル部 ☞ 33・34ページ） 温度センサーを押し、スムーズに上下に動くか確認してください。汚れがたまっていると動きが悪くなり、温度センサーが正しく働かない場合があります。 ☞ 32ページ
ガス臭くありませんか？	ガス栓を開け、ガス配管の接続部からガスの臭いがしないことを確認してください。
乾電池は消耗していませんか？	操作つまみを押し回してください。おしらせサインが点灯したときは新しい単1形アルカリ乾電池（1.5V 2個）と交換してください。 ☞ 16ページ

日常点検とお手入れ

お手入れのしかた

お手入れの道具・使用する洗剤について

お手入れには台所用中性洗剤をお使いください。

洗剤は台所用中性洗剤を薄めて使い、お手入れの最後には必ず水ぶきし、乾いた布でふき取り、水気や洗剤を残さないようにしてください。コンロのお手入れには、使用に適さない道具や洗剤があります。

○ 適しているもの



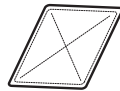
台所用
中性洗剤



やわらかい
スポンジ



歯ブラシ



やわらかい布

●パロマ専用クリーナを別売部品としてご用意しています。
☞ 44 ページ
(ただし、印刷面には使用しないでください。)

× 適さないもの



スポンジの
硬い面



ナイロン
たわし



メラミンフォーム
スポンジ



硬い歯ブラシ



たわし



金属たわし



重曹



シンナー
ベンジン
アルコール



酸性洗剤
アルカリ性洗剤
漂白剤



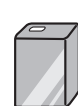
弱酸性洗剤
弱アルカリ性洗剤



クレンザー



クリーム
クレンザー



みがき粉



歯みがき粉

直接かけて使用してはいけないもの

スプレー式洗剤

→洗剤が機器内部に入ると電子部品などに付着して、作動不良や腐食など機器故障の原因になります。



絶対に使用してはいけないもの

可燃性スプレー 浸透液・潤滑剤

→引火して火災の原因になります。



- シンナー・ベンジンや酸性・アルカリ性洗剤などは、損傷・はがれ・表面の変質・変形・さび・割れの原因になります。
- 印刷・塗装面には、みがき粉、たわしなど硬いものを使用すると表面を傷つける場合があります。
- スプレー式洗剤を使用する場合は、直接ふきかけるのではなくスポンジなどに含ませてからご使用ください。

おねがい

- 汚れや煮こぼれはそのつどお手入れしてください。そのままにしておくと、汚れが落ちにくくなり早く傷みます。
- 道具や洗剤を目立たない部分で試してから、使用してください。
- 食器洗い乾燥機で洗う場合、専用洗剤・食器洗い乾燥機の取扱説明書もよく読み、使ってよい洗剤が確認してください。食器洗い乾燥機で洗ったり、煮洗いした場合などは、変色したりツヤがなくなったりする場合があります。

お手入れの準備

- ① 機器が冷めていることを確認する
- ② ガス栓を閉め、乾電池を取り外す
- ③ 手袋をする

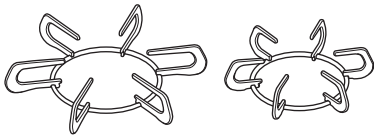
取り外すことのできる部品

お手入れのとき、枠内に表示の部品は取り外して洗うことができます。

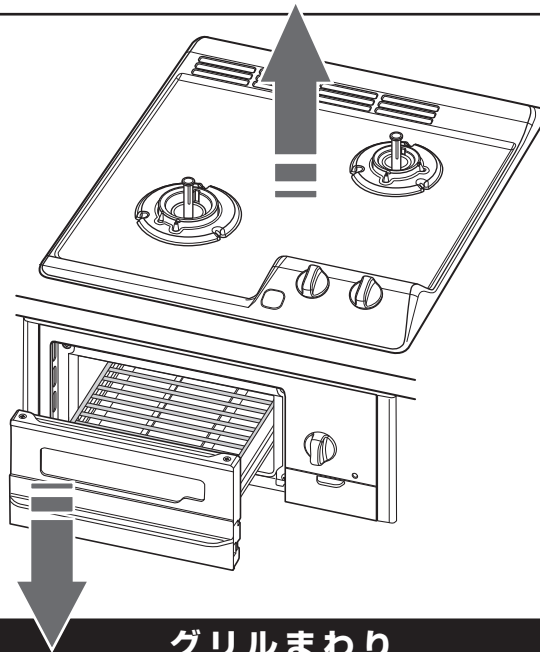
- バーナーキャップ・ごとく・グリル焼網などは消耗部品です。傷んだ場合は、交換してください。
- お手入れの後は各部品が正しくセットされているか確認をしてください。
「部品の取り付けと取り外し」☞ 29・30 ページ

コンロまわり

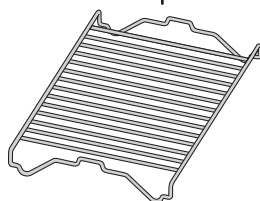
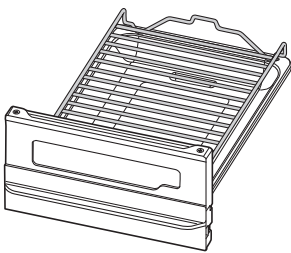
ごとく



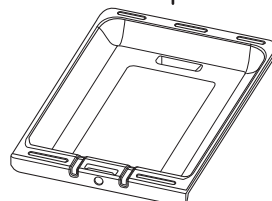
バーナーキャップ



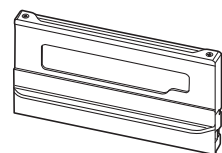
グリルまわり



グリル焼網



グリル受け皿

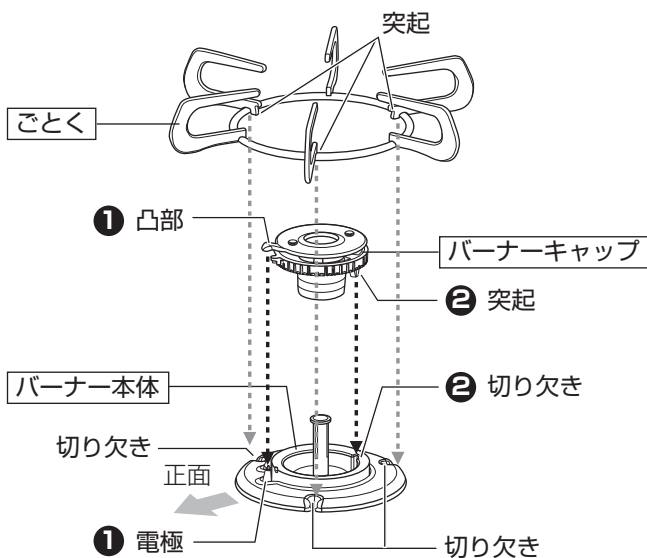


グリル扉

部品の取り付けと取り外し

バーナーキャップやごとくなど、正しくセットされていることを確認してください。

ごとく・バーナーキャップ



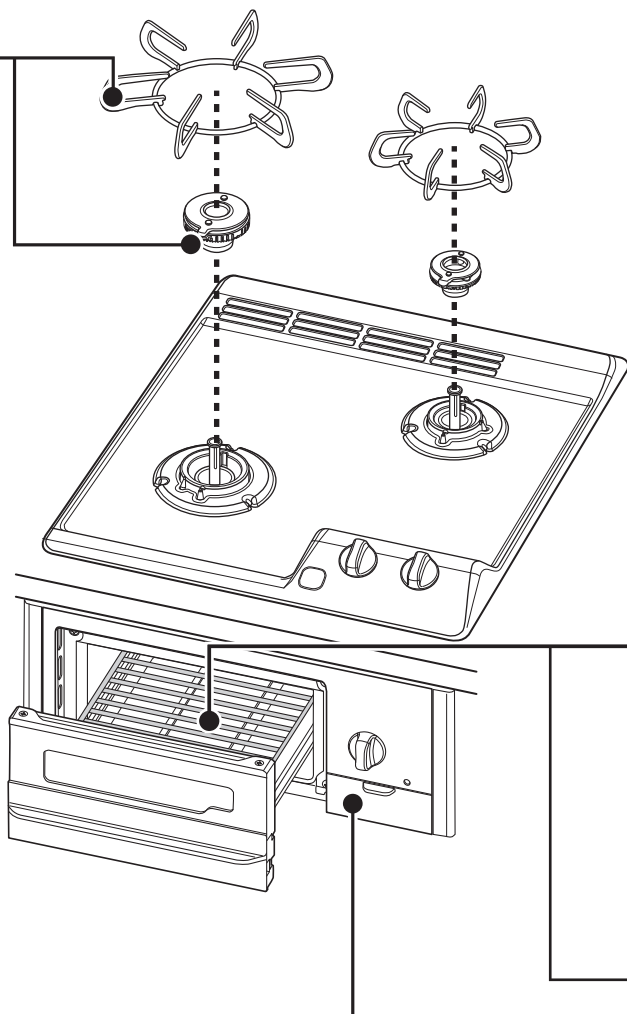
※図は強火力バーナーで説明していますが、小バーナーも同様の取り付けかたです。

○バーナーキャップ

- ① バーナーキャップの凸部が電極の真上にくる位置に合わせる
- ② バーナーキャップの突起がバーナー本体後方の切り欠きにはまるようにセットする

○ごとく

ごとくの突起を切り欠きに合わせ、てセットする



乾電池の交換方法

👉 16ページ

⚠️ 注意

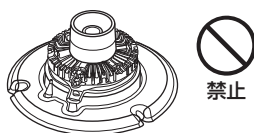
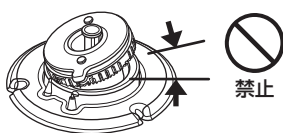


■バーナーキャップは誤った取り付けでは使用しない

- 点火しない場合があります。
- 炎のふぞろいや逆火で不完全燃焼による一酸化炭素中毒のおそれや、バーナーキャップの変形、火災の原因になります。
- 機器の中に炎がもぐりこんで焼損する原因になります。

バーナーキャップの浮き・傾き

バーナーキャップの裏返し

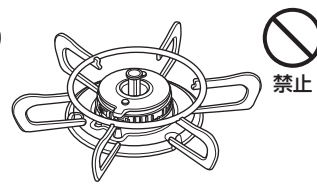
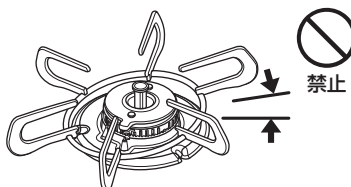


■ごとくは誤った取り付けでは使用しない

- 点火しない場合があります。
- 不完全燃焼や火災、故障の原因になります。
- 鍋などが不安定な状態になり、傾いたり、倒れたりするおそれがあります。

ごとくの浮き・傾き

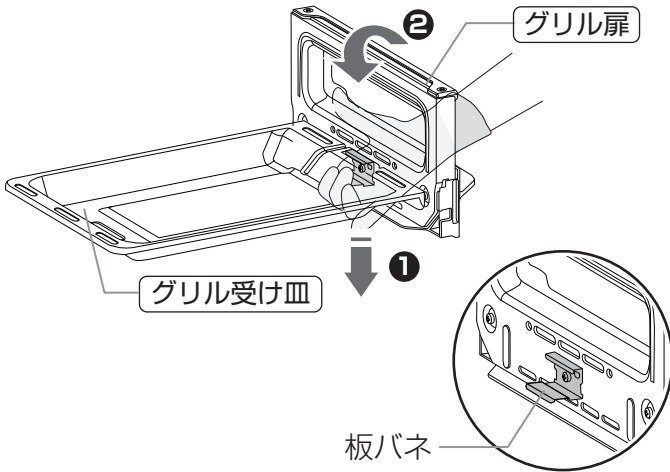
ごとくの裏返し



グリル扉・グリル受け皿

取り外しかた

- 1 グリル扉の板バネを下方方向に押し下げる
- 2 グリル扉を内側に倒す



取り付けかた

- 1 板バネのツメをグリル受け皿にはめ込む
- 2 グリル扉をおこす
 - 板バネがグリル受け皿にはまり、固定されます。



グリル受け皿・グリル焼網

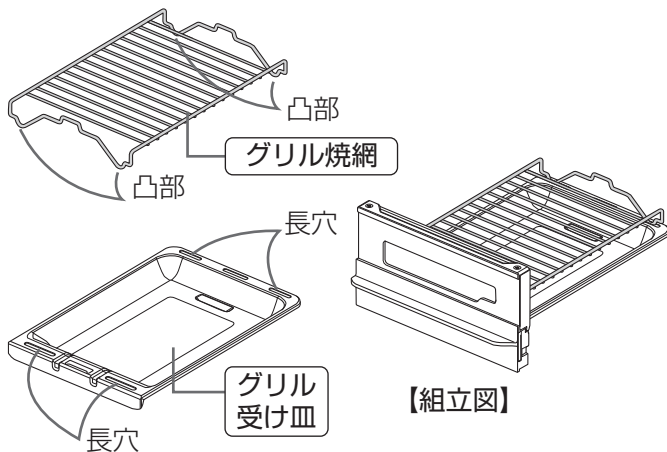
- 次のようにグリル焼網の凸部をグリル受け皿の長穴にセットしてください。
- * グリル受け皿・グリル焼網は前後どちらの向きでもセットできます。
- * グリル焼網は表裏で高さが変わります。焼物の種類、大きさにより使い分けてください。



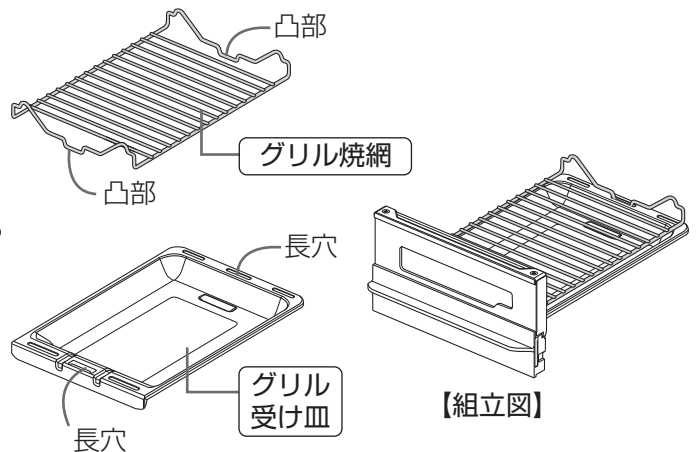
焼物を高い位置で焼く場合



焼物を低い位置で焼く場合



【組立図】



【組立図】

* イラストはグリル扉を取り外した状態で説明していますが、通常は扉を取り付けたままでセットしてください。

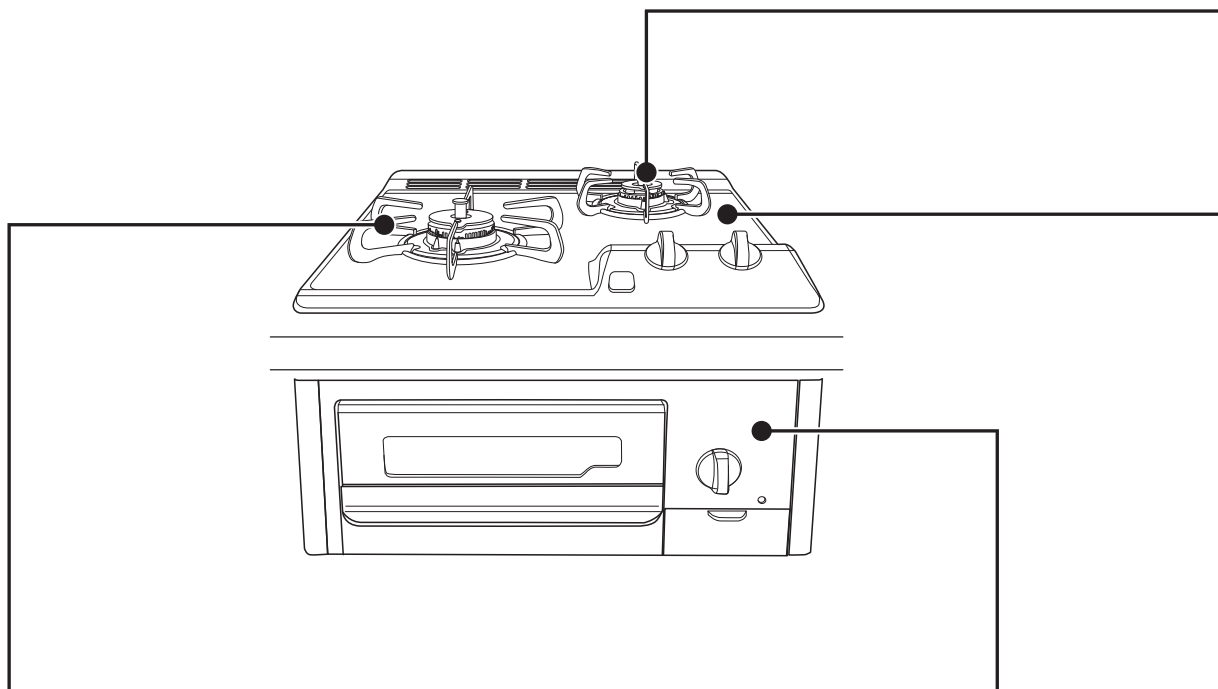
おねがい

バーナーキャップ・ごとく・グリル焼網・グリル受け皿は消耗部品です。バーナーキャップは厚みが薄くなったり、変形して炎がふぞろいになった場合は交換してください。交換部品（有料）としてご用意しています。お買い上げの販売店かパロマまでお問い合わせください。☎44ページ

お手入れのしかた (コンロ部)



- お手入れは機器が冷め、ガス栓を閉め、乾電池を取り外し、手袋をしてから行ってください。
- 汚れたらそのつどお手入れしてください。お手入れ後は水気や洗剤を残さないようにしっかりふき取ってください。
- 部品の取り外しかた・取り付けかたは29ページを参照してください。



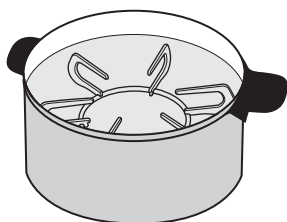
ごとく

台所用中性洗剤で水洗いし、乾いた布で水気をふき取る

汚れが落ちないとき

熱めのお湯で浸し置きした後、台所用中性洗剤で水洗いしてください。それでも汚れが落ちない場合は煮洗いしてください。

- ①大きな鍋に水を入れ、ごとくなどを沈めて火にかけます。
- ②沸騰した状態で30分ほど加熱し、汚れが浮きだしたら火を止めます。
- ③十分に冷ました後、スポンジなどで水洗いし、水気をふき取ります。



機器表面・操作部

台所用中性洗剤を含ませたスポンジや布でふき取る

*機器内部に洗剤や水気が入らないように注意してください。

トッププレート

台所用中性洗剤や水を含ませた布などのやわらかいもので汚れをふき取り、乾いた布で洗剤や水気をふき取る

汚れがこびりついたとき

- ①水で薄めた台所用中性洗剤で湿らせたキッチンペーパーを汚れた部分に貼り付けます。
- ②汚れが浮きあがってきたらやわらかい布でふき取ります。

おねがい

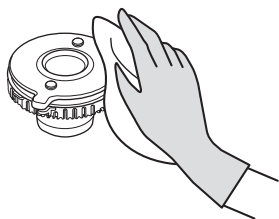
トッププレートには安全に関する注意ラベルが貼り付けられています。はがれたり、読めなくなった場合は、お買い上げの販売店かパロマまで連絡してください。

バーナー部

バーナーキャップ

台所用中性洗剤で水洗いし、乾いた布で水気をふき取る

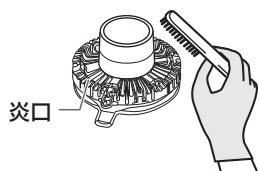
- 表側の塗装部分はスポンジなどのやわらかいもので台所用中性洗剤を使用して洗ってください。万一、塗装部分がはがれてもそのままお使いになれます。
 - お手入れの後は浮き・傾きのないようにセットしてください。
- * 汚れや水気が付いていると点火しにくくなります。



炎口が目づまりしていたら

炎がふぞろいになったときは、穴やみぞを歯ブラシやつまようじなど先の細いものなどで掃除します。

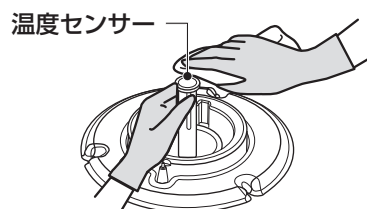
- * 目づまりをすると点火不良や不完全燃焼の原因になります。



温度センサー

変形しないように温度センサーに片手を添えて水気を固くしぼった布で頭部と側面の汚れをふき取る

- * 汚れが付いていると温度センサーの感度が悪くなります。
- * 強い力を加えると温度センサーが変形して鍋底に密着しない場合があります。



バーナー本体

やわらかい布で表面の汚れをふき取る

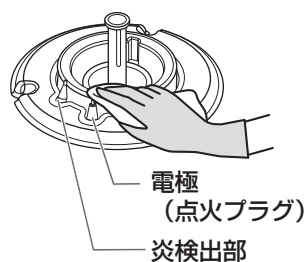
- * 洗剤が流れ込まないように注意してください。機器内の腐食の原因になります。



炎検出部・電極

汚れや水気が付いたときはやわらかい布でふき取る

- * 汚れや水気が付いていると点火しにくくなります。



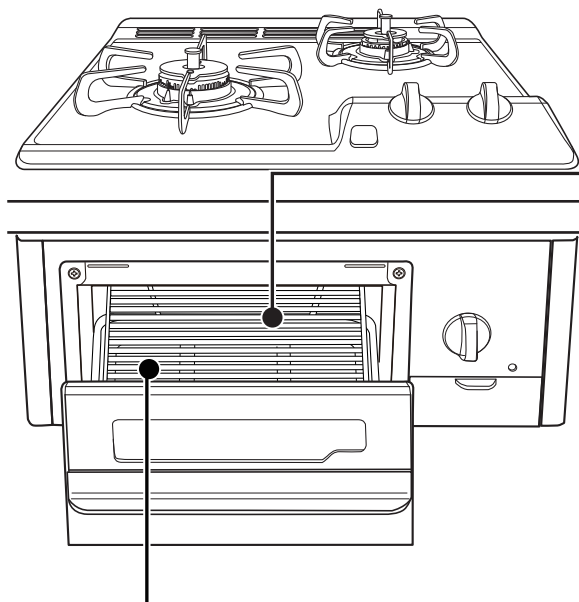
おねがい

取り付け位置を動かしたり、傷をつけないでください。故障の原因になります。先端がとがっています。けがをしないように注意してください。

お手入れのしかた (グリル部)



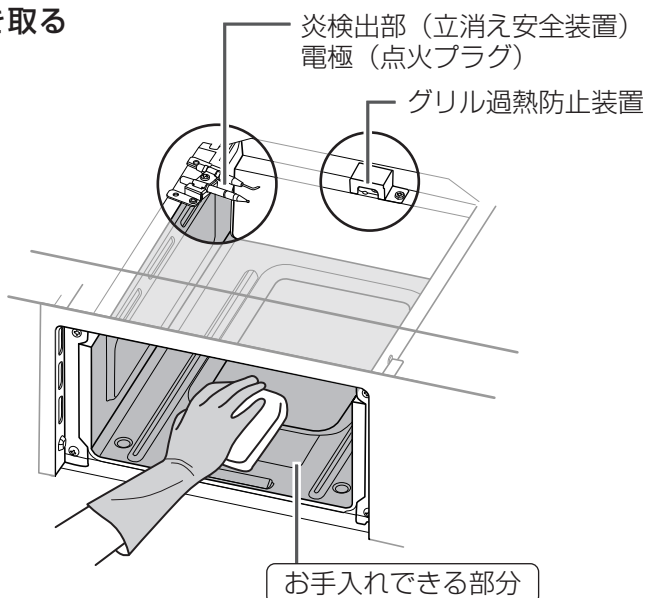
- お手入れは機器が冷め、ガス栓を閉め、乾電池を取り外し、手袋をしてから行ってください。
- 汚れたらそのつどお手入れしてください。お手入れ後は水気や洗剤を残さないようにしっかりふき取ってください。
- 部品の取り外しかた・取り付けかたは30ページを参照してください。



グリル庫内 (側面・底部)

台所用中性洗剤や水を含ませた布でお手入れできる部分の汚れをふき取り、乾いた布で洗剤や水気をふき取る

- 天井の燃焼部 (バーナー) には触らないでください。バーナーがつまり、燃焼不良の原因になります。
- 燃焼部 (バーナー) の炎検出部 (立消え安全装置) と電極 (点火プラグ) には触らないでください。位置が変わったり、傾くと点火しなくなるおそれがあります。
- 奥側のグリル過熱防止装置には触らないでください。位置が変わったり、傾くと正しく働かないおそれがあります。



⚠ 注意



必ず行う

■点検・お手入れの際は必ず手袋をして行う

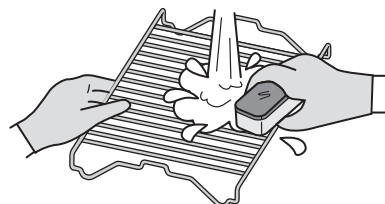
グリル庫内は特に突起物が多く、けがをしやすいため、必ず手袋をし、注意してお手入れしてください。

グリル部

グリル受け皿・グリル焼網

お使いのたびに台所用中性洗剤で水洗いし、水気をふき取る

- * グリル受け皿は汚れたままお使いになると、こびりついた脂汚れが発火するおそれがあります。
- * グリル焼網に汚れが残っていると魚などの調理物がくっつきやすくなります。



汚れが落ちないとき

熱めのお湯で浸し置きした後、台所用中性洗剤で水洗いしてください。それでも汚れが落ちない場合は煮洗いしてください。

- ① 大きな鍋に水を入れ、グリル焼網などを沈めて火にかけます。
- ② 沸騰した状態で30分ほど加熱し、汚れが浮きだしたら火を止めます。
- ③ 十分に冷ました後スポンジなどで水洗いし水気をふき取ります。

おねがい

- 使用直後、グリル受け皿やグリル焼網を急に水で冷やさないでください。変形するおそれがあります。
- グリル焼網やグリル受け皿はナイロンたわしや金属たわしなど硬いものでこすらないでください。

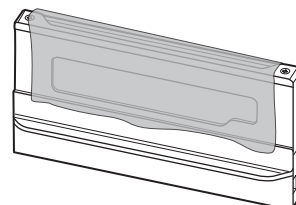
グリル扉

スポンジ、布などのやわらかいもので汚れをふき取る

- グリル受け皿とグリル扉は取り外してお手入れできます。☞ 30ページ
- グリル扉上部部の樹脂カバーは取り外すことはできません。

汚れが落ちないとき

- ① 水で薄めた台所用中性洗剤で湿らせたキッチンペーパーを汚れが目立つ部分に貼り付けます。
- ② 20分ほど置き、汚れが浮きあがってきたらやわらかい布でふき取ります。



おねがい

- グリル扉のガラスには、みがき粉、金属たわしなどを使わないでください。ガラスが割れる原因になります。
- グリル扉は変形させないようにしてください。特にグリル受け皿との固定部は変形するとグリル扉の閉まりが悪くなったり、外れやすくなります。

よくあるご質問 (Q&A)

コンロ

ご質問	原因	処置方法	参照ページ
<p>点火しない/ 点火しにくい</p>	<p>ガス栓の開きが不十分だったり、閉めていると点火できません。</p>	<p>ガス栓を全開にしてください。</p>	<p>19</p>
	<p>乾電池が消耗している場合は点火しません。</p>	<p>新品の単1形アルカリ乾電池と交換してください。買い置きの乾電池は自己放電により寿命が短くなっている場合があります。</p>	<p>15・16</p>
	<p>乾電池の取り付けが悪いと点火しない場合があります。</p>	<p>⊕ ⊖ の向きに注意し、正しくセットしてください。</p>	<p>16</p>
	<p>バーナーキャップの炎口が水滴や汚れにより目づまりしていると点火しない場合があります。</p>	<p>バーナーキャップを歯ブラシなどでお手入れし、洗剤や水滴がないように乾いた布でしっかりふいてください。</p>	<p>32</p>
	<p>バーナーキャップやごとくが正しく取り付けられていないと点火しない場合があります。</p>	<p>浮きや傾きのないように正しくセットしてください。</p>	<p>29</p>
	<p>電極や炎検出部がぬれたり、汚れたりしていると点火しない場合があります。</p>	<p>電極・炎検出部をお手入れし、洗剤や水滴がないようにやわらかい布でしっかりふいてください。</p>	<p>32</p>
	<p>配管内に空気が残っていると点火しない場合があります。 (朝一番や長期間使用しなかった場合など)</p>	<p>点火操作を繰り返してください。</p>	<p>12</p>
	<p>操作つまみをいっぱいに押しながら「開」の位置まで回さないと点火しない場合があります。</p>	<p>操作つまみをいっぱいに押しながら「開」の位置まで回してください。</p>	<p>19</p>
<p>使用中に 火力が変わる/ 消火する</p>	<p>煎りもの調理・炒めもの調理など温度の高い調理や鍋の空焼きをした場合に、鍋などの異常過熱を防止するため、強火⇄弱火と火力を自動調節します。この状態が約30分※続くと自動消火します。</p>	<p>鍋などの異常過熱を防止する機能が働いたため、故障ではありません。高温炒め機能を使用するとさらに高温で調理ができます。</p>	<p>20・21 25</p>
<p>耐熱ガラス鍋・土鍋・圧力鍋を使用すると安心・安全機能が働き、消火することがあります。</p>	<p>調理に適した鍋に替え、再点火してください。</p>	<p>18</p>	
<p>グリル扉や機器下部のキッチンのキャビネット扉を速く開閉すると消火することがあります。</p>	<p>ゆっくり開閉してください。万が一火が消えても、立消え安全装置が働き、自動でガスを止めます。</p>	<p>12</p>	
<p>万一の消し忘れを防止するため、コンロは点火後約120分※で自動消火します。</p>	<p>操作つまみを消火状態にしてください。再使用するときは少し時間をおいてから点火してください。</p>	<p>4・25</p>	

※：さらに安心モードで時間を変更している場合があります。

故障かな?と思ったら、次のことをお調べください。次の現象に当てはまらないとき、また処置をしてもなお異常があるときは、お買い上げの販売店かパロマまでご連絡ください。

コンロ

ご質問	原因	処置方法	参照ページ
<p>点火しても 操作つまみから 手を離すと火が 消えてしまう</p>	<p>乾電池が消耗してくると安心・安全機能が作動しなくなるので、操作つまみを押したとき点火していても、安全のため手を離すと消火するようになります。</p>	<p>新品の単1形アルカリ乾電池と交換してください。買い置き乾電池は自己放電により寿命が短くなっている場合があります。</p>	16
	<p>操作つまみをいっぱい押しながら「開」の位置まで回さないと点火しない場合があります。</p>	<p>操作つまみをいっぱい押しながら「開」の位置まで回してください。</p>	19
<p>鍋底がひどく 焦げついて しまった</p>	<p>焦げつき消火機能が付いていても、料理によっては焦げついてしまう場合もあります。水分が少なく、調味料が多い料理やカレー・シチューの再加熱には注意してください。</p>	<p>焦げつきやすい料理の場合、弱火で様子を見ながら調理してください。</p>	19
	<p>温度センサーや鍋底が汚れていたり、温度センサーと鍋底が正しく密着していない場合、鍋の温度を正しく検知できません。</p>	<p>温度センサーや鍋底をお手入れし、正しく密着させて使用してください。</p>	17・32
	<p>鍋底にこんぶや竹皮などを敷くと、焦げつきがひどくなる場合があります。</p>	<p>ときどきかき混ぜたり、火加減を調節しながら調理してください。</p>	—
<p>炎が安定しない/ 炎の燃えかたや 色がおかしい</p>	<p>バーナーキャップの炎口が汚れや水滴で目づまりしていると正常に燃焼しない場合があります。</p>	<p>バーナーキャップを歯ブラシなどでお手入れし、洗剤や水滴がないように乾いた布でしっかりふいてください。</p>	32
	<p>バーナーキャップやごとくが正しく取り付けられていないと正常に燃焼しない場合があります。</p>	<p>浮きや傾きのないように正しくセットしてください。</p>	29
	<p>換気をしないと正常に燃焼しない場合があります。</p>	<p>使用中は窓を開けるか換気扇を回すなど換気をしてください。</p>	9
	<p>窓から吹き込む風や冷暖房機の風、扇風機の風などが当たっていると、正常に燃焼しない場合があります。</p>	<p>炎に風が当たらないように使用してください。</p>	9
	<p>加湿器を使用すると水分に含まれるカルシウムにより炎が赤くなる場合があります。</p>	<p>異常ではありません。</p>	—
	<p>グリル使用時にコンロを使用すると、焼物の煙に含まれる塩分などにより炎が赤くなる場合があります。</p>	<p>異常ではありません。</p>	—
	<p>火力が変わるときに炎が一瞬大きくなったり、黄色くなる場合があります。</p>	<p>異常ではありません。</p>	—
	<p>消火後も数秒間は炎口に小さな炎が残ることがあります。</p>	<p>消火操作後、コンロバーナー内に残ったガスの燃焼によるもので、異常ではありません。</p>	—
	<p>ご使用のガスの種類と機器が適合していないと、ススが発生したり、炎が赤くなる場合があります。</p>	<p>電池ケース側面に貼り付けてある機器情報シールでガス種を確認ください。合っていない場合はお買い上げの販売店かお近くのガス事業者（供給業者）までご連絡ください。</p>	13

よくあるご質問 (Q&A)

コンロ

ご質問	原因	処置方法	参照ページ
高温炒め機能を使用中に火力が変わる/消火する	高温炒め機能使用中でも、温度センサーが鍋などの異常過熱を防止するため、温度センサーの温度が上がり過ぎると自動的に火力を調節したり、消火します。	再使用するときは、少し時間をおき、温度が下がってからご使用ください。	20
コンロで焼網が使えない	コンロでは焼網は使用しないでください。温度センサーが過熱し、自動消火します。	焼きなすやもちやグリルで調理してください。グリルに入りきらない大きななすやパプリカなどは、フォークや金串に刺して高温炒め機能を使用し、コンロ上であぶり調理してください。	7
鍋が傾く	片手鍋や小さい鍋、軽い鍋などは温度センサーにより鍋が押し上げられ、傾く場合があります。	鍋の重さは食材を含んで300g以上を目安とし、不安定な状態では使用しないでください。 (重さは鍋や取っ手や形状により異なります。)	10・17
使用時以外に鍋などを温度センサー上に置いていても大丈夫?	温度センサー上に鍋などを置いていても問題ありません。長期間置いていた場合はご使用時に温度センサーがスムーズに動くことを確認してください。		18

グリル

ご質問	原因	処置方法	参照ページ
点火しない/ 点火しにくい	ガス栓の開きが不十分だったり、閉めていると点火できません。	ガス栓を全開にしてください。	22
	乾電池が消耗している場合は点火しません。	新品の単1形アルカリ乾電池と交換してください。買い置き乾電池は自己放電により寿命が短くなっている場合があります。	15・16
	乾電池の取り付けが悪いと点火しない場合があります。	⊕ ⊖ の向きに注意し、正しくセットしてください。	16
	配管内に空気が残っていると点火しない場合があります。 (朝一番や長期間使用しなかった場合など)	点火操作を繰り返してください。	12
	操作つまみをいっぱい押しながら「開」の位置まで回さないと点火しない場合があります。	操作つまみをいっぱい押しながら「開」の位置まで回してください。	24
	LPガス使用の場合、LPガスがなくなると点火しないことがあります。	ボンベの交換をお近くのガス業者に依頼してください。	—

故障かな?と思ったら、次のことをお調べください。次の現象に当てはまらないとき、また処置をしてもなお異常があるときは、お買い上げの販売店かパロマまでご連絡ください。

グリル

ご質問	原因	処置方法	参照ページ
点火しない/ 点火しにくい	グリル庫内にアルミはくなどのゴミが付着していると点火しない場合があります。	手袋をして、付着しているゴミを取り除いてください。	22
	グリル庫内が高温になっていると安心・安全機能が働き、点火できません。	5分程度待ち、庫内の温度が下がってからお使いください。	22
調理がうまく できない	解凍が不十分だと火のとおりが悪くなり、上手に焼けない場合や、安心・安全機能が働き消火する場合があります。	冷凍された食材はしっかり解凍してから調理してください。	22
	魚の大きさや数によってはうまく焼けない場合があります。	魚の大きさや数に合わせて置く位置や置きかたを変えてください。	23
	みそ漬けやかす漬けの「みそ」や「かす」が多いとうまく焼けない場合があります。	みそ漬けやかす漬けの魚を焼くときは「みそ」や「かす」をよくふき取ってから調理してください。	22
	グリル扉が確実に閉まっていないと焼き色が薄かったり、中まで火がとおらない場合があります。	グリル扉を確実に閉めてお使いください。	24
煙やにおいが 出る	初めてグリルをご使用になられるとき、煙やにおいが出ることがあります。	庫内の部品に付着している加工油によるもので異常ではありません。	22
	グリル受け皿やグリル焼網が汚れていたり、脂分の多い魚などを焼いた場合は煙が多く発生しますのでグリル排気口以外からも煙が出ることがあります。	異常ではありません。	—
	グリル扉が完全に閉まっていないと、すき間から煙が出る場合があります。	グリル扉を確実に閉めてください。	24
火力が変わらない	グリルの火力を調節した際、炎の見た目の大きさはほとんど変化しません。	異常ではありません。	24
点火時に 操作つまみから 手を放しても パチパチしている	確実に点火させるため、約7秒間パチパチと放電するようになっています。	異常ではありません。	24
使用中に消火する	グリル庫内が高温になると、グリル過熱防止機能が働き、自動的に消火することがあります。	グリル庫内が冷めるまで5分程度待ってから使用してください。	22

よくあるご質問 (Q&A)

音について

ご質問	原因	処置方法	参照ページ
コンロの点火・消火のときに「ポッ」という音がする	点火・消火時に「ポッ」という音がする場合があります。	ガスに着火する際や、ガスが燃え尽きる際に発生する音で異常ではありません。	—
使用中「シャー」という音がする	燃焼中のガスの通過音です。	異常ではありません。万が一ガス臭い場合は使用を中止してください。	—
コンロを使用中「カチッ」という音がする	火力調節するときの機器の音です。	異常ではありません。	—
グリル使用中に「ポッ・ポッ」という音がする	点火した直後など庫内が冷えているときに発生する燃焼音です。	異常ではありません。温まると音はしなくなります。	—
点火後や消火後にきしみ音がする	加熱や冷却により金属が膨張・収縮する音です。	異常ではありません。	—
ブザーが鳴りおしらせサインが点滅する	安心・安全機能が働いています。	「おしらせサインについて」を参照して処置してください。	41
ブザーが「ピー・ピー・ピー」と鳴り、おしらせサインが点滅する	操作つまみを戻し忘れて 있습니다。	操作つまみを戻して、消火状態にしてください。	4・42

その他

ご質問	原因	処置方法	参照ページ
点火操作をすると全バーナーが同時にパチパチする	点火操作するとすべてのバーナーで同時にパチパチと放電するようになっています。(コンロとグリルも同時に放電)	異常ではありません。	19・24
グリル扉が外れた	お手入れのためにグリル扉は外せるようになっています。	グリル扉をグリル受け皿台にしっかりと取り付けてください。	30
おしらせサインが点灯する	乾電池が消耗しています。	新しい単1形アルカリ乾電池と交換してください。	15・16
トッププレートが熱くなる	1か所のみコンロを使用している場合でも、使用していないコンロ側のトッププレートも熱伝導で熱くなることがあります。グリルのみ使用してもグリルの炎や排気の熱によりトッププレートは熱くなります。	触らないように注意してください。	9

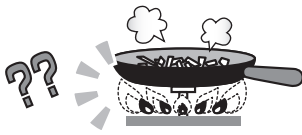
故障かな?と思ったら、次のことをお調べください。次の現象に当てはまらないとき、また処置をしてもなお異常があるときは、お買い上げの販売店かパロマまでご連絡ください。

その他

ご質問	原因	処置方法	参照ページ
トッププレートの コーナー部が 浮き上がる	土鍋や底の厚い鉄鍋、ステンレス鍋などを長時間使用すると、トッププレートのコーナー部がわずかに浮き上がる場合があります。	トッププレートの熱膨張によるもので異常ではありません。冷えると元の状態に戻ります。	—
機器や部品 (ごとく・バーナー キャップなど) が変色する	長年の使用で傷んできます。	異常ではありません。ごとく・バーナーキャップ・グリル受け皿・グリル焼網は消耗部品です。傷んだ場合は交換部品をお買い求めください。	44
	シンナーやベンジン、酸性・アルカリ性の洗剤を使用すると変色する場合があります。	お手入れの際は、シンナーやベンジン、酸性・アルカリ性の洗剤を使用しないでください。台所用中性洗剤を薄めて使用し、お手入れの最後には必ず水ぶきし、乾いた布でふき取り、水気や洗剤を残さないようにしてください。	27
部品の注文や 修理を依頼 したい	修理は、パロマサービスコールセンター（☎0120-193-860）にて受け付けています。部品の注文は、お買い上げの販売店や、パロマサービスセンターにて受け付けていますが、弊社ホームページ内公式部品サイト「パロマ＋プラス」でもお買い求めいただけます。		43・44

特に多い質問をまとめました

調理中に勝手に
火力が小さくなったり、
大きくなったりする



- 鍋などの異常過熱を防止する機能が働いたためで、故障ではありません。
- 鍋の温度が安全な温度まで下がると再び強火（元の火力）に戻ります。

※この状態が約30分以上続いた場合、または弱火状態でもさらに高い温度になった場合は自動消火します。

👉 20ページ

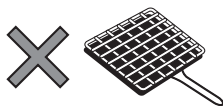
- ・点火操作をしても火がつかない
- ・手を離すと消火する
- ・電池ケースの上にある「おしらせサイン」が点灯している

- 乾電池が消耗しています。
新しいアルカリ乾電池（単1形1.5V 2個）と交換してください。
- 乾電池の交換の目安は約1年です。

※火がつかなくなったときは「おしらせサイン」を確認してください。

👉 16ページ

コンロで焼網が使えない



コンロでは焼網は使用しないでください。温度センサーが過熱し、自動消火します。

- 焼きなすやもちはグリルで調理してください。
- グリルに入りきらない大きななすやパプリカなどは、フォークや金串に刺して高温炒め機能を使用し、コンロ上であぶり調理してください。

おしらせサインについて



おしらせサインが点滅

1回点滅

2回点滅

= 安心・安全機能が作動しました。

3回点滅

= 機器が故障しています。



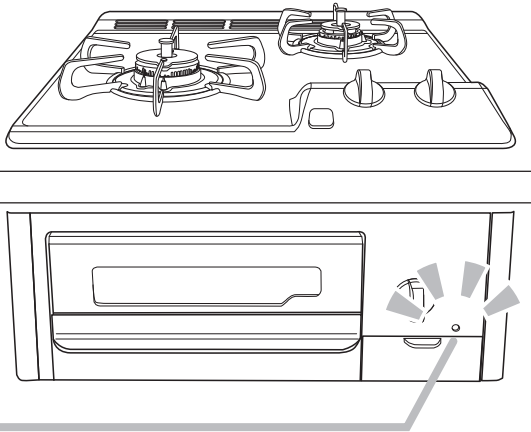
おしらせサインが点灯
= 乾電池が消耗しています。

乾電池が消耗していますので、新しいアルカリ乾電池（単1形1.5V 2個）と交換してください。（16ページ「乾電池の交換方法」）
交換せずにそのままにしておくと機器が使用できなくなります。

■ブザーが鳴っておしらせサインが点滅したら

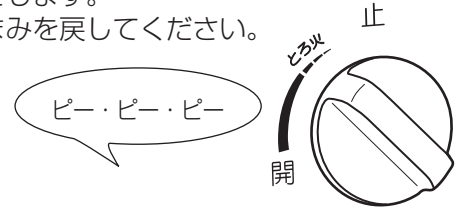
“ピー” とブザーが鳴り、下記のようにおしらせサインが点滅する場合は「処置方法」に従って処置をしてください。

ブザー音	おしらせサイン	部位	機能説明
ピー (約4秒)	1回点滅	コンロ	<消し忘れ消火機能の作動> 万一の消し忘れのために、点火後、約120分*で自動消火します。 また高温状態で温度変化のないとき(使用中、強火⇄弱火を繰り返しているとき)は約30分*経過すると自動消火します。（強火力バーナーのみ） ※時間に関してはそれぞれ「さらに安心モード」（25ページ）で変更している場合があります。
		グリル	<消し忘れ消火機能の作動> 万一の消し忘れのために、点火後、約22分経過すると自動消火します。
	コンロ グリル	<立消え安全装置の作動> 風や煮こぼれなどで炎が消えたときに自動的にガスを止めます。	
	2回点滅	コンロ	<調理油過熱防止装置（天ぷら油過熱防止機能）の作動> 調理油が過熱による発火をする前に自動消火します。
		コンロ	<焦げつき消火機能の作動> 煮ものなどの調理中に鍋底が焦げつき始めたら、自動消火します。 ※高温炒め機能設定時は除く
	グリル	<グリル過熱防止機能の作動> グリル庫内の温度が異常に高くなった場合に自動消火します。	
3回点滅	全部位	電子部品が故障しています。 温度センサー・グリル過熱防止機能・電子部品の故障時に自動消火します。	



※操作つまみの戻し忘れのお知らせについて

安心・安全機能が働き自動消火したときに、操作つまみを戻し忘れると、1分毎に“ピー・ピー・ピー”とブザーが鳴り、お知らせします。操作つまみを戻してください。



処置方法（消火に気付いたときは…）

すぐに操作つまみを戻して消火状態にしてください。

グリルを連続して使うときは、一旦消火して、しばらく待ってから再度点火してください。

*おしらせサインの点滅は、操作つまみを戻して消火状態にしたときに止まります。

すぐに操作つまみを戻して消火状態にしてください。 炎が消えてからガスが止まるまでしばらく時間がかかります。

再点火する場合は、周囲にガスがなくなるのを待ってください。

*おしらせサインの点滅は、操作つまみを戻して消火状態にしたときに止まります。

すぐに操作つまみを戻して消火状態にしてください。

再点火する場合は、少し時間をおいてから（油の温度が適温になるまでそのままお待ちいただいた後）点火操作してください。

*おしらせサインの点滅は、操作つまみを戻して消火状態にしたときに止まります。

（鍋や調理によっては途中で消火する場合があります。）

すぐに操作つまみを戻して消火状態にしてください。

再点火時は更に焦げつきやすくなりますので、様子を見ながら調理してください。

*おしらせサインの点滅は、操作つまみを戻して消火状態にしたときに止まります。

（鍋や調理によっては途中で消火する場合があります。）

すぐに操作つまみを戻して消火状態にしてください。

再点火する場合は、5分程度（グリル庫内の温度が下がるまでの間）待ってから点火操作してください。

*おしらせサインの点滅は、操作つまみを戻して消火状態にしたときに止まります。

使用を中止し、ガス栓を閉め、お買い上げの販売店かパロマまで点検・修理を依頼してください。

保管とアフターサービス

保管（長期間使わないとき）について

- 機器のガス栓を必ず閉めてください。
- 乾電池を取り外しておいてください。
- お手入れしておくとお次回使用するとき便利です。☎26～34ページ

アフターサービスについて

点検・修理を依頼される時

「よくあるご質問（Q&A）」（35～40ページ）「おしらせサインについて」（41・42ページ）を見てもう一度確認していただき、それでも直らないときは、お買い上げの販売店かパロマサービスコールセンターまでご連絡ください。パロマサービスコールセンターは24時間受付いたしますので、ご利用ください。

なお、アフターサービスをお申しつけのときは右記の内容をお知らせください。

- ①品名・器具名（銘板表示のもの）
☎13ページ
- ②現象（できるだけ詳しく）
- ③ご購入日・ガス種
- ④ご住所・お名前・電話番号
- ⑤ご訪問希望日

修理についてのお問い合わせは	パロマサービスコールセンター 0120-193-860	受付時間：24時間修理受付
----------------	---------------------------------------	---------------

商品について不明な点はパロマお客様相談室までご連絡ください。

商品についてのお問い合わせは	パロマお客様相談室 052-824-5145 〒467-8585 名古屋市瑞穂区桃園町6番23号	受付時間：平日 8:30～18:00 (土・日・祝日・弊社指定定休日を除く)
----------------	---	---

下記サービスセンターでのお問い合わせも受付しております。

【各地区のサービスセンター】受付時間：平日 9:00～18:30（土・日・祝日・弊社指定定休日を除く）

ご相談窓口	住所	TEL	FAX
北海道サービスセンター	〒001-0033 札幌市北区北33条西7丁目1-1	011-726-2822	011-736-7374
東北サービスセンター	〒983-0041 仙台市宮城野区南目館20-10	022-239-1848	022-238-0838
首都圏サービスセンター	〒114-0015 東京都北区中里3-11-9太平中里ビル2階	03-6858-8600	03-6858-8601
中日本サービスセンター	〒467-8585 名古屋市瑞穂区桃園町6-23	052-824-5050	052-824-5385
近畿サービスセンター	〒550-0013 大阪市西区新町3-13-20パロマアワザビル2階	06-6534-6751	06-6534-6755
中四国サービスセンター	〒732-0804 広島市南区西蟹屋3丁目8-12	082-262-8341	082-263-2400
九州サービスセンター	〒812-0016 福岡市博多区博多駅南2-9-13	092-472-0924	092-471-8400

*住所・電話番号などは変更することがありますのであらかじめご了承ください

ガスの種類が変わるとき

ご贈答、転居などによりガスの種類が変わるときは、ガス機器の調整が必要となりますので、お買い上げの販売店かパロマまでご連絡ください。この場合、費用は保証期間中でも有料となります。

補修用性能部品の保有期間について

補修用性能部品は当製品製造打ち切り後、5年間保有しております。

お客様の個人情報の取り扱いについて

- 当社はお客様よりお知らせいただいた、お客様のお名前・ご住所・電話番号などの個人情報をサービス活動および、安全点検活動のために利用させていただく場合がありますのでご了承ください。
- 当社はお客様の個人情報を、下記の場合を除いて第三者へ開示・提供いたしません。
 - ・修理やその確認業務を当社の協力会社に委託する場合
 - ・法令に基づく業務の履行、または権限の行使のために必要な場合
 - ・その他の正当な理由がある場合
- 当社はお客様の個人情報を適切に管理します。

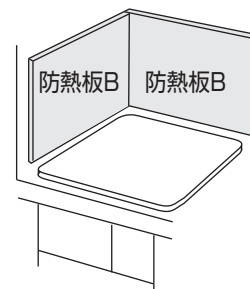
別売部品のご案内

次のような別売部品を用意しております。下記は代表例です。
防熱板は「設置について」(14ページ)を見て、取り付けかたを確認してください。
詳細はお買い上げの販売店かパロマまでおたずねください。



パロマ専用クリーナ

ごとくなどの頑固な汚れを落とすのに使用します。



部品名	希望小売価格 (税抜価格)	部品名	希望小売価格 (税抜価格)
防熱板B	¥3,500	すべり低減ごとくセット (2個入り)	¥2,000
パロマ専用クリーナ	¥1,200		

※2015年11月現在の価格です。価格・仕様については変更する場合がありますのであらかじめご了承ください。
※すべり低減ごとくは、鍋のすべりにくさを優先させたざらつきのあるごとくです。ご使用方法により鍋底などに傷がつくことがあります。
※すべり低減ごとくセットは単品でもお買い求めいただけます。

お客様にて取り替え可能な消耗部品のご案内

バーナーキャップ、ごとくなどが長年のご使用で傷んだ場合にはお買い求めください。

部品名	希望小売価格 (税抜価格)	部品名	希望小売価格 (税抜価格)
ごとく (強火力バーナー用)	¥700	バーナーキャップ (小バーナー用)	¥900
ごとく (小バーナー用)	¥700	グリル焼網	¥500
バーナーキャップ (強火力バーナー用)	¥900	グリル受け皿	¥900

※2015年11月現在の価格です。価格・仕様については変更する場合がありますのであらかじめご了承ください。

お客様にて取り替え可能な消耗部品 ・ 別売部品のご購入について

お客様にて取り替え可能な消耗部品 ・ 別売部品は当社の純正部品以外は使用しないでください。ご購入は、お買い上げの販売店かパロマサービスセンター、またはパロマホームページ内公式部品販売サイト「パロマ+プラス」(<https://www.paloma-plus.jp/>)にてお買い求めください。お買い求めの際は、必ず銘板に記載してある器具名をお知らせください。商品の発送には別途送料がかかります。

パロマの部品販売サイト

パロマ+プラス



パロマ製品の消耗部品 ・ 別売部品をインターネット販売サイトよりご購入いただけます。

<https://www.paloma-plus.jp/>

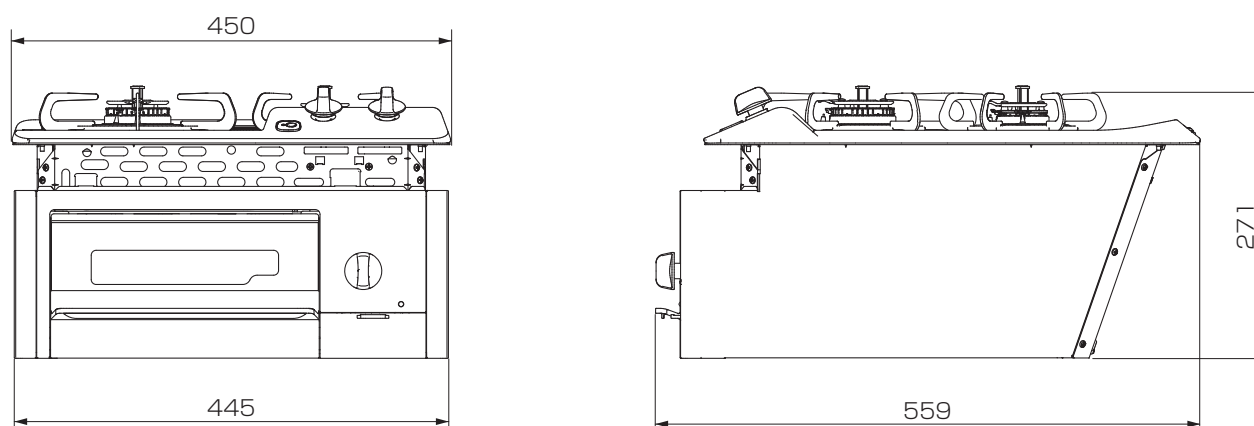
仕 様

品 名	PD-N200BG / PD-N200HG
器 具 名	PD-N200BG / PD-N200HG
型 式 名	E5-2-1
種 類	片面焼きグリル付2口ガスビルトインコンロ
点火方式	連続放電点火式
ガス接続	Rc1/2 (メネジ)
安心・安全機能	立消え安全装置・調理油過熱防止装置 (天ぷら油過熱防止機能) 焦げつき消火機能・消し忘れ消火機能・グリル過熱防止機能・グリル排気口遮炎装置
質量 (本体)	12.5kg
外形寸法	高さ271mm×幅450mm×奥行559mm

使用ガス ガスグループ		ガス消費量 kW			
		強火力バーナー	小バーナー	グリル	全点火時
都市ガス用	12A	3.26	1.21	1.21	5.12
	13A	3.50	1.30	1.30	5.50
LPガス用		3.50	1.30	1.30	5.50

◎本仕様は改良のためお知らせせずに変更することがあります。

外形寸法図 (単位 : mm)



メ 毛

保証書

品名	ガスビルトインコンロ PD-N200BG / PD-N200HG
----	---

このたびは当社製品をお買い上げいただきましてありがとうございます。この保証書はお客様の正常な設置・使用状態において万一機器本体が故障した場合には、本書の記載内容で無料修理を行うことをお約束するものです。

《無料修理規定》

1. 取扱説明書、本体貼付ラベル等の注意書きに従った正常な設置・使用状態で故障した場合には、お買い上げの販売店かパロマが無料修理致します。
2. 保証期間内に故障して無料修理を受ける場合は、お買い上げの販売店かパロマにご依頼のうえ、本書をご提示ください。なお、離島および離島に準ずる遠隔地への出張修理を行った場合には出張に要する実費を申し受けます。
3. ご転居の場合は事前にお買い上げの販売店にご相談ください。
4. ご贈答品等で本保証書に記入してあるお買い上げの販売店に修理をご依頼できない場合には、パロマへご相談ください。

5. 保証期間内でも次の場合には有料修理になります。
 - (イ) 取扱説明書によらないでのご使用になったり使用上の誤りおよび不当な修理や改造による故障および損傷
 - (ロ) お買い上げ後の取付場所の移動（取付工事依頼の必要な機器の場合）、落下等による故障および損傷
 - (ハ) 公害、火災、水害、地震、落雷、凍結等の天災地変、ねずみ・鳥・くも・昆虫類の侵入、異常電圧（電気部品搭載の機器の場合）、供給事情（燃料・給水等）などによる故障および損傷
 - (ニ) 一般家庭用以外（例えば、業務用使用、車輛、船舶への搭載等）に使用された場合の故障および損傷
 - (ホ) 本書にお買い上げ年月日、お客様名、販売店名の記入捺印のない場合、あるいは字句を書き替えられた場合
 - (ヘ) 消耗部品の取替えおよび保守等の費用
 - (ト) 本書の提示がない場合
6. 本書は日本国内においてのみ有効です。
(This warranty is valid only in Japan.)
7. 本書は再発行致しませんので、紛失しないように大切に保管してください。

お客様	お名前	様	保証期間	お買い上げ	年	月	日から1年
	ご住所	〒	販売店名	店名			
				住所			
	お電話			電話番号			

株式会社 **パロマ**

〒467-8585 名古屋市瑞穂区桃園町6番23号
TEL 052 (824) 5145



修理記録

年月日	修理内容	サービス員 ㊦

* この保証書は本書に明示した期間、条件のもとにおいて無料修理をお約束するものです。この保証書によって保証書を発行している者（保証責任者）、およびそれ以外の事業者に対するお客様の法律上の権利を制限するものではありません。なお、保証期間経過後の修理などについてご不明の場合は、お買い上げの販売店かパロマにお問い合わせください。

* 保証期間経過後の修理、補修用性能部品の保有期間について詳しくはアフターサービス欄をご覧ください。



48067010005

⑤ KI 48 06701